

ΚΑΤΑΧΩΡΙΣΤΕΟ ΣΤΟ ΚΗΜΔΗΣ
ΑΝΑΡΤΗΤΕΑ ΣΤΟ ΔΙΑΔΙΚΤΥΟ

ΕΛΛΗΝΙΚΗ ΔΗΜΟΚΡΑΤΙΑ
ΝΟΜΟΣ ΘΕΣΣΑΛΟΝΙΚΗΣ
ΔΗΜΟΣ ΚΟΡΔΕΛΙΟΥ- ΕΥΟΣΜΟΥ

Εύοσμος, 07/05/2018

Αριθ. Πρωτ: 21346

Αρ. Απόφασης: 938

**Διακήρυξη προμήθειας εξοπλισμού του
Πολυλειτουργικού Κέντρου – Θεάτρου του Δήμου
Κορδελιού - Ευόσμου**



Ευρωπαϊκή Ένωση
Ταμείο Συνοχής
Κωδικός ΟΠΣ: 5001559 (Κωδ. Απόφασης:3589)



Περιεχόμενα

1.1	ΣΤΟΙΧΕΙΑ ΑΝΑΘΕΤΟΥΣΑΣ ΑΡΧΗΣ	4
1.2	ΣΤΟΙΧΕΙΑ ΔΙΑΔΙΚΑΣΙΑΣ-ΧΡΗΜΑΤΟΔΟΤΗΣΗ	4
1.3	ΣΥΝΟΠΤΙΚΗ ΠΕΡΙΓΡΑΦΗ ΦΥΣΙΚΟΥ ΚΑΙ ΟΙΚΟΝΟΜΙΚΟΥ ΑΝΤΙΚΕΙΜΕΝΟΥ ΤΗΣ ΣΥΜΒΑΣΗΣ	5
1.4	ΘΕΣΜΙΚΟ ΠΛΑΙΣΙΟ	15
1.5	ΠΡΟΘΕΣΜΙΑ ΠΑΡΑΛΑΒΗΣ ΠΡΟΣΦΟΡΩΝ ΚΑΙ ΔΙΕΝΕΡΓΕΙΑ ΔΙΑΓΩΝΙΣΜΟΥ	18
1.6	ΔΗΜΟΣΙΟΤΗΤΑ	18
1.7	ΑΡΧΕΣ ΕΦΑΡΜΟΖΟΜΕΝΕΣ ΣΤΗ ΔΙΑΔΙΚΑΣΙΑ ΣΥΝΑΨΗΣ	19
2.1	ΓΕΝΙΚΕΣ ΠΛΗΡΟΦΟΡΙΕΣ	20
2.1.1	Έγγραφα της σύμβασης	20
2.1.2	Επικοινωνία - Πρόσβαση στα έγγραφα της Σύμβασης	20
2.1.4	Γλώσσα	21
2.1.5	Εγγυήσεις	22
2.2	ΔΙΚΑΙΩΜΑ ΣΥΜΜΕΤΟΧΗΣ - ΚΡΙΤΗΡΙΑ ΠΟΙΟΤΙΚΗΣ ΕΠΙΛΟΓΗΣ	22
2.2.1	Δικαίωμα συμμετοχής	22
2.2.2	Εγγύηση συμμετοχής	23
2.2.3	Λόγοι αποκλεισμού	24
2.2.4	Καταλληλότητα άσκησης επαγγελματικής δραστηριότητας	28
2.2.5	Κανόνες απόδειξης ποιοτικής επιλογής	28
2.2.5.1	Προκαταρκτική απόδειξη κατά την υποβολή προσφορών	28
2.2.5.2	Αποδεικτικά μέσα	29
2.3	ΚΡΙΤΗΡΙΑ ΑΝΑΘΕΣΗΣ	32
2.4	ΚΑΤΑΡΤΙΣΗ - ΠΕΡΙΕΧΟΜΕΝΟ ΠΡΟΣΦΟΡΩΝ	33
2.4.1	Γενικοί όροι υποβολής προσφορών	33
2.4.2	Χρόνος και Τρόπος υποβολής προσφορών	33
2.4.4	Περιεχόμενα Φακέλου «Οικονομική Προσφορά» / Τρόπος σύνταξης και υποβολής οικονομικών προσφορών	36
2.4.5	Χρόνος ισχύος των προσφορών	37
2.4.6	Λόγοι απόρριψης προσφορών	37
3.1	ΑΠΟΣΦΡΑΓΙΣΗ ΚΑΙ ΑΞΙΟΛΟΓΗΣΗ ΠΡΟΣΦΟΡΩΝ	39
3.1.1	Ηλεκτρονική αποσφράγιση προσφορών	39
3.1.2	Αξιολόγηση προσφορών	39
3.2	ΠΡΟΣΚΛΗΣΗ ΥΠΟΒΟΛΗΣ ΔΙΚΑΙΟΛΟΓΗΤΙΚΩΝ ΠΡΟΣΩΡΙΝΟΥ ΑΝΑΔΟΧΟΥ - ΔΙΚΑΙΟΛΟΓΗΤΙΚΑ ΠΡΟΣΩΡΙΝΟΥ ΑΝΑΔΟΧΟΥ	41
3.3	ΚΑΤΑΚΥΡΩΣΗ - ΣΥΝΑΨΗ ΣΥΜΒΑΣΗΣ	42
3.4	ΠΡΟΔΙΚΑΣΤΙΚΕΣ ΠΡΟΣΦΥΓΕΣ - ΠΡΟΣΩΡΙΝΗ ΔΙΚΑΣΤΙΚΗ ΠΡΟΣΤΑΣΙΑ	43
3.5	ΜΑΤΑΙΩΣΗ ΔΙΑΔΙΚΑΣΙΑΣ	44
4.1	ΕΓΓΥΗΣΗ ΚΑΛΗΣ ΕΚΤΕΛΕΣΗΣ	45
4.2	ΣΥΜΒΑΤΙΚΟ ΠΛΑΙΣΙΟ - ΕΦΑΡΜΟΣΤΕΑ ΝΟΜΟΘΕΣΙΑ	45
4.3	Όροι εκτέλεσης της σύμβασης	45
4.4	ΤΡΟΠΟΠΟΙΗΣΗ ΣΥΜΒΑΣΗΣ ΚΑΤΑ ΤΗ ΔΙΑΡΚΕΙΑ ΤΗΣ	45
4.5	ΔΙΚΑΙΩΜΑ ΜΟΝΟΜΕΡΟΥΣ ΛΥΣΗΣ ΤΗΣ ΣΥΜΒΑΣΗΣ	46
5.1	ΤΡΟΠΟΣ ΠΛΗΡΩΜΗΣ	47
5.2	ΚΗΡΥΞΗ ΟΙΚΟΝΟΜΙΚΟΥ ΦΟΡΕΑ ΕΚΠΤΩΤΟΥ - ΚΥΡΩΣΕΙΣ	47
5.3	ΔΙΟΙΚΗΤΙΚΕΣ ΠΡΟΣΦΥΓΕΣ ΚΑΤΑ ΤΗ ΔΙΑΔΙΚΑΣΙΑ ΕΚΤΕΛΕΣΗΣ ΤΩΝ ΣΥΜΒΑΣΕΩΝ	48
6.1	ΧΡΟΝΟΣ ΚΑΙ ΤΟΠΟΣ ΠΑΡΑΔΟΣΗΣ ΥΛΙΚΩΝ	49
6.2	ΠΑΡΑΛΑΒΗ ΥΛΙΚΩΝ - ΧΡΟΝΟΣ ΚΑΙ ΤΡΟΠΟΣ ΠΑΡΑΛΑΒΗΣ ΥΛΙΚΩΝ	49
6.3	ΑΠΟΡΡΙΨΗ ΣΥΜΒΑΤΙΚΩΝ ΥΛΙΚΩΝ – ΑΝΤΙΚΑΤΑΣΤΑΣΗ	51
6.4	ΕΓΓΥΗΜΕΝΗ ΛΕΙΤΟΥΡΓΙΑ ΠΡΟΜΗΘΕΙΑΣ	51
	ΠΑΡΑΡΤΗΜΑ Ι - Υπ' αριθμ.263/2017 ΤΕΧΝΙΚΗ ΕΚΘΕΣΗ-ΕΝΔΕΙΚΤΙΚΟΣ ΠΡΟΫΠΟΛΟΓΙΣΜΟΣ-ΤΕΧΝΙΚΕΣ ΠΡΟΔΙΑΓΡΑΦΕΣ	53
	ΠΑΡΑΡΤΗΜΑ ΙΙ - Υπ' αριθμ.264/2017 ΤΕΧΝΙΚΗ ΕΚΘΕΣΗ-ΕΝΔΕΙΚΤΙΚΟΣ ΠΡΟΫΠΟΛΟΓΙΣΜΟΣ-ΤΕΧΝΙΚΕΣ ΠΡΟΔΙΑΓΡΑΦΕΣ	73
	ΠΑΡΑΡΤΗΜΑ ΙΙΙ - Υπ' αριθμ.265/2017 ΤΕΧΝΙΚΗ ΕΚΘΕΣΗ-ΕΝΔΕΙΚΤΙΚΟΣ ΠΡΟΫΠΟΛΟΓΙΣΜΟΣ-ΤΕΧΝΙΚΕΣ ΠΡΟΔΙΑΓΡΑΦΕΣ	77
	ΠΑΡΑΡΤΗΜΑ ΙV – ΥΠΟΔΕΙΓΜΑ ΟΙΚΟΝΟΜΙΚΗΣ ΠΡΟΣΦΟΡΑΣ ΓΙΑ ΑΡ.ΜΕΛ.263/2017	105
	ΠΑΡΑΡΤΗΜΑ V – ΥΠΟΔΕΙΓΜΑ ΟΙΚΟΝΟΜΙΚΗΣ ΠΡΟΣΦΟΡΑΣ ΓΙΑ ΑΡ.ΜΕΛ.264/2017	107



ΠΑΡΑΡΤΗΜΑ VI – ΥΠΟΔΕΙΓΜΑ ΟΙΚΟΝΟΜΙΚΗΣ ΠΡΟΣΦΟΡΑΣ ΓΙΑ ΑΡ.ΜΕΛ.265/2017	109
ΠΑΡΑΡΤΗΜΑ VII – ΥΠΕΥΘΥΝΗ ΔΗΛΩΣΗ ΤΟΥ Ν.1599/86.....	114
ΠΑΡΑΡΤΗΜΑ VIII – ΕΥΡΩΠΑΪΚΟ ΕΝΙΑΙΟ ΈΓΓΡΑΦΟ ΣΥΜΒΑΣΗΣ (Ε.Ε.Ε.Σ).....	116



Ευρωπαϊκή Ένωση
Ταμείο Συνοχής
Κωδικός ΟΠΣ: 5001559 (Κωδ. Απόφασης:3589)



1. ΑΝΑΘΕΤΟΥΣΑ ΑΡΧΗ ΚΑΙ ΑΝΤΙΚΕΙΜΕΝΟ ΣΥΜΒΑΣΗΣ

1.1 Στοιχεία Αναθέτουσας Αρχής

Επωνυμία	ΔΗΜΟΣ ΚΟΡΔΕΛΙΟΥ - ΕΥΟΣΜΟΥ
Ταχυδρομική διεύθυνση	ΠΑΥΛΟΥ ΜΕΛΑ 24
Πόλη	ΕΥΟΣΜΟΣ - ΘΕΣΣΑΛΟΝΙΚΗ
Ταχυδρομικός Κωδικός	562 24 ΘΕΣΣΑΛΟΝΙΚΗ
Τηλέφωνο	2313 302102, 169, 151, 155
Φαξ	2313 302258
Ηλεκτρονικό Ταχυδρομείο	www.kordelio-evosmos.gr
Αρμόδιος για πληροφορίες ¹	Δουλγέρη Αναστασία, Ηλιάδου Αλεξία, Αιμιλία Πειραζερίδου
Γενική Διεύθυνση στο διαδίκτυο (URL)	www.promitheus.gov.gr

Είδος Αναθέτουσας Αρχής

Η Αναθέτουσα Αρχή είναι ο Δήμος Κορδελιού - Ευόσμου και ανήκει στην Γενική Κυβέρνηση υποτομέας Ο.Τ.Α.

Κύρια δραστηριότητα Α.Α.

Η κύρια δραστηριότητα της Αναθέτουσας Αρχής είναι Γενικές Δημόσιες Υπηρεσίες.

Στοιχεία Επικοινωνίας

α) Τα έγγραφα της σύμβασης είναι διαθέσιμα για ελεύθερη, πλήρη, άμεση & δωρεάν ηλεκτρονική πρόσβαση στην διεύθυνση (URL): μέσω της διαδικτυακής πύλης www.promitheus.gov.gr του Ε.Σ.Η.ΔΗ.Σ.

β) Οι προσφορές πρέπει να υποβάλλονται ηλεκτρονικά στην διεύθυνση: www.promitheus.gov.gr

γ) Περαιτέρω πληροφορίες είναι διαθέσιμες από την διεύθυνση: ΠΑΥΛΟΥ ΜΕΛΑ 24, Τ.Κ. 562 24 ΕΥΟΣΜΟΣ – ΘΕΣΣΑΛΟΝΙΚΗ.

1.2 Στοιχεία Διαδικασίας-Χρηματοδότηση

Είδος διαδικασίας

Ο διαγωνισμός θα διεξαχθεί με την ανοικτή διαδικασία του άρθρου 27 του ν. 4412/2016.

Χρηματοδότηση της σύμβασης

Η δαπάνη της σύμβασης για τον εξοπλισμό του Πολυλειτουργικού Κέντρου – Θεάτρου του Δήμου Κορδελιού – Ευόσμου θα καλυφθεί από δημοτικούς πόρους και από το ΕΣΠΑ. Φορέας χρηματοδότησης της παρούσας σύμβασης είναι ο Δήμος Κορδελιού – Ευόσμου και το ΕΣΠΑ. Η δαπάνη για τη σύμβαση βαρύνει τις με Κ.Α.: 30.7135.08 με τίτλο: «Εξοπλισμός Πολυλειτουργικού θέατρο του Δήμου Κορδελιού - Ευόσμου» και Κ.Α.: 60.7135.08 με τίτλο: «Εξοπλισμός

¹ Συμπληρώνεται το όνομα, η διεύθυνση, ο αριθμός τηλεφώνου και τηλεομοιοτυπικού μηχανήματος (FAX), η διεύθυνση ηλεκτρονικού ταχυδρομείου (e-mail) της υπηρεσίας που διενεργεί τον διαγωνισμό, καθώς και ο αρμόδιος υπάλληλος της υπηρεσίας αυτής, άρθρο 53 παρ. 2 περ. γ του ν. 4412/2016.



Πολυλειτουργικού θέατρο του Δήμου Κορδελιού - Ευόσμου» σχετικές πιστώσεις ποσού € 123.541,35 και € 206.071,09 αντίστοιχα, του προϋπολογισμού εξόδων του οικονομικού έτους 2018 του Δήμου Κορδελιού – Ευόσμου.

1.3 Συνοπτική Περιγραφή φυσικού και οικονομικού αντικειμένου της σύμβασης

Αντικείμενο της σύμβασης που αφορά στην με αριθμό 263/2017 μελέτη με τίτλο: «Προμήθεια πινακίδων εξωτερικής και εσωτερικής σήμανσης για το Πολυλειτουργικό Κέντρο - Θέατρο του Δήμου Κορδελιού-Ευόσμου» είναι η προμήθεια πινακίδων εξωτερικής και εσωτερικής σήμανσης για το Πολυλειτουργικό Κέντρο - Θέατρο του Δήμου Κορδελιού-Ευόσμου όπως ειδικότερα περιγράφονται στις οικείες τεχνικές προδιαγραφές, προκειμένου να λειτουργήσει το Πολυλειτουργικό Κέντρο - Θέατρο με όλες τις προβλεπόμενες από τη μελέτη δυνατότητές του.

Τα προς προμήθεια είδη κατατάσσονται στον κωδικό του Κοινού Λεξιλογίου δημοσίων συμβάσεων (CPV): 34992000-7 (Πινακίδες και φωτεινές πινακίδες).

Αναλυτικά:

A/A	CPV	ΠΕΡΙΓΡΑΦΗ	ΜΟΝΑΔΑ ΜΕΤΡΗΣΗΣ	ΠΟΣΟΤΗΤΑ	ΤΙΜΗ ΜΟΝΑΔΟΣ	ΔΑΠΑΝΗ (ΕΥΡΩ)
1.	34992000-7	Επιγραφή τύπου Α1 επίτοιχη ή επίθυρη	ΤΕΜΑΧΙΟ	35	69,00	2.415,00
2.	34992000-7	Επιγραφή τύπου Α1 αναρτημένη μονής όψης	ΤΕΜΑΧΙΟ	4	125,00	500,00
3.	34992000-7	Επιγραφή τύπου Β2 pictogram επίτοιχη ή επίθυρη	ΤΕΜΑΧΙΟ	52	47,00	2.444,00
4.	34992000-7	Επιγραφή τύπου Β2 pictogram αναρτημένη μονής όψης	ΤΕΜΑΧΙΟ	6	98,00	588,00
5.	34992000-7	Επιγραφή τύπου Γ1 επωνυμίας εξωτερική επιδαπέδια διπλής όψης	ΤΕΜΑΧΙΟ	1	2.490,00	2.490,00
6.	34992000-7	Επιγραφή τύπου Δ επίτοιχη ή επίθυρη	ΤΕΜΑΧΙΟ	25	69,00	1.725,00
7.	34992000-7	Επιγραφή τύπου Δ τύπου σημαίας διπλής όψης	ΤΕΜΑΧΙΟ	3	125,00	375,00
8.	34992000-7	Επιγραφή τύπου Ε1 γενική επίτοιχη εισόδου	ΤΕΜΑΧΙΟ	1	545,00	545,00



Ευρωπαϊκή Ένωση
Ταμείο Συνοχής
Κωδικός ΟΠΣ: 5001559 (Κωδ. Απόφασης:3589)



9.	34992000-7	Επιγραφή τύπου Ε2 ειδική επίτοιχη ορόφου	ΤΕΜΑΧΙΟ	6	325,00	1.950,00
ΜΕΡΙΚΟ ΣΥΝΟΛΟ						13.032,00
Φ.Π.Α. 24%						3.127,68
ΣΥΝΟΛΟ ΠΡΟΜΗΘΕΙΑΣ						16.159,68

Η εκτιμώμενη αξία της σύμβασης ανέρχεται στο ποσό των δεκαέξι χιλιάδων, εκατόν πενήντα εννιά ευρώ και εξήντα οκτώ λεπτών (€ 16.159,68), συμπεριλαμβανομένου του Φ.Π.Α. 24% (προϋπολογισμός χωρίς Φ.Π.Α.: € 13.032,00, Φ.Π.Α.: € 3.127,68).

Η διάρκεια της σύμβασης ορίζεται σε τρεις (3) μήνες από την καταχώριση της σύμβασης στο Κεντρικό Ηλεκτρονικό Μητρώο Δημοσίων Συμβάσεων (ΚΗΜΔΗΣ).

Μετά από γνωμοδότηση της Επιτροπής παραλαβής μπορεί να παραταθεί χρονικά η ημερομηνία παράδοσης των ειδών για χρονικό διάστημα όχι μεγαλύτερο του αρχικού χρόνου παράδοσης.

Αναλυτική περιγραφή του φυσικού και οικονομικού αντικείμενου της σύμβασης δίδεται στο ΠΑΡΑΡΤΗΜΑ Ι της παρούσας διακήρυξης.

Η σύμβαση θα ανατεθεί με το κριτήριο της πλέον συμφέρουσας από οικονομική άποψη προσφοράς, βάσει αποκλειστικά της τιμής για το σύνολο των ειδών.

Η Επιτροπή του διαγωνισμού, με αιτιολογημένη εισήγησή της, μπορεί να προτείνει προς την Οικονομική Επιτροπή, η οποία αποφασίζει σχετικά, την κατακύρωση της σύμβασης για ολόκληρη ή μεγαλύτερη κατά 15% ή μικρότερη ποσότητα μέχρι 50%. Για κατακύρωση μέρους της ποσότητας κάτω από το ανωτέρω ποσοστό, απαιτείται προηγούμενη αποδοχή από τον προμηθευτή.

Το αντικείμενο της σύμβασης που αφορά στην με αριθμό 264/2017 μελέτη με τίτλο: «Προμήθεια κινητών καθισμάτων και καθιστικού για το Πολυλειτουργικό Κέντρο - Θέατρο του Δήμου Κορδελιού-Ευόσμου» είναι η προμήθεια κινητών καθισμάτων και ενός καθιστικού για το Πολυλειτουργικό Κέντρο - Θέατρο του Δήμου Κορδελιού-Ευόσμου όπως ειδικότερα περιγράφονται στις οικείες τεχνικές προδιαγραφές, προκειμένου να λειτουργήσει το Πολυλειτουργικό Κέντρο - Θέατρο με όλες τις προβλεπόμενες από τη μελέτη δυνατότητές του.

Τα προς προμήθεια είδη κατατάσσονται στους ακόλουθους κωδικούς του Κοινού Λεξιλογίου δημοσίων συμβάσεων (CPV):

39111000-3 (Καθίσματα) και

39000000-2 (Έπιπλα)

Αναλυτικά:

A/A	CPV	ΠΕΡΙΓΡΑΦΗ	ΜΟΝΑΔΑ ΜΕΤΡΗΣΗΣ	ΠΟΣΟΤΗΤΑ	ΤΙΜΗ ΜΟΝΑΔΟΣ	ΔΑΠΑΝΗ (ΕΥΡΩ)
1.	39111000-3	Κάθισμα θερινού κινηματογράφου	ΤΕΜΑΧΙΟ	70	30,00	2.100,00



Ευρωπαϊκή Ένωση
Ταμείο Συνοχής
Κωδικός ΟΠΣ: 5001559 (Κωδ. Απόφασης:3589)



2.	39111000-3	Κάθισμα θερινού κινηματογράφου με ρύθμιση κλίσης	TEMAXIO	190	30,00	5.700,00
3.	39000000-2	Καρέκλα καμαρινιών	TEMAXIO	22	55,50	1.221,00
4.	39111000-3	Ανατομικό κάθισμα εργασίας	TEMAXIO	11	112,00	1.232,00
5.	39000000-2	Καθιστικό αναμονής	TEMAXIO	1	596,00	596,00
ΜΕΡΙΚΟ ΣΥΝΟΛΟ						10.849,00
Φ.Π.Α. 24%						2.603,76
ΣΥΝΟΛΟ ΠΡΟΜΗΘΕΙΑΣ						13.452,76

Η εκτιμώμενη αξία της σύμβασης ανέρχεται στο ποσό των δεκατριών χιλιάδων, τετρακοσίων πενήντα δύο ευρώ και εβδομήντα έξι λεπτών (€ 13.452,76), συμπεριλαμβανομένου του Φ.Π.Α. 24% (προϋπολογισμός χωρίς Φ.Π.Α.: € 10.849,00, Φ.Π.Α.: € 2.603,76).

Η διάρκεια της σύμβασης ορίζεται σε τρεις (3) μήνες από την καταχώριση της σύμβασης στο Κεντρικό Ηλεκτρονικό Μητρώο Δημοσίων Συμβάσεων (ΚΗΜΔΗΣ).

Μετά από γνωμοδότηση της Επιτροπής παραλαβής μπορεί να παραταθεί χρονικά η ημερομηνία παράδοσης των ειδών για χρονικό διάστημα όχι μεγαλύτερο του αρχικού χρόνου παράδοσης.

Αναλυτική περιγραφή του φυσικού και οικονομικού αντικείμενου της σύμβασης δίδεται στο ΠΑΡΑΡΤΗΜΑ ΙΙ της παρούσας διακήρυξης.

Η σύμβαση θα ανατεθεί με το κριτήριο της πλέον συμφέρουσας από οικονομική άποψη προσφοράς, βάσει αποκλειστικά της τιμής ανά είδος.

Η Επιτροπή του διαγωνισμού, με αιτιολογημένη εισήγησή της, μπορεί να προτείνει προς την Οικονομική Επιτροπή, η οποία αποφασίζει σχετικά, την κατακύρωση της σύμβασης για ολόκληρη ή μεγαλύτερη κατά 15% ή μικρότερη ποσότητα μέχρι 50%. Για κατακύρωση μέρους της ποσότητας κάτω από το ανωτέρω ποσοστό, απαιτείται προηγούμενη αποδοχή από τον προμηθευτή.

Το αντικείμενο της σύμβασης που αφορά στην με αριθμό 265/2017 μελέτη με τίτλο: «Προμήθεια εξοπλισμού οπτικο-ακουστικής εγκατάστασης για το Πολυλειτουργικό Κέντρο - Θέατρο του Δήμου Κορδελιού-Ευόσμου» είναι η προμήθεια και η εγκατάσταση εξοπλισμού οπτικο-ακουστικής εγκατάστασης για το Πολυλειτουργικό Κέντρο - Θέατρο του Δήμου Κορδελιού-Ευόσμου όπως ειδικότερα περιγράφονται στις οικείες τεχνικές προδιαγραφές, προκειμένου να λειτουργήσει το Πολυλειτουργικό Κέντρο - Θέατρο με όλες τις προβλεπόμενες από τη μελέτη δυνατότητές του. Τα προς προμήθεια είδη κατατάσσονται στον κωδικό του Κοινού Λεξιλογίου δημοσίων συμβάσεων (CPV): 32321200-1 (Οπτικοακουστικός εξοπλισμός).

Αναλυτικά:



Ευρωπαϊκή Ένωση
Ταμείο Συνοχής
Κωδικός ΟΠΣ: 5001559 (Κωδ. Απόφασης:3589)



A/A	CPV	ΠΕΡΙΓΡΑΦΗ	ΜΟΝ. ΜΕΤΡ.	ΠΟΣΟΤΗΤΑ	ΤΙΜΗ ΜΟΝΑΔΑΣ	ΜΕΡΙΚΟ ΣΥΝΟΛΟ	ΔΑΠΑΝΗ (ΕΥΡΩ)
1)		Σύστημα ενίσχυσης ήχου					
1.1	32321200-1	Κύριο ηχείο 400W RMS	τεμ.	6	800,00	4.800,00	
1.2	32321200-1	Ηχείο χαμηλών συχνοτήτων 800W RMS	τεμ.	2	819,50	1.639,00	
1.3	32321200-1	Περιφερειακό ηχείο 150W RMS	τεμ.	8	297,00	2.376,00	
1.4	32321200-1	Κονσόλα μίξης ήχου	τεμ.	1	3.400,00	3.400,00	
1.5	32321200-1	Τελικός ενισχυτής 2Χ800W	τεμ.	3	680,00	2.040,00	
1.6	32321200-1	Τελικός ενισχυτής 2Χ500W	τεμ.	2	560,00	1.120,00	
1.7	32321200-1	Τελικός ενισχυτής 2Χ1000W	τεμ.	1	874,50	874,50	
1.8	32321200-1	Κυτίο συνδέσεων μικροφώνων	τεμ.	2	1.300,00	2.600,00	
1.9	32321200-1	Κυτίο συνδέσεων ηχείων	τεμ.	1	180,00	180,00	
1.10	32321200-1	Μονάδα ακρόασης και ελέγχου ηχείων	τεμ.	1	850,00	850,00	
1.11	32321200-1	Ψηφιακή μονάδα συνδέσεων	τεμ.	1	4.325,00	4.325,00	
1.12	32321200-1	Αυτοενισχυόμενο κύριο ηχείο 500W	τεμ.	3	800,00	2.400,00	
1.13	32321200-1	Αυτοενισχυόμενο περιφερειακό ηχείο 300W	τεμ.	4	534,60	2.138,40	
1.14	32321200-1	Αυτοενισχυόμενο ηχείο χαμηλών	τεμ.	2	946,00	1.892,00	



Ευρωπαϊκή Ένωση
Ταμείο Συνοχής
Κωδικός ΟΠΣ: 5001559 (Κωδ. Απόφασης:3589)



		συχνοτήτων 500W				
1.15	32321200-1	Βάση ηχείου	τεμ.	7	30,00	210,00
1.16	32321200-1	Φορητή κονσόλα μίξης ήχου	τεμ.	1	500,00	500,00
1.17	32321200-1	Μονάδα εγγραφής- αναπαραγωγ ής Compact Disk	τεμ.	1	545,00	545,00
1.18	32321200-1	Μονάδα εγγραφής- αναπαραγωγ ής SD Card	τεμ.	1	975,00	975,00
1.19	32321200-1	Ψηφιακή μονάδα πολυφέ	τεμ.	1	380,00	380,00
1.20	32321200-1	Δυναμικό μικρόφωνο καρδιοειδές	τεμ.	2	60,00	120,00
1.21	32321200-1	Δυναμικό μικρόφωνο υπερκαρδιοει δές	τεμ.	2	85,00	170,00
1.22	32321200-1	Πυκνωτικό μικρόφωνο	τεμ.	2	137,50	275,00
1.23	32321200-1	Ασύρματο μικρόφωνο χειρός	τεμ.	2	345,00	690,00
1.24	32321200-1	Ακουστικά κλειστού τύπου	τεμ.	2	135,00	270,00
1.25	32321200-1	Αυτοενισχυόμ ενο ηχείο monitor ηχολήπτη	τεμ.	2	220,00	440,00
1.26	32321200-1	Βάση μικροφώνου επιδαπέδια	τεμ.	6	40,00	240,00
1.27	32321200-1	Βάση μικροφώνου επιτραπέζια	τεμ.	6	37,00	222,00
1.28	32321200-1	Μεταλλικό ερμάριο-rack 19"	τεμ.	2	500,00	1.000,00
1.29	32321200-1	Φορητό μεταλλικό ερμάριο-rack	τεμ.	1	500,00	500,00



		19"				
1.30	32321200-1	Καλωδίωση, εγκατάσταση, σύνδεση και παράδοση σε πλήρη λειτουργία (παροχή υπηρεσιών)	κατ' αποκοπή	1	12.000,00	12.000,00
						49.171,90

2)		Συνεδριακό σύστημα				
2.1	32321200-1	Κεντρική μονάδα ελέγχου	τεμ.	1	2.300,00	2.300,00
2.2	32321200-1	Μικροφωνική μονάδα προέδρου	τεμ.	2	380,00	760,00
2.3	32321200-1	Μικροφωνική μονάδα συνέδρου	τεμ.	15	360,00	5.400,00
2.4	32321200-1	Ασύρματο μικρόφωνο	τεμ.	5	370,00	1.850,00
2.5	32321200-1	Συσκευή εγγραφής πρακτικών συνεδρίασης	τεμ.	1	440,00	440,00
2.6	32321200-1	Βιντεοπροβολέας (Video Projector)	τεμ.	1	1.210,00	1.210,00
2.7	32321200-1	Οθόνη προβολής	τεμ.	1	510,00	510,00
2.8	32321200-1	DVD Player	τεμ.	1	180,00	180,00
2.9	32321200-1	Μεταλλικό ερμάριο-rack 19"	τεμ.	1	223,30	223,30
2.10	32321200-1	Καλωδίωση, εγκατάσταση, σύνδεση και παράδοση σε πλήρη λειτουργία (παροχή υπηρεσιών)	κατ' αποκοπή	1	2.500,00	2.500,00
						15.373,30

3)		Μεταφραστικό σύστημα				
3.1	32321200-1	Κέντρο ελέγχου	τεμ.	1	1.700,00	1.700,00



Ευρωπαϊκή Ένωση
Ταμείο Συνοχής
Κωδικός ΟΠΣ: 5001559 (Κωδ. Απόφασης:3589)



3.2	32321200-1	Πομπός υπερύθρων	τεμ.	1	1.230,00	1.230,00
3.3	32321200-1	Κεραία υπερύθρου	τεμ.	4	1.606,00	6.424,00
3.4	32321200-1	Χειριστήριο μεταφραστή	τεμ.	4	985,00	3.940,00
3.5	32321200-1	Ακουστικά μεταφραστή	τεμ.	4	55,00	220,00
3.6	32321200-1	Δέκτης υπερύθρων ακτινών	τεμ.	100	180,40	18.040,00
3.7	32321200-1	Ακουστικά δέκτη	τεμ.	100	18,00	1.800,00
3.8	32321200-1	Μονάδα αποθήκευσης και φόρτισης δεκτών	τεμ.	1	1.750,00	1.750,00
3.9	32321200-1	Συσκευή εγγραφής πρακτικών μετάφρασης	τεμ.	1	585,00	585,00
3.10	32321200-1	Μεταλλικό ερμάριο-rack 19"	τεμ.	1	187,00	187,00
3.11	32321200-1	Καλωδίωση, εγκατάσταση, σύνδεση και παράδοση σε πλήρη λειτουργία (παροχή υπηρεσιών)	κατ' αποκοπή	1	3.000,00	3.000,00
						38.876,00

4)		Σύστημα ψηφιακής προβολής				
4.1	32321200-1	Ψηφιακός προβολέας κινηματογράφου	τεμ.	1	67.537,50	67.537,50
4.2	32321200-1	Διακομιστής (Server)	τεμ.	1	2.903,83	2.903,83
4.3	32321200-1	Μονάδα αποκωδικοποίησης Dolby	τεμ.	1	2.500,00	2.500,00
4.4	32321200-1	Οθόνη προβολής	τεμ.	1	4.646,35	4.646,35
4.5	32321200-1	Ηλεκτρονικός	τεμ.	1	846,60	846,60



Ευρωπαϊκή Ένωση
Ταμείο Συνοχής
Κωδικός ΟΠΣ: 5001559 (Κωδ. Απόφασης:3589)



		Υπολογιστής				
4.6	32321200-1	Μεταλλικό ερμάριο-rack 19"	τεμ.	1	635,00	635,00
4.7	32321200-1	Καλωδίωση, εγκατάσταση, σύνδεση και παράδοση σε πλήρη λειτουργία (παροχή υπηρεσιών)	κατ' αποκο πή	1	3.875,00	3.875,00
						82.944,28

5)		Μεγαφωνικό σύστημα ανακοινώσεων				
5.1	32321200-1	Κεντρική μονάδα	τεμ.	1	5.400,00	5.400,00
5.2	32321200-1	Ψηφιακή κονσόλα	τεμ.	2	600,00	1.200,00
5.3	32321200-1	Τελικός μονοφωνικός ενισχυτής 120W	τεμ.	2	759,00	1.518,00
5.4	32321200-1	Τελικός μονοφωνικός ενισχυτής 240W	τεμ.	6	759,00	4.554,00
5.5	32321200-1	Ηχείο 10W	τεμ.	44	44,00	1.936,00
5.6	32321200-1	Ηχείο 10W στεγανό	τεμ.	37	33,00	1.221,00
5.7	32321200-1	Κόρνα 15W στεγανή	τεμ.	13	50,00	650,00
5.8	32321200-1	Κόρνα 30W στεγανή	τεμ.	2	65,00	130,00
5.9	32321200-1	Ρυθμιστής έντασης ήχου 12W	τεμ.	6	55,00	330,00
5.10	32321200-1	Ρυθμιστής έντασης ήχου 25W	τεμ.	4	40,00	160,00
5.11	32321200-1	Compact Disk Player	τεμ.	1	450,00	450,00
5.12	32321200-1	Ψηφιακός ραδιοφωνικός δέκτης	τεμ.	1	336,60	336,60
5.13	32321200-1	Μονάδα επέιγουσας παροχής τροφοδοσίας	τεμ.	1	1.770,00	1.770,00



Ευρωπαϊκή Ένωση
Ταμείο Συνοχής
Κωδικός ΟΠΣ: 5001559 (Κωδ. Απόφασης:3589)



5.14	32321200-1	Μεταλλικό ερμάριο-rack 19"	τεμ.	2	500,00	1.000,00
5.15	32321200-1	Καλωδίωση, εγκατάσταση, σύνδεση και παράδοση σε πλήρη λειτουργία (παροχή υπηρεσιών)	κατ' αποκο πή	1	5.500,00	5.500,00
						26.155,60

6)		Σύστημα φωτεινών σημάτων Cue- Light				
6.1	32321200-1	Κονσόλα χειρισμού	τεμ.	2	2.486,00	4.972,00
6.2	32321200-1	Δέκτης φωτεινών σημάτων	τεμ.	16	165,00	2.640,00
6.3	32321200-1	Καλωδίωση, εγκατάσταση, σύνδεση και παράδοση σε πλήρη λειτουργία (παροχή υπηρεσιών)	κατ' αποκο πή	1	2.000,00	2.000,00
						9.612,00

7)		Σύστημα Audio Show Relay				
7.1	32321200-1	Συσκευή διαχείρισης σημάτων audio	τεμ.	1	605,00	605,00
7.2	32321200-1	Μικρόφωνο τύπου short shotgun	τεμ.	2	174,00	348,00
7.3	32321200-1	Καλωδίωση, εγκατάσταση, σύνδεση και παράδοση σε πλήρη λειτουργία (παροχή υπηρεσιών)	κατ' αποκο πή	1	1.000,00	1.000,00
						1.953,00



8)		Σύστημα Video Show Relay					
8.1	32321200-1	Συσκευή διαχείρισης σημάτων video	τεμ.	1	605,00	605,00	
8.2	32321200-1	Κάμερα παρακολούθησης	τεμ.	2	1.100,00	2.200,00	
8.3	32321200-1	Χειριστήριο κάμερας παρακολούθησης	τεμ.	1	400,00	400,00	
8.4	32321200-1	Οθόνη (LED monitor) 23"	τεμ.	7	244,20	1.709,40	
8.5	32321200-1	Οθόνη (LED TV) 46"	τεμ.	2	630,00	1.260,00	
8.6	32321200-1	Συσκευή ψηφιακής εγγραφής VIDEO	τεμ.	1	675,00	675,00	
8.7	32321200-1	Καλωδίωση, εγκατάσταση, σύνδεση και παράδοση σε πλήρη λειτουργία (παροχή υπηρεσιών)	κατ' αποκοπή	1	2.000,00	2.000,00	
							8.849,40

9)		Κονσόλα διευθυντού σκηνης					
9.1	32321200-1	Τράπεζα ειδικού σχεδιασμού	τεμ.	1	4.500,00	4.500,00	
9.2	32321200-1	Καλωδίωση, εγκατάσταση, σύνδεση και παράδοση σε πλήρη λειτουργία (παροχή υπηρεσιών)	κατ' αποκοπή	1	4.500,00	4.500,00	
							9.000,00

ΑΘΡΟΙΣΜΑ ΣΥΝΟΛΩΝ (1) - (9)	241.935,48
----------------------------	------------



Ευρωπαϊκή Ένωση
Ταμείο Συνοχής
Κωδικός ΟΠΣ: 5001559 (Κωδ. Απόφασης:3589)



ΜΕΡΙΚΟ ΣΥΝΟΛΟ:	241.935,48
Φ.Π.Α. 24%:	58.064,52
ΣΥΝΟΛΟ ΠΡΟΜΗΘΕΙΑΣ:	300.000,00

Η εκτιμώμενη αξία της σύμβασης ανέρχεται στο ποσό των τριακοσίων χιλιάδων ευρώ (€ 300.000,00), συμπεριλαμβανομένου του Φ.Π.Α. 24% (προϋπολογισμός χωρίς Φ.Π.Α.: € 241.935,48, Φ.Π.Α.: € 58.064,52).

Η διάρκεια της σύμβασης ορίζεται σε τρεις (3) μήνες από την καταχώριση της σύμβασης στο Κεντρικό Ηλεκτρονικό Μητρώο Δημοσίων Συμβάσεων (ΚΗΜΔΗΣ).

Μετά από γνωμοδότηση της Επιτροπής παραλαβής μπορεί να παραταθεί χρονικά η ημερομηνία παράδοσης των ειδών για χρονικό διάστημα όχι μεγαλύτερο του αρχικού χρόνου παράδοσης.

Αναλυτική περιγραφή του φυσικού και οικονομικού αντικειμένου της σύμβασης δίδεται στο ΠΑΡΑΡΤΗΜΑ ΙΙΙ της παρούσας διακήρυξης.

Η σύμβαση θα ανατεθεί με το κριτήριο της πλέον συμφέρουσας από οικονομική άποψη προσφοράς, βάσει αποκλειστικά της τιμής για το σύνολο των ειδών.

Η Επιτροπή του διαγωνισμού, με αιτιολογημένη εισήγησή της, μπορεί να προτείνει προς την Οικονομική Επιτροπή, η οποία αποφασίζει σχετικά, την κατακύρωση της σύμβασης για ολόκληρη ή μεγαλύτερη κατά 15% ή μικρότερη ποσότητα μέχρι 50%. Για κατακύρωση μέρους της ποσότητας κάτω από το ανωτέρω ποσοστό, απαιτείται προηγούμενη αποδοχή από τον προμηθευτή.

1.4 Θεσμικό πλαίσιο

Η ανάθεση και εκτέλεση της σύμβασης διέπεται από την κείμενη νομοθεσία και τις κατ' εξουσιοδότηση αυτής εκδοθείσες κανονιστικές πράξεις, όπως ισχύουν και ιδίως:

- του ν. 4412/2016 (Α' 147) "Δημόσιες Συμβάσεις Έργων, Προμηθειών και Υπηρεσιών (προσαρμογή στις Οδηγίες 2014/24/ΕΕ και 2014/25/ΕΕ)"
- του ν. 4497/2017 (Α' 171) «Άσκηση υπαίθριων εμπορικών δραστηριοτήτων, εκσυγχρονισμός της επιμελητηριακής νομοθεσίας και άλλες διατάξεις»
- του ν. 4314/2014 (Α' 265)², "Α) Για τη διαχείριση, τον έλεγχο και την εφαρμογή αναπτυξιακών παρεμβάσεων για την προγραμματική περίοδο 2014–2020, Β) Ενσωμάτωση της Οδηγίας 2012/17 του Ευρωπαϊκού Κοινοβουλίου και του Συμβουλίου της 13ης Ιουνίου 2012 (ΕΕ L 156/16.6.2012) στο ελληνικό δίκαιο, τροποποίηση του ν. 3419/2005 (Α' 297) και άλλες διατάξεις" και του ν. 3614/2007 (Α' 267) «Διαχείριση, έλεγχος και εφαρμογή αναπτυξιακών παρεμβάσεων για την προγραμματική περίοδο 2007 -2013»,
- του ν. 4270/2014 (Α' 143) «Αρχές δημοσιονομικής διαχείρισης και εποπτείας (ενσωμάτωση της Οδηγίας 2011/85/ΕΕ) – δημόσιο λογιστικό και άλλες διατάξεις»,
- του ν. 4250/2014 (Α' 74) «Διοικητικές Απλουστεύσεις - Καταργήσεις, Συγχωνεύσεις Νομικών Προσώπων και Υπηρεσιών του Δημοσίου Τομέα-Τροποποίηση Διατάξεων του π.δ. 318/1992 (Α' 161) και λοιπές ρυθμίσεις» και ειδικότερα τις διατάξεις του άρθρου 1,

² Εφόσον πρόκειται για σύμβαση που συγχρηματοδοτείται από πόρους της Ευρωπαϊκής Ένωσης.



- της παρ. Ζ του Ν. 4152/2013 (Α' 107) «Προσαρμογή της ελληνικής νομοθεσίας στην Οδηγία 2011/7 της 16.2.2011 για την καταπολέμηση των καθυστερήσεων πληρωμών στις εμπορικές συναλλαγές»,
- του ν. 4129/2013 (Α' 52) «Κύρωση του Κώδικα Νόμων για το Ελεγκτικό Συνέδριο»
- του άρθρου 26 του ν.4024/2011 (Α 226) «Συγκρότηση συλλογικών οργάνων της διοίκησης και ορισμός των μελών τους με κλήρωση»,³
- του ν. 4013/2011 (Α' 204) «Σύσταση ενιαίας Ανεξάρτητης Αρχής Δημοσίων Συμβάσεων και Κεντρικού Ηλεκτρονικού Μητρώου Δημοσίων Συμβάσεων...»,
- του ν. 3861/2010 (Α' 112) «Ενίσχυση της διαφάνειας με την υποχρεωτική ανάρτηση νόμων και πράξεων των κυβερνητικών, διοικητικών και αυτοδιοικητικών οργάνων στο διαδίκτυο "Πρόγραμμα Διαύγεια" και άλλες διατάξεις»,
- του άρθρου 4 του π.δ. 118/07 (Α'150)⁴
- του άρθρου 5 της απόφασης με αριθμ. 11389/1993 (Β' 185) του Υπουργού Εσωτερικών⁵
- του ν. 3548/2007 (Α' 68) «Καταχώριση δημοσιεύσεων των φορέων του Δημοσίου στο νομαρχιακό και τοπικό Τύπο και άλλες διατάξεις»,
- του ν. 3310/2005 (Α' 30) «Μέτρα για τη διασφάλιση της διαφάνειας και την αποτροπή καταστρατηγήσεων κατά τη διαδικασία σύναψης δημοσίων συμβάσεων» για τη διασταύρωση των στοιχείων του αναδόχου με τα στοιχεία του Ε.Σ.Ρ., του π.δ/τος 82/1996 (Α' 66) «Ονομαστικοποίηση μετοχών Ελληνικών Ανωνύμων Εταιρειών που μετέχουν στις διαδικασίες ανάληψης έργων ή προμηθειών του Δημοσίου ή των νομικών προσώπων του ευρύτερου δημόσιου τομέα»⁶, της κοινής απόφασης των Υπουργών Ανάπτυξης και Επικρατείας με αρ. 20977/2007 (Β' 1673) σχετικά με τα «Δικαιολογητικά για την τήρηση των μητρώων του ν.3310/2005, όπως τροποποιήθηκε με το ν.3414/2005», καθώς και της απόφασης του Υφυπουργού Οικονομίας και Οικονομικών με αριθμ.1108437/2565/ΔΟΣ/2005 (Β' 1590) «Καθορισμός χωρών στις οποίες λειτουργούν εξωχώριες εταιρίες»,
- του ν. 2859/2000 (Α' 248) «Κύρωση Κώδικα Φόρου Προστιθέμενης Αξίας»,
- του ν.2690/1999 (Α' 45) «Κύρωση του Κώδικα Διοικητικής Διαδικασίας και άλλες διατάξεις» και ιδίως των άρθρων 7 και 13 έως 15,
- του ν. 2121/1993 (Α' 25) «Πνευματική Ιδιοκτησία, Συγγενικά Δικαιώματα και Πολιτιστικά Θέματα»,
- του π.δ 28/2015 (Α' 34) «Κωδικοποίηση διατάξεων για την πρόσβαση σε δημόσια έγγραφα και στοιχεία»,

³ Μόνο εφόσον επιλεγεί η διενέργεια κλήρωσης για τη συγκρότηση συλλογικών οργάνων

⁴ Ειδικά η υποχρέωση δημοσίευσης προκήρυξης σε δύο ημερήσιες οικονομικές εφημερίδες ευρείας κυκλοφορίας, που προβλέπεται στο άρθρο 4 του ως άνω προεδρικού διατάγματος καταργείται με την επιφύλαξη της παραγράφου 10 του άρθρου 379. Ειδικά η υποχρέωση δημοσίευσης προκήρυξης σε τοπική εφημερίδα, που προβλέπεται στο ίδιο άρθρο, όταν ο διαγωνισμός προκηρύσσεται από περιφερειακή υπηρεσία, καταργείται με την επιφύλαξη της παρ. 12 του άρθρου 379.

⁵ Ειδικά η υποχρέωση δημοσίευσης εφάπαξ περίληψης σε δύο οικονομικές εφημερίδες, που προβλέπεται στο άρθρο 5 της ως άνω απόφασης, καταργείται με την επιφύλαξη της παρ. 10 του άρθρου 379. Ειδικά η υποχρέωση δημοσίευσης εφάπαξ περίληψης σε τοπική εφημερίδα, που προβλέπεται στο ίδιο άρθρο, καταργείται με την επιφύλαξη της παρ. 12 του άρθρου 379,

⁶ Η υποχρέωση ονομαστικοποίησης μετοχών εταιρειών που συνάπτουν δημόσιες συμβάσεις, απαιτείται σύμφωνα με το άρθρο 8 του ν. 3310/2005, σε διαδικασίες σύναψης δημοσίων συμβάσεων εκτιμώμενης αξίας ανώτερης του ενός εκατομμυρίου ευρώ (1.000.000,00 €)



- του π.δ. 80/2016 (Α'145) "Ανάληψη υποχρεώσεων από τους Διατάκτες"
- της με αρ. 57654 (Β' 1781/23.5.2017) Απόφασης του Υπουργού Οικονομίας και Ανάπτυξης «Ρύθμιση ειδικότερων θεμάτων λειτουργίας και διαχείρισης του Κεντρικού Ηλεκτρονικού Μητρώου Δημοσίων Συμβάσεων (ΚΗΜΔΗΣ) του Υπουργείου Οικονομίας και Ανάπτυξης»
- της με αρ. 56902/215 (Β' 1924/2.6.2017) Απόφασης του Υπουργού Οικονομίας και Ανάπτυξης «Τεχνικές λεπτομέρειες και διαδικασίες λειτουργίας του Εθνικού Συστήματος Ηλεκτρονικών Δημοσίων Συμβάσεων (Ε.Σ.Η.ΔΗ.Σ.)»,
- των σε εκτέλεση των ανωτέρω νόμων εκδοθεισών κανονιστικών πράξεων, των λοιπών διατάξεων που αναφέρονται ρητά ή απορρέουν από τα οριζόμενα στα συμβατικά τεύχη της παρούσας, καθώς και του συνόλου των διατάξεων του ασφαλιστικού, εργατικού, κοινωνικού, περιβαλλοντικού και φορολογικού δικαίου που διέπει την ανάθεση και εκτέλεση της παρούσας σύμβασης, έστω και αν δεν αναφέρονται ρητά παραπάνω
- του υπ' αριθμ. πρωτ.: οικ.4422-21/03/2017 Οριστικού Πίνακα Κατάταξης Αξιολογούμενων Προτάσεων
- της υπ' αριθμ. πρωτ.: οικ.10964-20/10/2017 Απόφασης που αφορά στην Ένταξη της Πράξης «ΕΞΟΠΛΙΣΜΟΣ ΠΟΛΥΛΕΙΤΟΥΡΓΙΚΟΥ ΚΕΝΤΡΟΥ - ΘΕΑΤΡΟΥ ΤΟΥ ΔΗΜΟΥ ΚΟΡΔΕΛΙΟΥ ΕΥΟΣΜΟΥ» με Κωδικό ΟΠΣ 5001559 στο Επιχειρησιακό Πρόγραμμα «Υποδομές Μεταφορών, Περιβάλλον και Αειφόρος Ανάπτυξη 2014-2020»
- του υπ' αριθμ.πρωτ.64937-28/11/2017 (ΑΔΑΜ: 17REQ002411056 2017-12-13) Πρωτογενές Αίτημα Δαπάνης
- της αριθμ. 528-13/12/2017 (ΑΔΑ: 6Π7ΤΩΛΒ-ΗΑ0) απόφασης του Δημοτικού Συμβουλίου περί έγκρισης διενέργειας της προμήθειας κινητών καθισμάτων και καθιστικού, πινακίδων εξωτερικής και εσωτερικής σήμανσης και εξοπλισμού οπτικο-ακουστικής εγκατάστασης για το Πολυλειτουργικό Κέντρο-Θέατρο του Δήμου Κορδελιού Ευόσμου
- της αριθμ. 532-20/12/2017 (ΑΔΑ: ΩΡΜΝΩΛΒ-ΖΓΨ) απόφασης της Οικονομικής Επιτροπής περί έγκρισης δαπάνης και διάθεσης πίστωσης που αφορά σε πρωτογενές αίτημα των μελετών για την «Προμήθεια εξοπλισμού του Πολυλειτουργικού Κέντρου – Θεάτρου του Δήμου, αρ.μελ.263/17, 264/17 & 265/17
- της αριθμ.πρωτ.2017/70325 – 21/12/2017 (ΑΔΑ: 7ΔΤΚΩΛΒ-Ε0Π, ΑΔΑΜ:17REQ002470861 2017-12-21) Απόφασης Ανάληψης Υποχρέωσης
- της αριθμ. 39-24/01/2018 (ΑΔΑ: 6ΠΙΠΩΛΒ-ΝΕΦ) απόφασης της Οικονομικής Επιτροπής περί συγκρότησης Επιτροπής Διενέργειας Διαγωνισμού και Αξιολόγησης Ενστάσεων για την προμήθεια εξοπλισμού του Πολυλειτουργικού Κέντρου – Θεάτρου του Δήμου, αρ.μελ.263/17, 264/17 & 265/17
- της αριθμ. 13-24/01/2018 (ΑΔΑ: 6ΛΣ7ΩΛΒ-9ΗΒ) απόφασης του Δημοτικού Συμβουλίου περί 6^{ης} αναμόρφωσης προϋπολογισμού για την ενίσχυση πίστωσης της προμήθειας εξοπλισμού Πολυλειτουργικού Θεάτρου του Δήμου Κορδελιού-Ευόσμου
- της αριθμ. 23-24/01/2018 (ΑΔΑ: ΩΠΡΒΩΛΒ-ΑΙ6) απόφασης του Δημοτικού Συμβουλίου περί συγκρότησης Επιτροπής Παρακολούθησης/Παραλαβής για την προμήθεια εξοπλισμού του Πολυλειτουργικού Κέντρου – Θεάτρου του Δήμου, αρ.μελ.263/17, 264/17 & 265/17
- της αριθμ. 71-31/01/2018 (ΑΔΑ: Ψ006ΩΛΒ-ΞΞΚ) απόφασης της Οικονομικής Επιτροπής περί έγκρισης διάθεσης πίστωσης μετά την 6^η αναμόρφωση προϋπολογισμού για την προμήθεια Εξοπλισμού Πολυλειτουργικού Θεάτρου του Δήμου Κορδελιού-Ευόσμου



- της αριθμ.πρωτ.2018/5303 – 02/02/2018 (ΑΔΑ: Ω1ΘΓΩΛΒ-ΨΛΧ) Απόφασης Ανάλυσης Υποχρέωσης
- της αριθμ.πρωτ.2018/5302 – 02/02/2018 (ΑΔΑ: 7ΑΨΚΩΛΒ-8ΤΗ) Απόφασης Ανάλυσης Υποχρέωσης
- της αριθμ. 183/2018 (ΑΔΑ: Ω7Η2ΩΛΒ-6Φ2) απόφασης της Οικονομικής Επιτροπής περί έγκρισης καθορισμού των όρων διακήρυξης του Ηλεκτρονικού, Ανοικτού, Διεθνούς Διαγωνισμού για την προμήθεια κινητών καθισμάτων και καθιστικού, πινακίδων εξωτερικής και εσωτερικής σήμανσης και εξοπλισμού οπτικο-ακουστικής εγκατάστασης για το Πολυλειτουργικό Κέντρο-Θέατρο του Δήμου Κορδελιού Ευόσμου

1.5 Προθεσμία παραλαβής προσφορών και διενέργεια διαγωνισμού

Η καταληκτική ημερομηνία παραλαβής των προσφορών είναι η **08/06/2018** και ώρα **13:00**.

Η διαδικασία θα διενεργηθεί με χρήση της πλατφόρμας του Εθνικού Συστήματος Ηλεκτρονικών Δημοσίων Συμβάσεων (Ε.Σ.Η.Δ.Η.Σ.), μέσω της Διαδικτυακής πύλης www.promitheus.gov.gr του ως άνω συστήματος, την **10/05/2018** ημέρα **Πέμπτη** και ώρα **10:00**.

1.6 Δημοσιότητα

A. Δημοσίευση στην Επίσημη Εφημερίδα της Ευρωπαϊκής Ένωσης⁷

Προκήρυξη⁸ της παρούσας σύμβασης απεστάλη με ηλεκτρονικά μέσα για δημοσίευση στις **07/05/2018** στην Υπηρεσία Εκδόσεων της Ευρωπαϊκής Ένωσης.

B. Δημοσίευση σε εθνικό επίπεδο⁹

Η προκήρυξη και το πλήρες κείμενο της παρούσας Διακήρυξης καταχωρήθηκαν στο Κεντρικό Ηλεκτρονικό Μητρώο Δημοσίων Συμβάσεων (ΚΗΜΔΗΣ)¹⁰.

Το πλήρες κείμενο της παρούσας Διακήρυξης καταχωρήθηκε ακόμη και στη διαδικτυακή πύλη του Ε.Σ.Η.Δ.Η.Σ.¹¹: <http://www.promitheus.gov.gr>, όπου η σχετική ηλεκτρονική διαδικασία σύναψης σύμβασης στην πλατφόρμα ΕΣΗΔΗΣ έλαβε Συστημικό Αύξοντα Αριθμό: **55888** (αρ.μελ.263/2017, **55889** (αρ.μελ.264/2017) και **55890** (αρ.μελ.265/2017).

Προκήρυξη (περίληψη της παρούσας Διακήρυξης) δημοσιεύεται και στον Ελληνικό Τύπο^{12 13 14}, σύμφωνα με το άρθρο 66 του Ν. 4412/2016:

⁷ Για δημόσιες συμβάσεις άνω των ορίων

⁸ Άρθρο 65 παρ. 1 του ν. 4412/2016 : Η προκήρυξη περιλαμβάνει τις πληροφορίες που προβλέπονται στο Παράρτημα V του Προσαρτήματος Α' υπό τη μορφή τυποποιημένου εντύπου (έντυπο 2 Παραρτήματος II : Προκήρυξη Σύμβασης του Εκτελεστικού Κανονισμού (ΕΕ) 2015/1986 της Επιτροπής (L296/1)

⁹ Άρθρο 66 Ν. 4412/2016. Η παρούσα διακήρυξη και οι προκηρύξεις δεν δημοσιεύονται πριν από την ημερομηνία δημοσίευσης στην Επίσημη Εφημερίδα της ΕΕ σύμφωνα με το άρθρο 65 του ν. 4412/2016. Ωστόσο, η δημοσίευση μπορεί να πραγματοποιείται σε κάθε περίπτωση σε εθνικό επίπεδο, όταν οι Α.Α. δεν έχουν ενημερωθεί σχετικά με τη δημοσίευση εντός 48 ωρών από τη βεβαίωση παραλαβής της προκήρυξης/ γνωστοποίησης Σύμφωνα με τα άρθρα 38 και 66 του Ν. 4412/2016 και την ΥΑ 57654, όπως ισχύουν.

¹⁰ Άρθρο 36 του ν. 4412/2016

¹¹ Συνεχίζει η υποχρέωση δημοσίευσης της προκήρυξης σε δύο οικονομικές εφημερίδες ευρείας κυκλοφορίας που προβλέπεται στο άρθρο 5 του Ε.Κ.Π.Ο.Τ.Α. μέχρι και την 31/12/2017, οπότε και καταργείται, πρβλ άρθρο 377§1 περίπτ. (59 και 82) και άρθρο 379 §10 ν. 4412/2016.

¹² Η υποχρέωση δημοσίευσης της προκήρυξης σε μία τοπική εφημερίδα, που προβλέπεται στο άρθρο 5 του ΕΚΠΟΤΑ, συνεχίζει να υφίσταται μέχρι και την 31/12/2020, οπότε και καταργείται, βλ έπε άρθρο 377§1 περίπτ (59 και 82) και άρθρο 379 §12 ν. 4412/2016.



1) ΗΜΕΡΗΣΙΑ ΤΟΠΙΚΗ

Η προκήρυξη (περίληψη της παρούσας Διακήρυξης) όπως προβλέπεται στην περίπτωση 16 της παραγράφου 4 του άρθρου 2 του Ν. 3861/2010, αναρτήθηκε στο διαδίκτυο, στον ιστότοπο <http://et.diavgeia.gov.gr/> (ΠΡΟΓΡΑΜΜΑ ΔΙΑΥΓΕΙΑ)

Η Διακήρυξη θα καταχωρηθεί στο διαδίκτυο, στην ιστοσελίδα της αναθέτουσας αρχής, στη διεύθυνση (URL): www.kordelio-evosmos.gr στην διαδρομή: Προκηρύξεις-Διακηρύξεις ► Διακηρύξεις Προμήθειας Υλικών ή Ανάθεσης Έργων ► Τρέχοντος Έτους, στις 10/05/2018¹⁵.

Γ. Έξοδα δημοσιεύσεων

Τα έξοδα δημοσίευσης περίληψης της διακήρυξης, αρχικής και τυχόν επαναληπτικής θα βαρύνουν τον ανάδοχο ή σε περίπτωση περισσοτέρων του ενός αναδόχων, θα κατανεμηθούν σ' αυτούς κατ' αναλογία με την αξία των συμβάσεων που συνομολογήθηκε στο όνομά τους.

1.7 Αρχές εφαρμοζόμενες στη διαδικασία σύναψης

Οι οικονομικοί φορείς δεσμεύονται ότι:

α) τηρούν και θα εξακολουθήσουν να τηρούν κατά την εκτέλεση της σύμβασης, εφόσον επιλεγούν, τις υποχρεώσεις τους που απορρέουν από τις διατάξεις της περιβαλλοντικής, κοινωνικοασφαλιστικής και εργατικής νομοθεσίας, που έχουν θεσπιστεί με το δίκαιο της Ένωσης, το εθνικό δίκαιο, συλλογικές συμβάσεις ή διεθνείς διατάξεις περιβαλλοντικού, κοινωνικού και εργατικού δικαίου, οι οποίες απαριθμούνται στο Παράρτημα Χ του Προσαρτήματος Α του ν. 4412/2016. Η τήρηση των εν λόγω υποχρεώσεων ελέγχεται και βεβαιώνεται από τα όργανα που επιβλέπουν την εκτέλεση των δημοσίων συμβάσεων και τις αρμόδιες δημόσιες αρχές και υπηρεσίες που ενεργούν εντός των ορίων της ευθύνης και της αρμοδιότητάς τους,¹⁶

β) δεν θα ενεργήσουν αθέμιτα, παράνομα ή καταχρηστικά καθ' όλη τη διάρκεια της διαδικασίας ανάθεσης, αλλά και κατά το στάδιο εκτέλεσης της σύμβασης, εφόσον επιλεγούν,

γ) λαμβάνουν τα κατάλληλα μέτρα για να διαφυλάξουν την εμπιστευτικότητα των πληροφοριών που έχουν χαρακτηριστεί ως τέτοιες.

¹⁴ Η δημοσίευση σε νομαρχιακές και τοπικές εφημερίδες του Ν.3548/2007, συνεχίζει να υφίσταται μέχρι και την 31/12/2020, οπότε και καταργείται, βλέπε άρθρο 377§1 περίπτ (35) και άρθρο 379 §12 ν. 4412/2016.

¹⁵ Ειδικά για τις συγχρηματοδοτούμενες συμβάσεις στα πλαίσια των προγραμμάτων ΕΣΠΑ 2014-2020 η δημοσίευση της διακήρυξης στην ιστοσελίδα της Α.Α. αποτελεί προϋπόθεση επιλεξιμότητας των δαπανών της σύμβασης, Πρβλ άρθρο 36 της με αρ. 81896/ΕΥΘΥ712/31-07-2015 Απόφασης του Υπουργού Οικονομίας, Υποδομών, Ναυτιλίας και Τουρισμού

¹⁶ Άρθρο 18 παρ. 2 του ν. 4412/2016.



2. ΓΕΝΙΚΟΙ ΚΑΙ ΕΙΔΙΚΟΙ ΟΡΟΙ ΣΥΜΜΕΤΟΧΗΣ

2.1 Γενικές Πληροφορίες

2.1.1 Έγγραφα της σύμβασης

Τα έγγραφα της παρούσας διαδικασίας σύναψης είναι τα ακόλουθα:

- η παρούσα Διακήρυξη με τα Παραρτήματα που αποτελούν αναπόσπαστο μέρος αυτής.
- Η υπ'αριθμ.263/2017 Τεχνική έκθεση, οι τεχνικές προδιαγραφές, ο ενδεικτικός προϋπολογισμός, (ΠΑΡΑΡΤΗΜΑ Ι).
- η υπ'αριθμ.264/2017 Τεχνική έκθεση, οι τεχνικές προδιαγραφές, ο ενδεικτικός προϋπολογισμός, (ΠΑΡΑΡΤΗΜΑ ΙΙ).
- η υπ'αριθμ.265/2017 Τεχνική έκθεση, οι τεχνικές προδιαγραφές, ο ενδεικτικός προϋπολογισμός, (ΠΑΡΑΡΤΗΜΑ ΙΙΙ).
- το υπόδειγμα οικονομικής προσφοράς για την υπ'αριθμ.263/2017 μελέτη (ΠΑΡΑΡΤΗΜΑ ΙV).
- το υπόδειγμα οικονομικής προσφοράς για την υπ'αριθμ.264/2017 μελέτη (ΠΑΡΑΡΤΗΜΑ V).
- το υπόδειγμα οικονομικής προσφοράς για την υπ'αριθμ.265/2017 μελέτη (ΠΑΡΑΡΤΗΜΑ VI).
- Υπεύθυνη Δήλωση του ν.1599/86 (ΠΑΡΑΡΤΗΜΑ VII)
- το Ευρωπαϊκό Ενιαίο Έγγραφο Σύμβασης [ΕΕΕΣ]¹⁷ (ΠΑΡΑΡΤΗΜΑ VIII).
- Οι συμπληρωματικές πληροφορίες, που τυχόν παρέχονται στο πλαίσιο της διαδικασίας, ιδίως σχετικά με τις προδιαγραφές και τα σχετικά δικαιολογητικά.

2.1.2 Επικοινωνία - Πρόσβαση στα έγγραφα της Σύμβασης

Όλες οι επικοινωνίες σε σχέση με τα βασικά στοιχεία της διαδικασίας σύναψης της σύμβασης, καθώς και όλες οι ανταλλαγές πληροφοριών, ιδίως η ηλεκτρονική υποβολή, εκτελούνται με τη χρήση της πλατφόρμας του Εθνικού Συστήματος Ηλεκτρονικών Δημοσίων Συμβάσεων (ΕΣΗΔΗΣ), η οποία είναι προσβάσιμη μέσω της Διαδικτυακής πύλης www.promitheus.gov.gr¹⁸.

2.1.3 Παροχή Διευκρινίσεων

Τα σχετικά αιτήματα παροχής διευκρινίσεων υποβάλλονται ηλεκτρονικά, το αργότερο οκτώ (8) ημέρες πριν την καταληκτική ημερομηνία υποβολής προσφορών και απαντώνται αντίστοιχα, στο πλαίσιο της παρούσας, στη σχετική ηλεκτρονική διαδικασία σύναψης δημόσιας σύμβασης στην πλατφόρμα του ΕΣΗΔΗΣ, η οποία είναι προσβάσιμη μέσω της διαδικτυακής πύλης www.promitheus.gov.gr. Αιτήματα παροχής συμπληρωματικών πληροφοριών – διευκρινίσεων υποβάλλονται από εγγεγραμμένους στο σύστημα οικονομικούς φορείς, δηλαδή από εκείνους που διαθέτουν σχετικά διαπιστευτήρια που τους έχουν χορηγηθεί (όνομα χρήστη και κωδικό πρόσβασης) και απαραίτητα το ηλεκτρονικό αρχείο με το κείμενο των ερωτημάτων είναι ηλεκτρονικά

¹⁷ Για συμβάσεις άνω των ορίων

¹⁸ Επιλέγεται κατά κανόνα η εκ του νόμου υποχρεωτική χρήση του ΕΣΗΔΗΣ για την πρόσβαση στα έγγραφα της σύμβασης και την επικοινωνία. Οι επιλογές που ακολουθούν αφορούν περιπτώσεις που δεν είναι δυνατή εν όλω ή εν μέρει η ελεύθερη πλήρης άμεση και δωρεάν ηλεκτρονική πρόσβαση στα έγγραφα της σύμβασης. Επιπλέον, σε περίπτωση που απαιτούνται ειδικά εργαλεία, συσκευές ή μορφότυποι περιγράφονται στο σημείο αυτό ταυτόχρονα με τον τρόπο πρόσβασης των ενδιαφερομένων.



υπογεγραμμένο¹⁹. Αιτήματα παροχής διευκρινήσεων που υποβάλλονται είτε με άλλο τρόπο είτε το ηλεκτρονικό αρχείο που τα συνοδεύει δεν είναι ηλεκτρονικά υπογεγραμμένο, δεν εξετάζονται.

Ο Δήμος Κορδελιού - Ευόσμου μπορεί να παρατείνει την προθεσμία παραλαβής των προσφορών, ούτως ώστε όλοι οι ενδιαφερόμενοι οικονομικοί φορείς να μπορούν να λάβουν γνώση όλων των αναγκαιών πληροφοριών για την κατάρτιση των προσφορών στις ακόλουθες περιπτώσεις:

α) όταν, για οποιονδήποτε λόγο, πρόσθετες πληροφορίες, αν και ζητήθηκαν από τον οικονομικό φορέα έγκαιρα, δεν έχουν παρασχεθεί το αργότερο έξι (6) ημέρες πριν από την προθεσμία που ορίζεται για την παραλαβή των προσφορών,

β) όταν τα έγγραφα της σύμβασης υφίστανται σημαντικές αλλαγές.

Η διάρκεια της παράτασης θα είναι ανάλογη με τη σπουδαιότητα των πληροφοριών ή των αλλαγών.

Όταν οι πρόσθετες πληροφορίες δεν έχουν ζητηθεί έγκαιρα ή δεν έχουν σημασία για την προετοιμασία κατάλληλων προσφορών, δεν απαιτείται παράταση των προθεσμιών²⁰.

2.1.4 Γλώσσα

Τα έγγραφα της σύμβασης έχουν συνταχθεί στην ελληνική γλώσσα.

Τυχόν προδικαστικές προσφυγές υποβάλλονται στην ελληνική γλώσσα.

Οι **προσφορές** και τα περιλαμβανόμενα σε αυτές στοιχεία συντάσσονται στην ελληνική γλώσσα ή συνοδεύονται από επίσημη μετάφρασή τους στην ελληνική γλώσσα. Στα αλλοδαπά δημόσια έγγραφα και δικαιολογητικά εφαρμόζεται η Συνθήκη της Χάγης της 5ης.10.1961, που κυρώθηκε με το ν. 1497/1984 (Α'188)²¹. Ειδικά, τα αλλοδαπά ιδιωτικά έγγραφα μπορούν να συνοδεύονται από μετάφρασή τους στην ελληνική γλώσσα επικυρωμένη είτε από πρόσωπο αρμόδιο κατά τις διατάξεις της εθνικής νομοθεσίας είτε από πρόσωπο κατά νόμο αρμόδιο της χώρας στην οποία έχει συνταχθεί το έγγραφο.²²

Τα **αποδεικτικά έγγραφα** συντάσσονται στην ελληνική γλώσσα ή συνοδεύονται από επίσημη μετάφρασή τους στην ελληνική γλώσσα. Στα αλλοδαπά δημόσια έγγραφα και δικαιολογητικά εφαρμόζεται η Συνθήκη της Χάγης της 5.10.1961, που κυρώθηκε με το ν. 1497/1984 (Α'188). Ειδικά, τα αλλοδαπά ιδιωτικά έγγραφα μπορούν να συνοδεύονται από μετάφρασή τους στην ελληνική γλώσσα επικυρωμένη είτε από πρόσωπο αρμόδιο κατά τις διατάξεις της εθνικής νομοθεσίας είτε από πρόσωπο κατά νόμο αρμόδιο της χώρας στην οποία έχει συνταχθεί το έγγραφο.²³

Ενημερωτικά και τεχνικά φυλλάδια και άλλα έντυπα -εταιρικά ή μη- με ειδικό τεχνικό περιεχόμενο υποβάλλονται στην ελληνική γλώσσα ενώ τα αντίστοιχα αλλοδαπά συνοδεύονται από επίσημη μετάφραση στην ελληνική.

Κάθε μορφής επικοινωνία με το Δήμο Κορδελιού - Ευόσμου, καθώς και μεταξύ αυτού και του αναδόχου, θα γίνονται υποχρεωτικά και μόνο στην ελληνική γλώσσα.

¹⁹ Πρβλ την με αρ. 56902/215 «Τεχνικές λεπτομέρειες και διαδικασίες λειτουργίας του Εθνικού Συστήματος Ηλεκτρονικών Δημοσίων Συμβάσεων (Ε.Σ.Η.ΔΗ.Σ.)» (άρθρο 14)

²⁰ Πρβλ. άρθρο 60 παρ. 3 & 67 παρ. 2 του ν. 4412/2016

²¹ Επιτρέπεται η κατάθεση οιασδήποτε δημόσιου εγγράφου και δικαιολογητικού που αφορά αλλοδαπή Επιχείρηση με τη μορφή επικυρωμένης φωτοτυπίας προερχόμενης είτε από το νόμιμο επικυρωμένο έγγραφο από το αρμόδιο Προξενείο της χώρας του προσφέροντος, είτε από το πρωτότυπο έγγραφο με την σφραγίδα "Apostile" σύμφωνα με την συνθήκη της Χάγης της 05-10-61. Η επικύρωση αυτή πρέπει να έχει γίνει από δικηγόρο κατά την έννοια των άρθρων 454 του Κ.Π.Δ. και 53 του Κώδικα περί Δικηγόρων.

²² Άρθρο 92, παρ.4 του ν. 4412/2016

²³ Πρβλ. άρθρο 80 παρ. 10 ν. 4412/2016, όπως τροποποιήθηκε με το άρθρο 107 περ. 14 του ν. 4497/2017 (Α 171).



2.1.5 Εγγυήσεις

Οι εγγυητικές επιστολές των παραγράφων 2.2.2 (Εγγύηση συμμετοχής), 4.1. (Εγγύηση καλής εκτέλεσης) και 6.4 (Εγγύηση καλής λειτουργίας) εκδίδονται από πιστωτικά ιδρύματα που λειτουργούν νόμιμα στα κράτη - μέλη της Ένωσης ή του Ευρωπαϊκού Οικονομικού Χώρου ή στα κράτη-μέρη της ΣΔΣ και έχουν, σύμφωνα με τις ισχύουσες διατάξεις, το δικαίωμα αυτό. Μπορούν, επίσης, να εκδίδονται από το Ε.Τ.Α.Α. - Τ.Σ.Μ.Ε.Δ.Ε. ή να παρέχονται με γραμμάτιο του Ταμείου Παρακαταθηκών και Δανείων με παρακατάθεση σε αυτό του αντίστοιχου χρηματικού ποσού. Αν συσταθεί παρακαταθήκη με γραμμάτιο παρακατάθεσης χρεογράφων στο Ταμείο Παρακαταθηκών και Δανείων, τα τοκομερίδια ή μερίσματα που λήγουν κατά τη διάρκεια της εγγύησης επιστρέφονται μετά τη λήξη τους στον υπέρ ου η εγγύηση οικονομικό φορέα.

Οι εγγυητικές επιστολές εκδίδονται κατ' επιλογή των οικονομικών φορέων από έναν ή περισσότερους εκδότες της παραπάνω παραγράφου.

Οι εγγυήσεις αυτές περιλαμβάνουν κατ' ελάχιστον τα ακόλουθα στοιχεία: α) την ημερομηνία έκδοσης, β) τον εκδότη, γ) την αναθέτουσα αρχή προς την οποία απευθύνονται, δ) τον αριθμό της εγγύησης, ε) το ποσό που καλύπτει η εγγύηση, στ) την πλήρη επωνυμία, τον Α.Φ.Μ. και τη διεύθυνση του οικονομικού φορέα υπέρ του οποίου εκδίδεται η εγγύηση (στην περίπτωση ένωσης αναγράφονται όλα τα παραπάνω για κάθε μέλος της ένωσης), ζ) τους όρους ότι: αα) η εγγύηση παρέχεται ανέκκλητα και ανεπιφύλακτα, ο δε εκδότης παραιτείται του δικαιώματος της διαιρέσεως και της διζήσεως, και ββ) ότι σε περίπτωση κατάπτωσης αυτής, το ποσό της κατάπτωσης υπόκειται στο εκάστοτε ισχύον τέλος χαρτοσήμου, η) τα στοιχεία της σχετικής διακήρυξης και την καταληκτική ημερομηνία υποβολής προσφορών²⁴, θ) την ημερομηνία λήξης ή τον χρόνο ισχύος της εγγύησης, ι) την ανάληψη υποχρέωσης από τον εκδότη της εγγύησης να καταβάλει το ποσό της εγγύησης ολικά ή μερικά εντός πέντε (5) ημερών μετά από απλή έγγραφη ειδοποίηση εκείνου προς τον οποίο απευθύνεται και ια) στην περίπτωση των εγγυήσεων καλής εκτέλεσης και προκαταβολής, τον αριθμό και τον τίτλο της σχετικής σύμβασης.

Η αναθέτουσα αρχή επικοινωνεί με τους εκδότες των εγγυητικών επιστολών προκειμένου να διαπιστώσει την εγκυρότητά τους.

2.2 Δικαίωμα Συμμετοχής - Κριτήρια Ποιοτικής Επιλογής

2.2.1 Δικαίωμα συμμετοχής

1. Δικαίωμα συμμετοχής στη διαδικασία σύναψης της παρούσας σύμβασης έχουν φυσικά ή νομικά πρόσωπα και, σε περίπτωση ενώσεων οικονομικών φορέων, τα μέλη αυτών, που είναι εγκατεστημένα σε:

α) κράτος-μέλος της Ένωσης,

β) κράτος-μέλος του Ευρωπαϊκού Οικονομικού Χώρου (Ε.Ο.Χ.),

γ) τρίτες χώρες που έχουν υπογράψει και κυρώσει τη ΣΔΣ, στο βαθμό που η υπό ανάθεση δημόσια σύμβαση καλύπτεται από τα Παραρτήματα 1, 2, 4 και 5 και τις γενικές σημειώσεις του σχετικού με την Ένωση Προσαρτήματος Ι της ως άνω Συμφωνίας, καθώς και

δ) σε τρίτες χώρες που δεν εμπίπτουν στην περίπτωση γ' της παρούσας παραγράφου και έχουν συνάψει διμερείς ή πολυμερείς συμφωνίες με την Ένωση σε θέματα διαδικασιών ανάθεσης δημοσίων συμβάσεων.

²⁴ Πρβλ. άρθρο 72 παρ. 4 περ. η του ν. 4412/2106, όπως τροποποιήθηκε με το άρθρο 107 περ. 5 του ν. 4497/2017.



- Οι ενώσεις οικονομικών φορέων, συμπεριλαμβανομένων και των προσωρινών συμπράξεων, δεν απαιτείται να περιβληθούν συγκεκριμένη νομική μορφή²⁵ για την υποβολή προσφοράς.

3. Στις περιπτώσεις υποβολής προσφοράς από ένωση οικονομικών φορέων, όλα τα μέλη της ευθύνονται έναντι του Δήμου Κορδελιού - Ευόσμου αλληλέγγυα και εις ολόκληρον.²⁶

2.2.2 Εγγύηση συμμετοχής²⁷

2.2.2.1. Για την έγκυρη συμμετοχή στη διαδικασία σύναψης της παρούσας σύμβασης, κατατίθεται από τους συμμετέχοντες οικονομικούς φορείς (προσφέροντες), εγγυητική επιστολή συμμετοχής²⁸, που ανέρχεται:

- Για την υπ' αριθμ. **263/2017** μελέτη (Προμήθεια πινακίδων εξωτερικής και εσωτερικής σήμανσης για το Πολυλειτουργικό Κέντρο-Θέατρο του Δήμου Κορδελιού-Ευόσμου, προϋπολογισμού € 16.159,68) στο ποσό των διακοσίων εξήντα ευρώ και εξήντα τεσσάρων λεπτών (€ 260,64)²⁹.
- Για την υπ' αριθμ. **264/2017** μελέτη (Προμήθεια κινητών καθισμάτων και καθιστικού για το Πολυλειτουργικό Κέντρο-Θέατρο του Δήμου Κορδελιού-Ευόσμου, προϋπολογισμού € 13.452,76) στο ποσό των διακοσίων δεκαέξι ευρώ και ενενήντα οκτώ λεπτών (€ 216,98)³⁰ εφόσον ο υποψήφιος συμμετέχει για το σύνολο των ειδών.

Σε περίπτωση υποβολής προσφοράς για ένα ή περισσότερα είδη της σύμβασης, το ύψος της εγγύησης συμμετοχής υπολογίζεται επί της εκτιμώμενης αξίας, εκτός Φ.Π.Α., του/των προσφερόμενου/ων είδους/ειδών (2% της εκτιμώμενης αξίας, προ Φ.Π.Α., για το είδος ή για το σύνολο των ειδών για τα οποία θα υποβάλει ο οικονομικός φορέας προσφορά).

- Για την υπ' αριθμ. **265/2017 μελέτη** (Προμήθεια εξοπλισμού οπτικο-ακουστικής εγκατάστασης για το Πολυλειτουργικό Κέντρο-Θέατρο του Δήμου Κορδελιού-Ευόσμου, προϋπολογισμού € 300.000,00) στο ποσό των τεσσάρων χιλιάδων οκτακοσίων τριάντα οκτώ ευρώ και εβδομήντα ενός λεπτού (€ 4.838,71)³¹.

Στην περίπτωση ένωσης οικονομικών φορέων, η εγγύηση συμμετοχής περιλαμβάνει και τον όρο ότι η εγγύηση καλύπτει τις υποχρεώσεις όλων των οικονομικών φορέων που συμμετέχουν στην ένωση.

Η εγγύηση συμμετοχής πρέπει να ισχύει τουλάχιστον για τριάντα (30) ημέρες μετά τη λήξη του χρόνου ισχύος της προσφοράς του άρθρου 2.4.5 της παρούσας, δηλαδή δεκατρείς (13) μήνες από την επόμενη της διενέργειας του διαγωνισμού, άλλως η προσφορά απορρίπτεται. Ο Δήμος Κορδελιού-Ευόσμου μπορεί, πριν τη λήξη της προσφοράς, να ζητά από τον προσφέροντα να παρατείνει, πριν τη λήξη τους, τη διάρκεια ισχύος της προσφοράς και της εγγύησης συμμετοχής.

2.2.2.2. Η εγγύηση συμμετοχής επιστρέφεται στον ανάδοχο με την προσκόμιση της εγγύησης καλής εκτέλεσης.

²⁵ Πρβλ. άρθρο 19 παρ. 2 ν. 4412/2016

²⁶ Πρβλ. Άρθρο 19 παρ. 4 ν. 4412/2016

²⁷ Πρβλ παρ. 1 α), 3, 4, 5 του άρθρου 72 του ν.4412/2016

²⁸ Σε περίπτωση υποβολής προσφοράς για ένα ή περισσότερα είδη της σύμβασης, το ύψος της εγγύησης συμμετοχής υπολογίζεται επί της εκτιμώμενης αξίας, εκτός ΦΠΑ, του/των προσφερομένου/ων είδους/ειδών (Πρβλ. άρθρο 72 παρ. 1α ν. 4412/2016)

²⁹ Η εγγύηση συμμετοχής δε μπορεί να υπερβαίνει το 2% της εκτιμώμενης αξίας της σύμβασης εκτός ΦΠΑ. (περ. α παρ. 1 άρθρου 72 ν. 4412/2016).

³⁰ Η εγγύηση συμμετοχής δε μπορεί να υπερβαίνει το 2% της εκτιμώμενης αξίας της σύμβασης εκτός ΦΠΑ. (περ. α παρ. 1 άρθρου 72 ν. 4412/2016).

³¹ Η εγγύηση συμμετοχής δε μπορεί να υπερβαίνει το 2% της εκτιμώμενης αξίας της σύμβασης εκτός ΦΠΑ. (περ. α παρ. 1 άρθρου 72 ν. 4412/2016).



Η εγγύηση συμμετοχής επιστρέφεται στους λοιπούς προσφέροντες, σύμφωνα με τα ειδικότερα οριζόμενα στο άρθρο 72 του ν. 4412/2016³².

2.2.2.3. Η εγγύηση συμμετοχής καταπίπτει, αν ο προσφέρων αποσύρει την προσφορά του κατά τη διάρκεια ισχύος αυτής, παρέχει ψευδή στοιχεία ή πληροφορίες που αναφέρονται στα άρθρα 2.2.3 έως 2.2.4, δεν προσκομίζει εγκαίρως τα προβλεπόμενα από την παρούσα δικαιολογητικά ή δεν προσέλθει εγκαίρως για υπογραφή της σύμβασης.

2.2.3 Λόγοι αποκλεισμού³³

Αποκλείεται από τη συμμετοχή στην παρούσα διαδικασία σύναψης σύμβασης (διαγωνισμό) προσφέρων οικονομικός φορέας, εφόσον συντρέχει στο πρόσωπό του (εάν πρόκειται για μεμονωμένο φυσικό ή νομικό πρόσωπο) ή σε ένα από τα μέλη του (εάν πρόκειται για ένωση οικονομικών φορέων) ένας ή περισσότεροι από τους ακόλουθους λόγους:

2.2.3.1. Όταν υπάρχει σε βάρος του αμετάκλητη³⁴ καταδικαστική απόφαση για έναν από τους ακόλουθους λόγους:

α) συμμετοχή σε εγκληματική οργάνωση, όπως αυτή ορίζεται στο άρθρο 2 της απόφασης-πλαίσιο 2008/841/ΔΕΥ του Συμβουλίου της 24ης Οκτωβρίου 2008, για την καταπολέμηση του οργανωμένου εγκλήματος (ΕΕ L 300 της 11.11.2008 σ.42),

β) δωροδοκία, όπως ορίζεται στο άρθρο 3 της σύμβασης περί της καταπολέμησης της διαφθοράς στην οποία ενέχονται υπάλληλοι των Ευρωπαϊκών Κοινοτήτων ή των κρατών-μελών της Ένωσης (ΕΕ C 195 της 25.6.1997, σ. 1) και στην παράγραφο 1 του άρθρου 2 της απόφασης-πλαίσιο 2003/568/ΔΕΥ του Συμβουλίου της 22ας Ιουλίου 2003, για την καταπολέμηση της δωροδοκίας στον ιδιωτικό τομέα (ΕΕ L 192 της 31.7.2003, σ. 54), καθώς και όπως ορίζεται στην κείμενη νομοθεσία ή στο εθνικό δίκαιο του οικονομικού φορέα,

γ) απάτη, κατά την έννοια του άρθρου 1 της σύμβασης σχετικά με την προστασία των οικονομικών συμφερόντων των Ευρωπαϊκών Κοινοτήτων (ΕΕ C 316 της 27.11.1995, σ. 48), η οποία κυρώθηκε με το ν. 2803/2000 (Α' 48),

δ) τρομοκρατικά εγκλήματα ή εγκλήματα συνδεόμενα με τρομοκρατικές δραστηριότητες, όπως ορίζονται, αντιστοίχως, στα άρθρα 1 και 3 της απόφασης-πλαίσιο 2002/475/ΔΕΥ του Συμβουλίου της 13ης Ιουνίου 2002, για την καταπολέμηση της τρομοκρατίας (ΕΕ L 164 της 22.6.2002, σ. 3) ή ηθική αυτουργία ή συνέργεια ή απόπειρα διάπραξης εγκλήματος, όπως ορίζονται στο άρθρο 4 αυτής,

ε) νομιμοποίηση εσόδων από παράνομες δραστηριότητες ή χρηματοδότηση της τρομοκρατίας, όπως αυτές ορίζονται στο άρθρο 1 της Οδηγίας 2005/60/ΕΚ του Ευρωπαϊκού Κοινοβουλίου και του

³² Πρβ. άρθρο 72 παρ. 1 του ν. 4412/2016, όπως τροποποιήθηκε με την περ. 4 του άρθρου 107 του ν. 4497/2017 (Α' 171).

³³ Πρβλ άρθρα 73 και 74 ν. 4412/2016, όπως τροποποιήθηκαν με το αρ. 107 του ν. 4497/2017.

³⁴ Πρβλ. άρθρο 73 παρ. 1 εδ. α του ν. 4412/2016, όπως τροποποιήθηκε με το άρθρο 107 περ. 6 του ν. 4497/2017.

Ειδικότερα, επισημαίνεται ότι:

α) για τις συμβάσεις άνω των ορίων, η αναφορά στο ΕΕΕΣ σε “τελεσίδικη καταδικαστική απόφαση” νοείται, δεδομένης της ως άνω νομοθετικής μεταβολής, ως “αμετάκλητη καταδικαστική απόφαση”, η δε σχετική δήλωση του οικονομικού φορέα στο Μέρος ΙΙΙ.Α. του ΕΕΕΣ αφορά μόνο σε αμετάκλητες καταδικαστικές αποφάσεις,

β) για τις συμβάσεις κάτω των ορίων, οι αναθέτουσες αρχές **πρέπει να προσαρμόζουν το σχετικό πεδίο του Μέρους ΙΙΙ.Α του ΤΕΥΔ και ειδικότερα, αντί της αναφοράς σε “τελεσίδικη καταδικαστική απόφαση”,** δεδομένης της ως άνω νομοθετικής μεταβολής, **να θέτουν τη φράση “αμετάκλητη καταδικαστική απόφαση”,** η δε σχετική δήλωση του οικονομικού φορέα στο ΤΕΥΔ αφορά, ομοίως, μόνο σε αμετάκλητες καταδικαστικές αποφάσεις.



Συμβουλίου της 26ης Οκτωβρίου 2005, σχετικά με την πρόληψη της χρησιμοποίησης του χρηματοπιστωτικού συστήματος για τη νομιμοποίηση εσόδων από παράνομες δραστηριότητες και τη χρηματοδότηση της τρομοκρατίας (ΕΕ L 309 της 25.11.2005, σ. 15), η οποία ενσωματώθηκε στην εθνική νομοθεσία με το ν. 3691/2008 (Α' 166),

στ) παιδική εργασία και άλλες μορφές εμπορίας ανθρώπων, όπως ορίζονται στο άρθρο 2 της Οδηγίας 2011/36/ΕΕ του Ευρωπαϊκού Κοινοβουλίου και του Συμβουλίου της 5ης Απριλίου 2011, για την πρόληψη και την καταπολέμηση της εμπορίας ανθρώπων και για την προστασία των θυμάτων της, καθώς και για την αντικατάσταση της απόφασης-πλαίσιο 2002/629/ΔΕΥ του Συμβουλίου (ΕΕ L 101 της 15.4.2011, σ. 1), η οποία ενσωματώθηκε στην εθνική νομοθεσία με το ν. 4198/2013 (Α' 215).

Ο οικονομικός φορέας αποκλείεται, επίσης, όταν το πρόσωπο εις βάρος του οποίου εκδόθηκε αμετάκλητη καταδικαστική απόφαση είναι μέλος του διοικητικού, διευθυντικού ή εποπτικού οργάνου του ή έχει εξουσία εκπροσώπησης, λήψης αποφάσεων ή ελέγχου σε αυτό.

Στις περιπτώσεις εταιρειών περιορισμένης ευθύνης (Ε.Π.Ε.) και προσωπικών εταιρειών (Ο.Ε. και Ε.Ε.) και ΙΚΕ ιδιωτικών κεφαλαιουχικών εταιρειών, η υποχρέωση του προηγούμενου εδαφίου αφορά στους διαχειριστές.

Στις περιπτώσεις ανωνύμων εταιρειών (Α.Ε.), η υποχρέωση του προηγούμενου εδαφίου αφορά στον Διευθύνοντα Σύμβουλο, καθώς και σε όλα τα μέλη του Διοικητικού Συμβουλίου.

Στις περιπτώσεις Συνεταιρισμών, η υποχρέωση του προηγούμενου εδαφίου αφορά στα μέλη του Διοικητικού Συμβουλίου³⁵.

Σε όλες τις υπόλοιπες περιπτώσεις νομικών προσώπων, η υποχρέωση των προηγούμενων εδαφίων αφορά στους νόμιμους εκπροσώπους τους.

Εάν στις ως άνω περιπτώσεις (α) έως (στ) η περίοδος αποκλεισμού δεν έχει καθοριστεί με αμετάκλητη απόφαση, αυτή ανέρχεται σε πέντε (5) έτη από την ημερομηνία της καταδίκης με αμετάκλητη απόφαση.³⁶

2.2.3.2. Στις ακόλουθες περιπτώσεις :

α) όταν ο προσφέρων έχει αθετήσει τις υποχρεώσεις του όσον αφορά στην καταβολή φόρων ή εισφορών κοινωνικής ασφάλισης και αυτό έχει διαπιστωθεί από δικαστική ή διοικητική απόφαση με τελεσίδικη και δεσμευτική ισχύ, σύμφωνα με διατάξεις της χώρας όπου είναι εγκατεστημένος ή την εθνική νομοθεσία ή/και

β) όταν η αναθέτουσα αρχή μπορεί να αποδείξει με τα κατάλληλα μέσα ότι ο προσφέρων έχει αθετήσει τις υποχρεώσεις του όσον αφορά την καταβολή φόρων ή εισφορών κοινωνικής ασφάλισης.

Αν ο προσφέρων είναι Έλληνας πολίτης ή έχει την εγκατάστασή του στην Ελλάδα, οι υποχρεώσεις του που αφορούν τις εισφορές κοινωνικής ασφάλισης καλύπτουν τόσο την κύρια όσο και την επικουρική ασφάλιση.

Δεν αποκλείεται ο προσφέρων οικονομικός φορέας, όταν έχει εκπληρώσει τις υποχρεώσεις του είτε καταβάλλοντας τους φόρους ή τις εισφορές κοινωνικής ασφάλισης που οφείλει,

³⁵ Πρβλ. άρθρο 73 παρ. 1 τελευταία δύο εδάφια του ν. 4412/2016, όπως τροποποιήθηκαν με το άρθρο 107 περ. 7 του ν. 4497/2017

³⁶ Πρβλ. παρ. 10 άρθρου 73 ν.4412/2016, η οποία προστέθηκε με το άρθρο 107 περ. 9 του ν. 4497/2017.



συμπεριλαμβανομένων, κατά περίπτωση, των δεδουλευμένων τόκων ή των προστίμων είτε υπαγόμενος σε δεσμευτικό διακανονισμό για την καταβολή τους³⁷.

ή/και

γ) η Αναθέτουσα Αρχή γνωρίζει ή μπορεί να αποδείξει με τα κατάλληλα μέσα ότι έχουν επιβληθεί σε βάρος του οικονομικού φορέα, μέσα σε χρονικό διάστημα δύο (2) ετών πριν από την ημερομηνία λήξης της προθεσμίας υποβολής προσφοράς: αα) τρεις (3) πράξεις επιβολής προστίμου από τα αρμόδια ελεγκτικά όργανα του Σώματος Επιθεώρησης Εργασίας για παραβάσεις της εργατικής νομοθεσίας που χαρακτηρίζονται, σύμφωνα με την υπουργική απόφαση 2063/Δ1632/2011 (Β' 266), όπως εκάστοτε ισχύει, ως «υψηλής» ή «πολύ υψηλής» σοβαρότητας, οι οποίες προκύπτουν αθροιστικά από τρεις (3) διενεργηθέντες ελέγχους, ή ββ) δύο (2) πράξεις επιβολής προστίμου από τα αρμόδια ελεγκτικά όργανα του Σώματος Επιθεώρησης Εργασίας για παραβάσεις της εργατικής νομοθεσίας που αφορούν την αδήλωτη εργασία, οι οποίες προκύπτουν αθροιστικά από δύο (2) διενεργηθέντες ελέγχους. Οι υπό αα' και ββ' κυρώσεις πρέπει να έχουν αποκτήσει τελεσίδικη και δεσμευτική ισχύ.³⁸

2.2.3.3 Αποκλείεται³⁹ από τη συμμετοχή στη διαδικασία σύναψης της παρούσας σύμβασης, προσφέρων οικονομικός φορέας σε οποιαδήποτε από τις ακόλουθες καταστάσεις:

(α) εάν έχει αθετήσει τις υποχρεώσεις που προβλέπονται στην παρ. 2 του άρθρου 18 του ν. 4412/2016⁴⁰,

(β) εάν τελεί υπό πτώχευση ή έχει υπαχθεί σε διαδικασία εξυγίανσης ή ειδικής **εκκαθάρισης** ή τελεί υπό αναγκαστική διαχείριση από εκκαθαριστή ή από το δικαστήριο ή έχει υπαχθεί σε διαδικασία πτωχευτικού συμβιβασμού ή έχει αναστείλει τις επιχειρηματικές του δραστηριότητες ή εάν βρίσκεται σε οποιαδήποτε ανάλογη κατάσταση προκύπτουσα από παρόμοια διαδικασία, προβλεπόμενη σε εθνικές διατάξεις νόμου. Η αναθέτουσα αρχή μπορεί να μην αποκλείει έναν οικονομικό φορέα ο οποίος βρίσκεται σε μία εκ των καταστάσεων που αναφέρονται στην περίπτωση αυτή, υπό την προϋπόθεση ότι αποδεικνύει ότι ο εν λόγω φορέας είναι σε θέση να εκτελέσει τη σύμβαση, λαμβάνοντας υπόψη τις ισχύουσες διατάξεις και τα μέτρα για τη συνέχιση της επιχειρηματικής του λειτουργίας⁴¹,

(γ) υπάρχουν επαρκώς εύλογες ενδείξεις που οδηγούν στο συμπέρασμα ότι ο οικονομικός φορέας συνήψε συμφωνίες με άλλους οικονομικούς φορείς με στόχο τη στρέβλωση του ανταγωνισμού,

δ) εάν μία κατάσταση σύγκρουσης συμφερόντων κατά την έννοια του άρθρου 24 του ν. 4412/2016 δεν μπορεί να θεραπευθεί αποτελεσματικά με άλλα, λιγότερο παρεμβατικά, μέσα,

³⁷ Πρβλ. άρθρο 73 παρ. 2 τελευταίο εδάφιο του ν. 4412/2016. Σχετική δήλωση του προσφέροντος οικονομικού φορέα περιλαμβάνεται στο ΕΕΕΣ (για τις συμβάσεις άνω των ορίων) ή (για τις συμβάσεις κάτω των ορίων) στο τυποποιημένο έντυπο υπεύθυνης δήλωσης (Τ.Ε.Υ.Δ.) του άρθρου 79 παρ. 4 ν. 4412/2016

³⁸ Πρβλ. άρθρο 73 παρ. 2 περίπτωση γ του ν. 4412/2016, η οποία προστέθηκε με το άρθρο 39 του ν. 4488/2017.

³⁹ Οι λόγοι της παραγράφου 4 αποτελούν δυνητικούς λόγους αποκλεισμού, σύμφωνα με το άρθρο 73 παρ. 4 ν. 4412/2016. Κατά συνέπεια, η Α.Α. δύναται να επιλέξει έναν, περισσότερους, όλους ή ενδεχομένως και κανέναν από τους λόγους αποκλεισμού της παρ. 4, συνεκτιμώντας τα ιδιαίτερα χαρακτηριστικά της υπό ανάθεση σύμβασης (εκτιμώμενη αξία αυτής, ειδικές περιστάσεις κλπ), με σχετική πρόβλεψη στη διακήρυξη (πρβλ. αιτιολογική έκθεση νόμου 4412/2016 - άρθρο 73 παρ. 4). Επισημαίνεται, επίσης, ότι η επιλογή από την Α.Α. λόγου/ων αποκλεισμού της παρ. 4 διαμορφώνει αντιστοίχως τις επιλογές της στα σχετικά πεδία του ΕΕΕΣ (για τις συμβάσεις άνω των ορίων) ή του ΤΕΥΔ (για τις συμβάσεις κάτω των ορίων), καθώς και τα μέσα απόδειξης του άρθρου 2.2.5.2.

⁴⁰ Η αθέτηση της υποχρέωσης αυτής συνιστά σοβαρό επαγγελματικό παράπτωμα του οικονομικού φορέα κατά την έννοια της περίπτωσης θ' της παραγράφου 4 του άρθρου 73. Πρβλ. άρθρο 18 παρ. 5 του ν. 4412/2016, όπως τροποποιήθηκε με το άρθρο 107 περ. 1 του ν. 4497/2017.

⁴¹ Σχετική δήλωση του προσφέροντος οικονομικού φορέα περιλαμβάνεται στο ΕΕΕΣ (για τις συμβάσεις άνω των ορίων) ή στο Τ.Ε.Υ.Δ. (για τις συμβάσεις κάτω των ορίων), καθώς και τα μέσα απόδειξης του άρθρου 2.2.5.2.



(ε) εάν μία κατάσταση στρέβλωσης του ανταγωνισμού από την πρότερη συμμετοχή του οικονομικού φορέα κατά την προετοιμασία της διαδικασίας σύναψης σύμβασης, κατά τα οριζόμενα στο άρθρο 48 του ν. 4412/2016, δεν μπορεί να θεραπευθεί με άλλα, λιγότερο παρεμβατικά, μέσα,

(στ) εάν έχει επιδείξει σοβαρή ή επαναλαμβανόμενη πλημμέλεια κατά την εκτέλεση ουσιώδους απαίτησης στο πλαίσιο προηγούμενης δημόσιας σύμβασης, προηγούμενης σύμβασης με αναθέτοντα φορέα ή προηγούμενης σύμβασης παραχώρησης που είχε ως αποτέλεσμα την πρόωγη καταγγελία της προηγούμενης σύμβασης, αποζημιώσεις ή άλλες παρόμοιες κυρώσεις,

(ζ) εάν έχει κριθεί ένοχος σοβαρών ψευδών δηλώσεων κατά την παροχή των πληροφοριών που απαιτούνται για την εξακρίβωση της απουσίας των λόγων αποκλεισμού ή την πλήρωση των κριτηρίων επιλογής, έχει αποκρύψει τις πληροφορίες αυτές ή δεν είναι σε θέση να προσκομίσει τα δικαιολογητικά που απαιτούνται κατ' εφαρμογή του άρθρου 2.2.5.2 της παρούσας,

(η) εάν επιχειρήσει να επηρεάσει με αθέμιτο τρόπο τη διαδικασία λήψης αποφάσεων της αναθέτουσας αρχής, να αποκτήσει εμπιστευτικές πληροφορίες που ενδέχεται να του αποφέρουν αθέμιτο πλεονέκτημα στη διαδικασία σύναψης σύμβασης ή να παράσχει εξ αμελείας παραπλανητικές πληροφορίες που ενδέχεται να επηρεάσουν ουσιωδώς τις αποφάσεις που αφορούν τον αποκλεισμό, την επιλογή ή την ανάθεση,

(θ) εάν έχει διαπράξει σοβαρό επαγγελματικό παράπτωμα, το οποίο θέτει εν αμφιβόλω την ακεραιότητά του, για το οποίο του επιβλήθηκε ποινή που του στερεί το δικαίωμα συμμετοχής σε διαδικασία σύναψης σύμβασης δημοσίων έργων και καταλαμβάνει τη συγκεκριμένη διαδικασία.

Εάν στις ως άνω περιπτώσεις (α) έως (η) η περίοδος αποκλεισμού δεν έχει καθοριστεί με αμετάκλητη απόφαση, αυτή ανέρχεται σε τρία (3) έτη από την ημερομηνία του σχετικού γεγονότος.

42

Η αναθέτουσα αρχή μπορεί να μην αποκλείει έναν οικονομικό φορέα, ο οποίος βρίσκεται σε μια εκ των καταστάσεων που αναφέρονται στην περίπτωση β' της παρ. 4, υπό την προϋπόθεση ότι αποδεδειγμένα ο εν λόγω φορέας είναι σε θέση να εκτελέσει τη σύμβαση, λαμβάνοντας υπόψη τις ισχύουσες διατάξεις και τα μέτρα για τη συνέχιση της επιχειρηματικής του λειτουργίας.

2.2.3.4. Αποκλείεται, επίσης, προσφέρων οικονομικός φορέας από τη συμμετοχή στη διαδικασία σύναψης της παρούσας σύμβασης εάν συντρέχουν οι προϋποθέσεις εφαρμογής της παρ. 4 του άρθρου 8 του ν. 3310/2005, όπως ισχύει (αμιγώς εθνικός λόγος αποκλεισμού)⁴³.

2.2.3.5. Ο προσφέρων αποκλείεται σε οποιοδήποτε χρονικό σημείο κατά τη διάρκεια της διαδικασίας σύναψης της παρούσας σύμβασης, όταν αποδεικνύεται ότι βρίσκεται, λόγω πράξεων ή παραλείψεων του, είτε πριν είτε κατά τη διαδικασία, σε μία από τις ως άνω περιπτώσεις

2.2.3.6. Προσφέρων οικονομικός φορέας που εμπίπτει σε μια από τις καταστάσεις που αναφέρονται στις παραγράφους 2.2.3.1, 2.2.3.2. γ)⁴⁴ και 2.2.3.3 μπορεί να προσκομίζει στοιχεία προκειμένου να αποδείξει ότι τα μέτρα που έλαβε επαρκούν για να αποδείξουν την αξιοπιστία του, παρότι συντρέχει ο σχετικός λόγος αποκλεισμού (αυτοκάθαρση). Εάν τα στοιχεία κριθούν επαρκή, ο εν λόγω οικονομικός φορέας δεν αποκλείεται από τη διαδικασία σύναψης σύμβασης. Τα μέτρα που λαμβάνονται από τους οικονομικούς φορείς αξιολογούνται σε συνάρτηση με τη σοβαρότητα και τις ιδιαίτερες περιστάσεις του ποινικού αδικήματος ή του παραπτώματος. Αν τα μέτρα κριθούν

⁴² Πρβλ. παράγραφο 10 του άρθρου 73 ν.4412/2016, η οποία προστέθηκε με το άρθρο 107 περ. 9 του ν. 4497/2017.

⁴³ Ο λόγος αποκλεισμού της παρ. 2.2.3.5 τίθεται στην παρούσα διακήρυξη μόνο εφόσον η εκτιμώμενη αξία της υπό ανάθεση σύμβασης υπερβαίνει το 1.000.000,00 € χωρίς ΦΠΑ. Κατά το στάδιο της υποβολής της προσφοράς η μη συνδρομή του ανωτέρω εθνικού λόγου αποκλεισμού δηλώνεται στο αντίστοιχο πεδίο του ΕΕΕΣ [αμιγώς εθνικοί λόγοι αποκλεισμού]

⁴⁴ Πρβλ. παράγραφο 1 του άρθρου 74 ν.4412/2016, η οποία τροποποιήθηκε με το άρθρο 107 περ. 10 του ν. 4497/2017.



ανεπαρκή, γνωστοποιείται στον οικονομικό φορέα το σκεπτικό της απόφασης αυτής. Οικονομικός φορέας που έχει αποκλειστεί, σύμφωνα με τις κείμενες διατάξεις, με τελεσίδικη απόφαση, σε εθνικό επίπεδο, από τη συμμετοχή σε διαδικασίες σύναψης σύμβασης ή ανάθεσης παραχώρησης δεν μπορεί να κάνει χρήση της ανωτέρω δυνατότητας κατά την περίοδο του αποκλεισμού που ορίζεται στην εν λόγω απόφαση⁴⁵.

2.2.3.7. Η απόφαση για την διαπίστωση της επάρκειας ή μη των επανορθωτικών μέτρων κατά την προηγούμενη παράγραφο εκδίδεται σύμφωνα με τα οριζόμενα στις παρ. 8 και 9 του άρθρου 73 του ν. 4412/2016.

2.2.3.8. Οικονομικός φορέας, στον οποίο έχει επιβληθεί, με την κοινή υπουργική απόφαση του άρθρου 74 του ν. 4412/2016, η ποινή του αποκλεισμού αποκλείεται αυτοδίκαια και από την παρούσα διαδικασία σύναψης της σύμβασης.

Κριτήρια Επιλογής⁴⁶

2.2.4 Καταλληλότητα άσκησης επαγγελματικής δραστηριότητας⁴⁷

Οι οικονομικοί φορείς που συμμετέχουν στη διαδικασία σύναψης της παρούσας σύμβασης απαιτείται να ασκούν εμπορική ή βιομηχανική ή βιοτεχνική δραστηριότητα συναφή με το αντικείμενο της προμήθειας. Οι οικονομικοί φορείς που είναι εγκατεστημένοι σε κράτος μέλος της Ευρωπαϊκής Ένωσης απαιτείται να είναι εγγεγραμμένοι σε ένα από τα επαγγελματικά ή εμπορικά μητρώα που τηρούνται στο κράτος εγκατάστασής τους ή να ικανοποιούν οποιαδήποτε άλλη απαίτηση ορίζεται στο Παράρτημα XI του Προσαρτήματος Α' του ν. 4412/2016. Στην περίπτωση οικονομικών φορέων εγκατεστημένων σε κράτος μέλους του Ευρωπαϊκού Οικονομικού Χώρου (Ε.Ο.Χ) ή σε τρίτες χώρες που προσχωρήσει στη ΣΔΣ, ή σε τρίτες χώρες που δεν εμπύπτουν στην προηγούμενη περίπτωση και έχουν συνάψει διμερείς ή πολυμερείς συμφωνίες με την Ένωση σε θέματα διαδικασιών ανάθεσης δημοσίων συμβάσεων, απαιτείται να είναι εγγεγραμμένοι σε αντίστοιχα επαγγελματικά ή εμπορικά μητρώα. Οι εγκατεστημένοι στην Ελλάδα οικονομικοί φορείς απαιτείται να είναι εγγεγραμμένοι στο Βιοτεχνικό ή Εμπορικό ή Βιομηχανικό Επιμελητήριο ή στο Μητρώο Κατασκευαστών Αμυντικού Υλικού⁴⁸.

2.2.5 Κανόνες απόδειξης ποιοτικής επιλογής

2.2.5.1 Προκαταρκτική απόδειξη κατά την υποβολή προσφορών

Προς προκαταρκτική απόδειξη ότι οι προσφέροντες οικονομικοί φορείς: α) δεν βρίσκονται σε μία από τις καταστάσεις της παραγράφου 2.2.3 και β) πληρούν το σχετικό κριτήριο επιλογής της παραγράφου 2.2.4 της παρούσης, προσκομίζουν κατά την υποβολή της προσφοράς τους ως δικαιολογητικό συμμετοχής, το προβλεπόμενο από το άρθρο 79 παρ. 1 και 3 του ν. 4412/2016 Ευρωπαϊκό Ενιαίο Έγγραφο Σύμβασης (ΕΕΕΣ), σύμφωνα με το επισυναπτόμενο στην παρούσα Παράρτημα VIII, το οποίο

⁴⁵ Πρβλ παρ. 7 άρθρου 73 ν. 4412/2016.

⁴⁶ Επισημαίνεται ότι όλα τα κριτήρια επιλογής είναι προαιρετικά, τίθενται στην παρούσα διακήρυξη κατά την κρίση και τη διακριτική ευχέρεια της Α.Α. και πρέπει να σχετίζονται και να είναι ανάλογα με το αντικείμενο της σύμβασης (Πρβλ. άρθρο 75 παρ. 1 του ν. 4412/2016). Επισημαίνεται, επίσης, ότι οι Α.Α. μπορούν να επιβάλλουν στους οικονομικούς φορείς ως απαιτήσεις συμμετοχής μόνο τα κριτήρια που αναφέρονται στις παραγράφους 2.2.4, 2.2.5 και 2.2.6. Έχουν τη δυνατότητα, κατά συνέπεια, να επιλέξουν ένα, περισσότερα ή όλα ενδεχομένως τα ως άνω κριτήρια επιλογής, συνεκτιμώντας τα ιδιαίτερα χαρακτηριστικά της υπό ανάθεση σύμβασης (εκτιμώμενη αξία αυτής, ειδικές περιστάσεις κλπ), με σχετική πρόβλεψη στη διακήρυξη.

⁴⁷ Πρβλ άρθρο 75 παρ. 2 ν. 4412/2016

⁴⁸ Πρβλ. Παράρτημα XI Προσαρτήματος Α ν. 4412/2016



αποτελεί ενημερωμένη υπεύθυνη δήλωση, με τις συνέπειες του ν. 1599/1986. Το ΕΕΕΣ⁴⁹ καταρτίζεται βάσει του τυποποιημένου εντύπου του Παραρτήματος 2 του Κανονισμού (ΕΕ) 2016/7 και συμπληρώνεται από τους προσφέροντες οικονομικούς φορείς σύμφωνα με τις οδηγίες του Παραρτήματος¹⁵⁰

Σε όλες τις περιπτώσεις, όπου περισσότερα από ένα φυσικά πρόσωπα είναι μέλη του διοικητικού, διευθυντικού ή εποπτικού οργάνου ενός οικονομικού φορέα ή έχουν εξουσία εκπροσώπησης, λήψης αποφάσεων ή ελέγχου σε αυτό, υποβάλλεται ένα Ευρωπαϊκό Ενιαίο Έγγραφο Σύμβασης (ΕΕΕΣ), το οποίο είναι δυνατό να φέρει μόνο την υπογραφή του κατά περίπτωση εκπροσώπου του οικονομικού φορέα⁵¹ ως προκαταρκτική απόδειξη των λόγων αποκλεισμού του άρθρου 2.2.3.1-της παρούσας για το σύνολο των φυσικών προσώπων που είναι μέλη του διοικητικού, διευθυντικού ή εποπτικού οργάνου του ή έχουν εξουσία εκπροσώπησης, λήψης αποφάσεων ή ελέγχου σε αυτόν⁵².

Ως εκπρόσωπος του οικονομικού φορέα νοείται ο νόμιμος εκπρόσωπος αυτού, όπως προκύπτει από το ισχύον καταστατικό ή το πρακτικό εκπροσώπησής του κατά το χρόνο υποβολής της προσφοράς ή το αρμοδίως εξουσιοδοτημένο φυσικό πρόσωπο να εκπροσωπεί τον οικονομικό φορέα για διαδικασίες σύναψης συμβάσεων ή για συγκεκριμένη διαδικασία σύναψης σύμβασης⁵³.

Στην περίπτωση υποβολής προσφοράς από ένωση οικονομικών φορέων, το Ευρωπαϊκό Ενιαίο Έγγραφο Σύμβασης (ΕΕΕΣ), υποβάλλεται χωριστά από κάθε μέλος της ένωσης.

2.2.5.2 Αποδεικτικά μέσα⁵⁴

A. Το δικαίωμα συμμετοχής των οικονομικών φορέων και οι όροι και προϋποθέσεις συμμετοχής τους, όπως ορίζονται στις παραγράφους 2.2.1 έως 2.2.4, κρίνονται κατά την υποβολή της προσφοράς, κατά την υποβολή των δικαιολογητικών της παρούσας και κατά τη σύναψη της σύμβασης στις περιπτώσεις του άρθρου 105 παρ. 3 περ. γ του ν. 4412/2016⁵⁵.

Οι οικονομικοί φορείς δεν υποχρεούνται να υποβάλλουν δικαιολογητικά ή άλλα αποδεικτικά στοιχεία, αν και στο μέτρο που ο Δήμος Κορδελιού - Ευόσμου έχει τη δυνατότητα να λαμβάνει τα πιστοποιητικά ή τις συναφείς πληροφορίες απευθείας μέσω πρόσβασης σε εθνική βάση δεδομένων σε οποιοδήποτε κράτος - μέλος της Ένωσης, η οποία διατίθεται δωρεάν, όπως εθνικό μητρώο συμβάσεων, εικονικό φάκελο επιχείρησης, ηλεκτρονικό σύστημα αποθήκευσης εγγράφων ή σύστημα προεπιλογής. Η δήλωση για την πρόσβαση σε εθνική βάση δεδομένων εμπεριέχεται στο Ευρωπαϊκό Ενιαίο Έγγραφο Σύμβασης (ΕΕΕΣ) του άρθρου 79 παρ. 1 ν. 4412/2016.

⁴⁹ Το ΕΕΕΣ περιλαμβάνει τα ακόλουθα Μέρη: Μέρος I Πληροφορίες σχετικά με τη διαδικασία σύναψης σύμβασης και την αναθέτουσα αρχή, Μέρος II Πληροφορίες σχετικά με τον οικονομικό φορέα, Μέρος III Κριτήρια αποκλεισμού, Μέρος IV Κριτήρια Επιλογής, ..., Μέρος VI Τελικές δηλώσεις.

⁵⁰ Στην ηλεκτρονική διεύθυνση http://www.eprocurement.gov.gr/webcenter/files/anakinoseis/ees_odigies.pdf, αναρτώνται οδηγίες για την ηλεκτρονική συμπλήρωση του ΕΕΕΣ και συμβουλές σχετικά με τη χρήση της υπηρεσίας eΕΕΕΣ.

⁵¹ Πρβλ. άρθρο 79Α ν. 4412/2016, το οποίο προστέθηκε με το άρθρο 107 περ. 13 του ν. 4497/2017

⁵² Επισημαίνεται ότι η ανωτέρω δυνατότητα εναπόκειται στη διακριτική ευχέρεια του οικονομικού φορέα. Εξακολουθεί να υφίσταται η δυνατότητα να υπογράφεται το ΕΕΕΣ από το σύνολο των φυσικών προσώπων που αναφέρονται στα τελευταία δύο εδάφια του άρθρου 73 παρ. 1 του ν. 4412/2016, όπως τροποποιήθηκαν με το άρθρο 107 περ. 7 του ν. 4497/2017.

⁵³ Πρβλ. άρθρο 79Α ν. 4412/2016, το οποίο προστέθηκε με το άρθρο 107 περ. 13 του ν. 4497/2017

⁵⁴ Πρβ. άρθρο 80 ν. 4412/2016 Επισημαίνεται, περαιτέρω ότι η Α.Α. ζητάει από τους οικονομικούς φορείς να προσκομίσουν μόνο εκείνα τα αποδεικτικά μέσα που ανταποκρίνονται στους λόγους αποκλεισμού και στα κριτήρια επιλογής που έχει ορίσει στα άρθρα 2.2.3 έως 2.2.8 της παρούσας. Εάν, για παράδειγμα, δεν απαιτήσει ελάχιστα επίπεδα χρηματοοικονομικής επάρκειας των οικονομικών φορέων, τότε δεν θα ζητήσει ούτε τα αποδεικτικά μέσα της παρ. Β.3 της παρούσας

⁵⁵ Πρβλ άρθρο 104 παρ. 1 ν. 4412/2016



Οι οικονομικοί φορείς δεν υποχρεούνται να υποβάλουν δικαιολογητικά, όταν η αναθέτουσα αρχή που έχει αναθέσει τη σύμβαση διαθέτει ήδη τα ως άνω δικαιολογητικά και αυτά εξακολουθούν να ισχύουν⁵⁶.

Β.1. Για την απόδειξη της μη συνδρομής των λόγων αποκλεισμού της παραγράφου 2.2.3 οι προσφέροντες οικονομικοί φορείς προσκομίζουν αντίστοιχα τα παρακάτω δικαιολογητικά⁵⁷:

α) για την παράγραφο 2.2.3.1 απόσπασμα του σχετικού μητρώου, όπως του ποινικού μητρώου ή, ελλείψει αυτού, ισοδύναμο έγγραφο που εκδίδεται από αρμόδια δικαστική ή διοικητική αρχή του κράτους-μέλους ή της χώρας καταγωγής ή της χώρας όπου είναι εγκατεστημένος ο οικονομικός φορέας, έκδοσης εντός του τελευταίου εξαμήνου, από το οποίο προκύπτει ότι πληρούνται αυτές οι προϋποθέσεις. Η υποχρέωση προσκόμισης του ως άνω αποσπάσματος αφορά και στα μέλη του διοικητικού, διευθυντικού ή εποπτικού οργάνου του εν λόγω οικονομικού φορέα ή στα πρόσωπα που έχουν εξουσία εκπροσώπησης, λήψης αποφάσεων ή ελέγχου σε αυτό κατά τα ειδικότερα αναφερόμενα στην ως άνω παράγραφο 2.2.3.1,

β) για τις παραγράφους 2.2.3.2⁵⁸ και 2.2.3.3⁵⁹ περίπτωση β' πιστοποιητικό που εκδίδεται από την αρμόδια αρχή του οικείου κράτους - μέλους ή χώρας. Επιπλέον, υπεύθυνη δήλωση αναφορικά με τους οργανισμούς κοινωνικής ασφάλισης (στην περίπτωση που ο προσωρινός ανάδοχος έχει την εγκατάστασή του στην Ελλάδα αφορά Οργανισμούς κύριας και επικουρικής ασφάλισης) στους οποίους οφείλει να καταβάλει εισφορές. Το πιστοποιητικό της παραγράφου 2.2.3.3 περίπτωση β' να είναι έκδοσης εντός του τελευταίου εξαμήνου.

Ειδικότερα για τους οικονομικούς φορείς που είναι εγκατεστημένοι στην Ελλάδα, τα πιστοποιητικά ότι δεν τελούν υπό πτώχευση, πτωχευτικό συμβιβασμό ή υπό αναγκαστική διαχείριση ή ότι δεν έχουν

⁵⁶ Πρβλ άρθρο 79 παρ. 6 ν. 4412/2016.

⁵⁷ Σχετικά με την κατάργηση της υποχρέωσης υποβολής πρωτοτύπων ή επικυρωμένων αντιγράφων εγγράφων σε διαγωνισμούς δημοσίων συμβάσεων διευκρινίζονται τα εξής:

1. Απλά αντίγραφα δημοσίων εγγράφων:

Γίνονται υποχρεωτικά αποδεκτά ευκρινή φωτοαντίγραφα των πρωτοτύπων ή των ακριβών αντιγράφων των δημοσίων εγγράφων, που έχουν εκδοθεί από τις υπηρεσίες και τους φορείς της περίπτωσης α' της παρ. 2 του άρθρου 1 του νόμου 4250/2014. Σημειώτεον ότι η παραπάνω ρύθμιση δεν καταλαμβάνει τα συμβολαιογραφικά έγγραφα (λ.χ. πληρεξούσια, ένορκες βεβαιώσεις κ.ο.κ.), για τα οποία συνεχίζει να υφίσταται η υποχρέωση υποβολής επικυρωμένων αντιγράφων.

2. Απλά αντίγραφα αλλοδαπών δημοσίων εγγράφων:

Επίσης, γίνονται αποδεκτά ευκρινή φωτοαντίγραφα από αντίγραφα εγγράφων που έχουν εκδοθεί από αλλοδαπές αρχές, υπό την προϋπόθεση ότι αυτά είναι νομίμως επικυρωμένα από την αρμόδια αρχή της χώρας αυτής, και έχουν επικυρωθεί από δικηγόρο, σύμφωνα με τα οριζόμενα στο άρθρο 36 παρ. 2 β) του Κώδικα Δικηγόρων (Ν4194/2013). Σημειώνεται ότι δεν τίθενται και εξακολουθούν να ισχύουν, οι απαιτήσεις υποβολής δημοσίων εγγράφων με συγκεκριμένη επισημείωση (APOSTILLE), οι οποίες απορρέουν από διεθνείς συμβάσεις της χώρας (Σύμβαση της Χάγης) ή άλλες διακρατικές συμφωνίες (βλ. και σημείο 6.2.)

3. Απλά αντίγραφα ιδιωτικών εγγράφων:

Γίνονται υποχρεωτικά αποδεκτά ευκρινή φωτοαντίγραφα από αντίγραφα ιδιωτικών εγγράφων τα οποία έχουν επικυρωθεί από δικηγόρο, σύμφωνα με τα οριζόμενα στο άρθρο 36 παρ. 2 β) του Κώδικα Δικηγόρων (Ν 4194/2013), καθώς και ευκρινή φωτοαντίγραφα από τα πρωτότυπα όσων ιδιωτικών εγγράφων φέρουν θεώρηση από υπηρεσίες και φορείς της περίπτωσης α' της παρ. 2 του άρθρου 1 του νόμου 4250/2014.

4. Πρωτότυπα έγγραφα και επικυρωμένα αντίγραφα

Γίνονται υποχρεωτικά αποδεκτά και πρωτότυπα ή νομίμως επικυρωμένα αντίγραφα των δικαιολογητικών εγγράφων, εφόσον υποβληθούν από τους διαγωνιζόμενους.

⁵⁸ Λαμβανομένου υπόψη του σύντομου, σε πολλές περιπτώσεις, χρόνου ισχύος των πιστοποιητικών φορολογικής και ασφαλιστικής ενημερότητας που εκδίδονται από τους ημεδαπούς φορείς, οι οικονομικοί φορείς μεριμνούν να αποκτούν εγκαίρως πιστοποιητικά, τα οποία να καλύπτουν και τον χρόνο υποβολής της προσφοράς, σύμφωνα με τα ειδικότερα οριζόμενα στο άρθρο 104 του ν. 4412/2016, προκειμένου να τα υποβάλουν, εφόσον αναδειχθούν προσωρινοί ανάδοχοι. Τα εν λόγω πιστοποιητικά υποβάλλονται μαζί με τα υπόλοιπα αποδεικτικά μέσα του άρθρου 22 από τον προσωρινό ανάδοχο, μέσω της λειτουργικότητας της «Επικοινωνίας» του υποσυστήματος.

⁵⁹ Εφόσον η αναθέτουσα αρχή την επιλέξει ως λόγο αποκλεισμού.



υπαχθεί σε διαδικασία εξυγίανσης, εκδίδονται από το αρμόδιο Πρωτοδικείο της έδρας του οικονομικού φορέα. Το πιστοποιητικό ότι το νομικό πρόσωπο δεν έχει τεθεί υπό εκκαθάριση με δικαστική απόφαση εκδίδεται από το οικείο Πρωτοδικείο της έδρας του οικονομικού φορέα, το δε πιστοποιητικό ότι δεν έχει τεθεί υπό εκκαθάριση με απόφαση των εταίρων εκδίδεται από το Γ.Ε.Μ.Η., σύμφωνα με τις κείμενες διατάξεις, ως κάθε φορά ισχύουν. Τα φυσικά πρόσωπα (ατομικές επιχειρήσεις) δεν προσκομίζουν πιστοποιητικό περί μη θέσεως σε εκκαθάριση.

Η μη αναστολή των επιχειρηματικών δραστηριοτήτων του οικονομικού φορέα, για τους εγκατεστημένους στην Ελλάδα οικονομικούς φορείς αποδεικνύεται μέσω της ηλεκτρονικής πλατφόρμας της Ανεξάρτητης Αρχής Δημοσίων Εσόδων⁶⁰.

Αν το κράτος-μέλος ή η εν λόγω χώρα δεν εκδίδει τέτοιου είδους έγγραφο ή πιστοποιητικό ή όπου το έγγραφο ή το πιστοποιητικό αυτό δεν καλύπτει όλες τις περιπτώσεις που αναφέρονται στις παραγράφους 2.2.3.1 και 2.2.3.2 και στην περίπτωση β' της παραγράφου 2.2.3.3, το έγγραφο ή το πιστοποιητικό μπορεί να αντικαθίσταται από ένορκη βεβαίωση ή, στα κράτη - μέλη ή στις χώρες όπου δεν προβλέπεται ένορκη βεβαίωση, από υπεύθυνη δήλωση του ενδιαφερομένου ενώπιον αρμόδιας δικαστικής ή διοικητικής αρχής, συμβολαιογράφου ή αρμόδιου επαγγελματικού ή εμπορικού οργανισμού του κράτους - μέλους ή της χώρας καταγωγής ή της χώρας όπου είναι εγκατεστημένος ο οικονομικός φορέας.

Οι αρμόδιες δημόσιες αρχές παρέχουν, όπου κρίνεται αναγκαίο, επίσημη δήλωση στην οποία αναφέρεται ότι δεν εκδίδονται τα έγγραφα ή τα πιστοποιητικά της παρούσας παραγράφου ή ότι τα έγγραφα αυτά δεν καλύπτουν όλες τις περιπτώσεις που αναφέρονται στις παραγράφους 2.2.3.1 και 2.2.3.2 και στην περίπτωση β' της παραγράφου 2.2.3.3.

Για τις λοιπές περιπτώσεις της παραγράφου 2.2.3.3 υπεύθυνη δήλωση του προσφέροντος οικονομικού φορέα ότι δεν συντρέχουν στο πρόσωπό του οι οριζόμενοι στην παράγραφο λόγους αποκλεισμού.

γ) Για τις περιπτώσεις του άρθρου 2.2.3.2γ της παρούσας, πιστοποιητικό από τη Διεύθυνση Προγραμματισμού και Συντονισμού της Επιθεώρησης Εργασιακών Σχέσεων, από το οποίο να προκύπτουν οι πράξεις επιβολής προστίμου που έχουν εκδοθεί σε βάρος του οικονομικού φορέα σε χρονικό διάστημα δύο (2) ετών πριν από την ημερομηνία λήξης της προθεσμίας υποβολής προσφοράς.

Β.2. Για την απόδειξη της απαίτησης του άρθρου 2.2.4. (απόδειξη καταλληλότητας για την άσκηση επαγγελματικής δραστηριότητας) προσκομίζουν πιστοποιητικό/βεβαίωση του οικείου επαγγελματικού ή εμπορικού μητρώου του κράτους εγκατάστασης, έκδοσης εντός του τελευταίου εξαμήνου. Οι οικονομικοί φορείς που είναι εγκατεστημένοι σε κράτος μέλος της Ευρωπαϊκής Ένωσης προσκομίζουν πιστοποιητικό/βεβαίωση του αντίστοιχου επαγγελματικού ή εμπορικού μητρώου του Παραρτήματος XI του Προσαρτήματος Α' του ν. 4412/2016, με το οποίο πιστοποιείται αφενός η εγγραφή τους σε αυτό και αφετέρου το ειδικό επάγγελμά τους. Στην περίπτωση που χώρα δεν τηρεί τέτοιο μητρώο, το έγγραφο ή το πιστοποιητικό μπορεί να αντικαθίσταται από ένορκη βεβαίωση ή, στα κράτη - μέλη ή στις χώρες όπου δεν προβλέπεται ένορκη βεβαίωση, από υπεύθυνη δήλωση του ενδιαφερομένου ενώπιον αρμόδιας δικαστικής ή διοικητικής αρχής, συμβολαιογράφου ή αρμόδιου επαγγελματικού ή εμπορικού οργανισμού της χώρας καταγωγής ή της χώρας όπου είναι

⁶⁰ Με εκτύπωση της καρτέλας "Στοιχεία Μητρώου/ Επιχείρησης", όπως αυτά εμφανίζονται στο taxisnet.



εγκατεστημένος ο οικονομικός φορέας ότι δεν τηρείται τέτοιο μητρώο και ότι ασκεί τη δραστηριότητα που απαιτείται για την εκτέλεση του αντικειμένου της υπό ανάθεση σύμβασης.⁶¹

Οι εγκατεστημένοι στην Ελλάδα οικονομικοί φορείς προσκομίζουν βεβαίωση εγγραφής στο Βιοτεχνικό ή Εμπορικό ή Βιομηχανικό Επιμελητήριο ή στο Μητρώο Κατασκευαστών Αμυντικού Υλικού.

Για την απόδειξη άσκησης γεωργικού ή κτηνοτροφικού επαγγέλματος, οι αναθέτουσες αρχές απαιτούν σχετική βεβαίωση άσκησης επαγγέλματος, από αρμόδια διοικητική αρχή ή αρχή Οργανισμού Τοπικής Αυτοδιοίκησης.

B.3. Για την απόδειξη της νόμιμης σύστασης και εκπροσώπησης, στις περιπτώσεις που ο οικονομικός φορέας είναι νομικό πρόσωπο, προσκομίζει τα κατά περίπτωση νομιμοποιητικά έγγραφα σύστασης και νόμιμης εκπροσώπησης (όπως καταστατικά, πιστοποιητικά μεταβολών, αντίστοιχα ΦΕΚ, συγκρότηση Δ.Σ. σε σώμα, σε περίπτωση Α.Ε., κλπ., ανάλογα με τη νομική μορφή του διαγωνιζομένου). Από τα ανωτέρω έγγραφα πρέπει να προκύπτουν η νόμιμη σύστασή του, όλες οι σχετικές τροποποιήσεις των καταστατικών, το/τα πρόσωπο/α που δεσμεύει/ουν νόμιμα την εταιρία κατά την ημερομηνία διενέργειας του διαγωνισμού (νόμιμος εκπρόσωπος, δικαίωμα υπογραφής κλπ.), τυχόν τρίτοι, στους οποίους έχει χορηγηθεί εξουσία εκπροσώπησης, καθώς και η θητεία του/των ή/και των μελών του οργάνου διοίκησης/ νόμιμου εκπροσώπου.

B.4. Οι οικονομικοί φορείς που είναι εγγεγραμμένοι σε επίσημους καταλόγους⁶² που προβλέπονται από τις εκάστοτε ισχύουσες εθνικές διατάξεις ή διαθέτουν πιστοποίηση από οργανισμούς πιστοποίησης που συμμορφώνονται με τα ευρωπαϊκά πρότυπα πιστοποίησης, κατά την έννοια του Παραρτήματος VII του Προσαρτήματος Α' του ν. 4412/2016, μπορούν να προσκομίζουν στις αναθέτουσες αρχές πιστοποιητικό εγγραφής εκδιδόμενο από την αρμόδια αρχή ή το πιστοποιητικό που εκδίδεται από τον αρμόδιο οργανισμό πιστοποίησης.

Στα πιστοποιητικά αυτά αναφέρονται τα δικαιολογητικά βάσει των οποίων έγινε η εγγραφή των εν λόγω οικονομικών φορέων στον επίσημο κατάλογο ή η πιστοποίηση και η κατάταξη στον εν λόγω κατάλογο.

Η πιστοποιούμενη εγγραφή στους επίσημους καταλόγους από τους αρμόδιους οργανισμούς ή το πιστοποιητικό, που εκδίδεται από τον οργανισμό πιστοποίησης, συνιστά τεκμήριο καταλληλότητας όσον αφορά τις απαιτήσεις ποιοτικής επιλογής, τις οποίες καλύπτει ο επίσημος κατάλογος ή το πιστοποιητικό.

Οι οικονομικοί φορείς που είναι εγγεγραμμένοι σε επίσημους καταλόγους απαλλάσσονται από την υποχρέωση υποβολής των δικαιολογητικών που αναφέρονται στο πιστοποιητικό εγγραφής τους.

B.5. Οι ενώσεις οικονομικών φορέων που υποβάλλουν κοινή προσφορά, υποβάλλουν τα παραπάνω, κατά περίπτωση δικαιολογητικά, για κάθε οικονομικό φορέα που συμμετέχει στην ένωση, σύμφωνα με τα ειδικότερα προβλεπόμενα στο άρθρο 19 παρ. 2 του ν. 4412/2016.

2.3 Κριτήρια Ανάθεσης

Κριτήριο ανάθεσης της Σύμβασης:

- Για την υπ' αριθμ. **263/2017** μελέτη (Προμήθεια πινακίδων εξωτερικής και εσωτερικής σήμανσης για το Πολυλειτουργικό Κέντρο-Θέατρο του Δήμου Κορδελιού-Ευόσμου,

⁶¹ Πρβλ. Παράρτημα XI Προσαρτήματος Α ν. 4412/2016. Επισημαίνεται ότι η Α.Α. απαιτεί στην εκάστοτε διακήρυξη, κατά περίπτωση, για τους εγκατεστημένους στην Ελλάδα οικονομικούς φορείς βεβαίωση εγγραφής σε ένα από τα σχετικά Επιμελητήρια/ Μητρώα, κατά περίπτωση.

⁶² Πρβλ άρθρο 83 ν. 4412/2016.



προϋπολογισμού € 16.159,68) είναι η πλέον συμφέρουσα από οικονομική άποψη προσφορά αποκλειστικά βάσει τιμής για το σύνολο των ειδών.

- Για την υπ' αριθμ. **264/2017** μελέτη (Προμήθεια κινητών καθισμάτων και καθιστικού για το Πολυλειτουργικό Κέντρο-Θέατρο του Δήμου Κορδελιού-Ευόσμου, προϋπολογισμού € 13.452,76) είναι η πλέον συμφέρουσα από οικονομική άποψη προσφορά αποκλειστικά βάσει τιμής ανά είδος.
- Για την υπ' αριθμ. **265/2017** μελέτη (Προμήθεια εξοπλισμού οπτικο-ακουστικής εγκατάστασης για το Πολυλειτουργικό Κέντρο-Θέατρο του Δήμου Κορδελιού-Ευόσμου, προϋπολογισμού € 300.000,00) είναι η πλέον συμφέρουσα από οικονομική άποψη προσφορά αποκλειστικά βάσει τιμής για το σύνολο των ειδών.

2.4 Κατάρτιση - Περιεχόμενο Προσφορών

2.4.1 Γενικοί όροι υποβολής προσφορών

Οι προσφορές υποβάλλονται με βάση τις απαιτήσεις που ορίζονται στα Παραρτήματα IV, V και VI της Διακήρυξης, για το σύνολο της προκηρυχθείσας ποσότητας της προμήθειας

- Για την υπ' αριθμ. **263/2017** μελέτη (Προμήθεια πινακίδων εξωτερικής και εσωτερικής σήμανσης για το Πολυλειτουργικό Κέντρο-Θέατρο του Δήμου Κορδελιού-Ευόσμου, προϋπολογισμού € 16.159,68) για το σύνολο των ειδών.
- Για την υπ' αριθμ. **264/2017** μελέτη (Προμήθεια κινητών καθισμάτων και καθιστικού για το Πολυλειτουργικό Κέντρο-Θέατρο του Δήμου Κορδελιού-Ευόσμου, προϋπολογισμού € 13.452,76) ανά είδος.
- Για την υπ' αριθμ. **265/2017** μελέτη (Προμήθεια εξοπλισμού οπτικο-ακουστικής εγκατάστασης για το Πολυλειτουργικό Κέντρο-Θέατρο του Δήμου Κορδελιού-Ευόσμου, προϋπολογισμού € 300.000,00) για το σύνολο των ειδών.

Δεν επιτρέπονται εναλλακτικές προσφορές.

Η ένωση οικονομικών φορέων υποβάλλει κοινή προσφορά, η οποία υπογράφεται υποχρεωτικά ηλεκτρονικά είτε από όλους τους οικονομικούς φορείς που αποτελούν την ένωση, είτε από εκπρόσωπό τους νομίμως εξουσιοδοτημένο. Στην προσφορά, απαραίτητως πρέπει να προσδιορίζεται η έκταση και το είδος της συμμετοχής του (συμπεριλαμβανομένης της κατανομής αμοιβής μεταξύ τους) κάθε μέλους της ένωσης, καθώς και ο εκπρόσωπος/συντονιστής αυτής⁶³.

2.4.2 Χρόνος και Τρόπος υποβολής προσφορών

Χρόνος και τρόπος υποβολής Προσφορών:

2.4.2.1. Οι προσφορές υποβάλλονται από τους ενδιαφερόμενους ηλεκτρονικά, μέσω της διαδικτυακής πύλης www.promitheus.gov.gr του ΕΣΗΔΗΣ, μέχρι την καταληκτική ημερομηνία και ώρα που ορίζει η παρούσα διακήρυξη (άρθρο 1.5), στην Ελληνική Γλώσσα, σε ηλεκτρονικό φάκελο, σύμφωνα με τα αναφερόμενα στον ν.4412/2016, ιδίως άρθρα 36 και 37 και την Υπουργική Απόφαση αριθμ. 56902/215 «Τεχνικές λεπτομέρειες και διαδικασίες λειτουργίας του Εθνικού Συστήματος Ηλεκτρονικών Δημοσίων Συμβάσεων (Ε.Σ.Η.ΔΗ.Σ.)»⁶⁴.

⁶³ Άρθρο 96, παρ. 7 του ν. 4412/2016

⁶⁴ Συσχέτιση με άρθρο (Γλώσσα) και (Επικοινωνία) της διακήρυξης (ιδίως εφόσον κατ'επιλογή της Α.Α. εφαρμόζονται οι παρ. 1 και 5 του άρθρου 22 του ν. 4412/2016)



Για τη συμμετοχή στο διαγωνισμό οι ενδιαφερόμενοι οικονομικοί φορείς απαιτείται να διαθέτουν εγκεκριμένη προηγμένη ηλεκτρονική υπογραφή ή προηγμένη ηλεκτρονική υπογραφή που υποστηρίζεται από εγκεκριμένο πιστοποιητικό το οποίο χορηγήθηκε από έναν εγκεκριμένο πάροχο υπηρεσιών πιστοποίησης, ο οποίος περιλαμβάνεται στον κατάλογο εμπιστευσης που προβλέπεται στην απόφαση 2009/767/ΕΚ και σύμφωνα με τα οριζόμενα στο Κανονισμό (ΕΕ) 910/2014 και τις διατάξεις της Υ.Α. 56902/215 «Τεχνικές λεπτομέρειες και διαδικασίες λειτουργίας του Εθνικού Συστήματος Ηλεκτρονικών Δημοσίων Συμβάσεων (Ε.Σ.Η.Δ.Η.Σ)» (ΦΕΚ Β 1924/02.06.2017) και να εγγραφούν στο ηλεκτρονικό σύστημα (ΕΣΗΔΗΣ- Διαδικτυακή πύλη www.promitheus.gov.gr) ακολουθώντας την διαδικασία εγγραφής του άρθρου 5 της ίδιας Υ.Α.

2.4.2.2. Ο χρόνος υποβολής της προσφοράς και οποιαδήποτε ηλεκτρονική επικοινωνία μέσω του συστήματος βεβαιώνεται αυτόματα από το σύστημα με υπηρεσίες χρονοσήμανσης, σύμφωνα με τα οριζόμενα στο άρθρο 37 του ν. 4412/2016 και το άρθρο 9 της ως άνω Υπουργικής Απόφασης.

Μετά την παρέλευση της καταληκτικής ημερομηνίας και ώρας, δεν υπάρχει η δυνατότητα υποβολής προσφοράς στο Σύστημα. Σε περιπτώσεις τεχνικής αδυναμίας λειτουργίας του ΕΣΗΔΗΣ, ο Δήμος Κορδελιού - Ευόσμου θα ρυθμίσει τα της συνέχειας του διαγωνισμού με σχετική ανακοίνωσή του⁶⁵.

2.4.2.3. Οι οικονομικοί φορείς υποβάλλουν με την προσφορά τους τα ακόλουθα:

(α) έναν (υπο)φάκελο με την ένδειξη «Δικαιολογητικά Συμμετοχής –Τεχνική Προσφορά» στον οποίο περιλαμβάνονται τα κατά περίπτωση απαιτούμενα δικαιολογητικά και η τεχνική προσφορά σύμφωνα με τις διατάξεις της κείμενης νομοθεσίας και την παρούσα.

(β) έναν (υπο)φάκελο με την ένδειξη «Οικονομική Προσφορά» στον οποίο περιλαμβάνεται η οικονομική προσφορά του οικονομικού φορέα και τα κατά περίπτωση απαιτούμενα δικαιολογητικά.

Από τον προσφέροντα σημαίνονται με χρήση του σχετικού πεδίου του συστήματος τα στοιχεία εκείνα της προσφοράς του που έχουν εμπιστευτικό χαρακτήρα⁶⁶, σύμφωνα με τα οριζόμενα στο άρθρο 21 του ν. 4412/16. Εφόσον ένας οικονομικός φορέας χαρακτηρίζει πληροφορίες ως εμπιστευτικές, λόγω ύπαρξης τεχνικού ή εμπορικού απορρήτου, στη σχετική δήλωσή του, αναφέρει ρητά όλες τις σχετικές διατάξεις νόμου ή διοικητικές πράξεις που επιβάλλουν την εμπιστευτικότητα της συγκεκριμένης πληροφορίας.

Δεν χαρακτηρίζονται ως εμπιστευτικές πληροφορίες σχετικά με τις τιμές μονάδος, τις προσφερόμενες ποσότητες, την οικονομική προσφορά και τα στοιχεία της τεχνικής προσφοράς που χρησιμοποιούνται για την αξιολόγησή της.

2.4.2.4. Οι οικονομικοί φορείς συντάσσουν την τεχνική και οικονομική τους προσφορά συμπληρώνοντας τις αντίστοιχες ειδικές ηλεκτρονικές φόρμες του συστήματος. Στην συνέχεια το σύστημα παράγει τα σχετικά ηλεκτρονικά αρχεία τα οποία υπογράφονται ψηφιακά και υποβάλλονται από τον προσφέροντα. Τα στοιχεία που περιλαμβάνονται στην ειδική ηλεκτρονική φόρμα του συστήματος και του παραγόμενου ηλεκτρονικού αρχείου pdf (το οποίο θα υπογραφεί ηλεκτρονικά) πρέπει να ταυτίζονται. Σε αντίθετη περίπτωση το σύστημα παράγει σχετικό μήνυμα και ο προσφέρων καλείται να παράγει εκ νέου το ηλεκτρονικό αρχείο pdf]. Οι οικονομικοί φορείς επισυνάπτουν ψηφιακά υπογεγραμμένα τα σχετικά ηλεκτρονικά αρχεία (ιδίως τεχνική και οικονομική προσφορά). Σαν στοιχείο της **οικονομικής προσφοράς** μέσω της ηλεκτρονικής πλατφόρμας του ΕΣΗΔΗΣ θα επισυναφθεί ηλεκτρονικά υπογεγραμμένο σχετικό ηλεκτρονικό αρχείο σύμφωνα με το υπόδειγμα που υπάρχει στα **ΠΑΡΑΡΤΗΜΑΤΑ IV, V και VI – Υπόδειγμα Οικονομικής Προσφοράς**. Σαν στοιχείο της **τεχνικής προσφοράς** μέσω της ηλεκτρονικής πλατφόρμας του ΕΣΗΔΗΣ θα επισυναφθεί ηλεκτρονικά υπογεγραμμένο σχετικό ηλεκτρονικό αρχείο με πλήρη τεχνική περιγραφή, με αναλυτική

⁶⁵ Πρβλ άρθρο 37 παρ. 4 του ν. 4412/2016

⁶⁶ Πρβλ άρθρο 15, παρ. 1.2 της προαναφερθείσας υπουργικής απόφασης με αριθμ. 56902/215/2017



αναφορά στα πιστοποιημένα με πιστοποιητικά ποιότητας (ISO 9001:2000 της εταιρείας κατασκευής, CE, EN, κτλ) ή άλλων ισοδύναμων πιστοποιητικών εκδιδόμενα από ανεξάρτητους οργανισμούς και **την υποβολή αυτών**, τα οποία να βεβαιώνουν την τήρηση εκ μέρους του προμηθευτή προτύπων εξασφάλισης της ποιότητας όπως αυτά απαιτούνται κάθε φορά από τις αντίστοιχες υπ' αριθμ.263/2017, 264/2017 και 265/2017 μελέτες.

2.4.2.5. Ο χρήστης - οικονομικός φορέας υποβάλλει τους ανωτέρω (υπο)φακέλους μέσω του Συστήματος, όπως περιγράφεται παρακάτω:

Τα στοιχεία και δικαιολογητικά για τη συμμετοχή του οικονομικού φορέα στη διαδικασία υποβάλλονται από αυτόν ηλεκτρονικά σε μορφή αρχείων τύπου .pdf και εφόσον έχουν συνταχθεί/παραχθεί από τον ίδιο, φέρουν εγκεκριμένη προηγμένη ηλεκτρονική υπογραφή ή προηγμένη ηλεκτρονική υπογραφή με χρήση εγκεκριμένων πιστοποιητικών, χωρίς να απαιτείται θεώρηση γνησίου της υπογραφής.

Από το Σύστημα εκδίδεται ηλεκτρονική απόδειξη υποβολής προσφοράς, η οποία αποστέλλεται στον οικονομικό φορέα με μήνυμα ηλεκτρονικού ταχυδρομείου.

Εντός τριών (3) εργασίμων ημερών από την ηλεκτρονική υποβολή των ως άνω στοιχείων και δικαιολογητικών προσκομίζονται υποχρεωτικά από τον οικονομικό φορέα στο Δήμο Κορδελιού-Ευόσμου, σε έντυπη μορφή και σε σφραγισμένο φάκελο, τα στοιχεία της ηλεκτρονικής προσφοράς τα οποία απαιτείται να προσκομισθούν σε πρωτότυπη μορφή σύμφωνα με τον ν. 4250/2014. Τέτοια στοιχεία και δικαιολογητικά είναι ενδεικτικά η εγγυητική επιστολή συμμετοχής, τα πρωτότυπα έγγραφα τα οποία έχουν εκδοθεί από ιδιωτικούς φορείς και δεν φέρουν επικύρωση από δικηγόρο, καθώς και τα έγγραφα που φέρουν τη Σφραγίδα της Χάγης (Apostille). Δεν προσκομίζονται σε έντυπη μορφή στοιχεία και δικαιολογητικά τα οποία φέρουν ηλεκτρονική υπογραφή, τα ΦΕΚ, τα τεχνικά φυλλάδια και όσα προβλέπεται από το ν. 4250/2014 ότι οι φορείς υποχρεούνται να αποδέχονται σε αντίγραφα των πρωτοτύπων.

Ο Δήμος Κορδελιού-Ευόσμου μπορεί να ζητεί από προσφέροντες και υποψήφιους σε οποιοδήποτε χρονικό σημείο κατά την διάρκεια της διαδικασίας, να υποβάλλουν σε έντυπη μορφή και σε εύλογη προθεσμία όλα ή ορισμένα δικαιολογητικά και στοιχεία που έχουν υποβάλει ηλεκτρονικά, όταν αυτό απαιτείται για την ορθή διεξαγωγή της διαδικασίας⁶⁷.

2.4.3 Περιεχόμενα Φακέλου «Δικαιολογητικά Συμμετοχής- Τεχνική Προσφορά»

2.4.3.1 Τα στοιχεία και δικαιολογητικά για την συμμετοχή των προσφερόντων στη διαγωνιστική διαδικασία περιλαμβάνουν⁶⁸:

α) το Ευρωπαϊκό Ενιαίο Έγγραφο Σύμβασης (Ε.Ε.Ε.Σ.), όπως προβλέπεται στην παρ. 1 και 3 του άρθρου 79 του ν. 4412/2016 β) την εγγύηση συμμετοχής, όπως προβλέπεται στο άρθρο 72 του Ν.4412/2016 και τα άρθρα 2.1.5 και 2.2.2 αντίστοιχα της παρούσας διακήρυξης και γ) τις αντίστοιχες υπεύθυνες δηλώσεις της παρ.4 του άρθρου 8 του ν.1599/1986 (Α'75) όπως αυτές απαιτούνται από την υπ' αριθμ.265/2017 μελέτη με τίτλο: «Προμήθεια εξοπλισμού Οπτικο - Ακουστικής Εγκατάστασης για το Πολυλειτουργικό Κέντρο-Θέατρο του Δήμου Κορδελιού-Ευόσμου», προϋπολογισμού € 300.000,00.

Οι προσφέροντες συμπληρώνουν το σχετικό πρότυπο ΕΕΕΣ το οποίο έχει αναρτηθεί, σε μορφή αρχείων τύπου XML και PDF, στη διαδικτυακή πύλη www.promitheus.gov.gr του ΕΣΗΔΗΣ και αποτελεί αναπόσπαστο τμήμα της διακήρυξης (Παράρτημα VIII).

⁶⁷ Σε περίπτωση που, με βάση το κριτήριο ανάθεσης, κρίνεται σκόπιμο από την Α.Α. να προσκομιστούν στοιχεία πρόσφορα να αποδείξουν την οικονομική προσφορά, ιδίως όταν αυτή περιλαμβάνει ανάλυση κόστους, περιγράφεται στο περιεχόμενο του υποφακέλου οικονομικής προσφοράς και ο τρόπος υποβολής τους

⁶⁸ Βλ. άρθρο 93 περ. α του ν. 4412/2016



Το εν λόγω πρότυπο υποβάλλεται σε μορφή pdf (Αποφ. Π1/2390/13) ψηφιακά υπογεγραμμένο κατά τα οριζόμενα στο άρθρο 73 του ν.4412/16 και την διακήρυξη σύμφωνα με τις οδηγίες- ανακοίνωση της Γενικής Γραμματείας Εμπορίου και Προστασίας Καταναλωτή του Υπουργείου Οικονομίας και Ανάπτυξης “Ευρωπαϊκό Ενιαίο Έγγραφο Σύμβασης (ESPD)” http://www.promitheus.gov.gr/webcenter/faces/oracle/webcenter/page/scopedMD/sd0cb90ef_26cf_4703_99d5_1561ceff660f/Page226.jspx?_afLoop=3486624636403629#%40%3F_afLoop%3D3486624636403629%26_adf.ctrl-state%3Dcoa43tonq_61.

Η εγγυητική επιστολή συμμετοχής προσκομίζεται σε έντυπη μορφή (πρωτότυπο) εντός τριών (3) εργασίμων ημερών από την ηλεκτρονική υποβολή. Επισημαίνεται ότι η εν λόγω υποχρέωση δεν ισχύει για τις εγγυήσεις ηλεκτρονικής έκδοσης (π.χ. εγγυήσεις του Τ.Μ.Ε.Δ.Ε.), οι οποίες φέρουν προηγμένη ψηφιακή υπογραφή.

Οι ενώσεις οικονομικών φορέων που υποβάλλουν κοινή προσφορά, υποβάλλουν το ΕΕΕΣ για κάθε οικονομικό φορέα που συμμετέχει στην ένωση.

2.4.3.2 Η τεχνική προσφορά θα πρέπει να καλύπτει όλες τις απαιτήσεις και τις προδιαγραφές που έχουν τεθεί από το Δήμο Κορδελιού – Ευόσμου με το κεφάλαιο “Απαιτήσεις-Τεχνικές Προδιαγραφές” των Παραρτημάτων Ι, ΙΙ και ΙΙΙ της Διακήρυξης, περιγράφοντας ακριβώς πώς οι συγκεκριμένες απαιτήσεις και προδιαγραφές πληρούνται. Περιλαμβάνει ιδίως τα έγγραφα και δικαιολογητικά, βάσει των οποίων θα αξιολογηθεί η καταλληλότητα των προσφερόμενων ειδών, με βάση το κριτήριο ανάθεσης, σύμφωνα με τα αναλυτικώς αναφερόμενα στα ως άνω Παραρτήματα^{69 70}.

2.4.4 Περιεχόμενα Φακέλου «Οικονομική Προσφορά» / Τρόπος σύνταξης και υποβολής οικονομικών προσφορών

Η Οικονομική Προσφορά συντάσσεται με βάση το αναγραφόμενο στην παρούσα κριτήριο ανάθεσης, όπως ορίζεται κατωτέρω και σύμφωνα με τα οριζόμενα στα Παραρτήματα ΙV, V και VI – Υπόδειγμα Οικονομικής Προσφοράς της διακήρυξης:

A. Τιμές

Η τιμή του προς προμήθεια υλικού δίνεται σε ευρώ ανά τεμάχιο.

Στην τιμή περιλαμβάνονται οι υπέρ τρίτων κρατήσεις, ως και κάθε άλλη επιβάρυνση, σύμφωνα με την κείμενη νομοθεσία, μη συμπεριλαμβανομένου Φ.Π.Α., για την προμήθεια αγαθών στον τόπο και με τον τρόπο που προβλέπεται στα έγγραφα της σύμβασης⁷¹.

Οι υπέρ τρίτων κρατήσεις υπόκεινται στο εκάστοτε ισχύον αναλογικό τέλος χαρτοσήμου 3% και στην επ’ αυτού εισφορά υπέρ ΟΓΑ 20%.

Επισημαίνεται ότι το εκάστοτε ποσοστό Φ.Π.Α. επί τοις εκατό, της ανωτέρω τιμής θα υπολογίζεται αυτόματα από το σύστημα.

Οι προσφερόμενες τιμές είναι σταθερές καθ’ όλη τη διάρκεια της σύμβασης και δεν αναπροσαρμόζονται.

Ως απαράδεκτες θα απορρίπτονται προσφορές στις οποίες: α) δεν δίνεται τιμή σε ΕΥΡΩ ή που καθορίζεται σχέση ΕΥΡΩ προς ξένο νόμισμα, β) δεν προκύπτει με σαφήνεια η προσφερόμενη τιμή, με

⁶⁹ Πρβλ άρθρο 94 παρ. 4 του ν. 4412/2016

⁷⁰ Αυτά περιλαμβάνουν τα αποδεικτικά στοιχεία που τεκμηριώνουν την τεχνική καταλληλότητα των προσφερομένων ειδών βάσει των οποίων θα αξιολογηθεί η τεχνική προσφορά. Αναφέρονται υποχρεωτικά τα αποδεικτικά στοιχεία που τυχόν προβλέπονται στις τεχνικές προδιαγραφές του προς προμήθεια αγαθού, σύμφωνα με Παράρτημα της Διακήρυξης και τυχόν υπόδειγμα τεχνικής προσφοράς.

⁷¹ Βλ παρ. 5 περ. α’ του άρθρου 95 του ν. 4412/2016



την επιφύλαξη της παρ. 4 του άρθρου 102 του ν. 4412/2016 και γ) η τιμή υπερβαίνει τον προϋπολογισμό της σύμβασης που καθορίζεται και τεκμηριώνεται από την αναθέτουσα αρχή⁷².

2.4.5 Χρόνος ισχύος των προσφορών⁷³

Οι υποβαλλόμενες προσφορές ισχύουν και δεσμεύουν τους οικονομικούς φορείς για 12 (δώδεκα) μήνες, από την επόμενη της διενέργειας της διαδικασίας ανάθεσης. Προσφορά, η οποία ορίζει χρόνο ισχύος μικρότερο των δώδεκα (12) μηνών απορρίπτεται.

Η ισχύς της προσφοράς μπορεί να παρατείνεται εγγράφως, εφόσον τούτο ζητηθεί από το Δήμο Κορδελιού - Ευόσμου, πριν από τη λήξη της, με αντίστοιχη παράταση της εγγυητικής επιστολής συμμετοχής σύμφωνα με τα οριζόμενα στο άρθρο 72 παρ. 1 α του ν. 4412/2016 και την παράγραφο 2.2.2. της παρούσας, κατ' ανώτατο όριο για χρονικό διάστημα ίσο με την προβλεπόμενη ως άνω αρχική διάρκεια.

Μετά τη λήξη και του παραπάνω ανώτατου ορίου χρόνου παράτασης ισχύος της προσφοράς, τα αποτελέσματα της διαδικασίας ανάθεσης ματαιώνονται, εκτός αν ο Δήμος Κορδελιού - Ευόσμου κρίνει, κατά περίπτωση, αιτιολογημένα, ότι η συνέχιση της διαδικασίας εξυπηρετεί το δημόσιο συμφέρον, οπότε οι οικονομικοί φορείς που συμμετέχουν στη διαδικασία μπορούν να επιλέξουν είτε να παρατείνουν την προσφορά και την εγγύηση συμμετοχής τους, εφόσον τους ζητηθεί πριν την πάροδο του ανωτέρω ανώτατου ορίου παράτασης της προσφοράς τους είτε όχι. Στην τελευταία περίπτωση, η διαδικασία συνεχίζεται με όσους παρέτειναν τις προσφορές τους και αποκλείονται οι λοιποί οικονομικοί φορείς.

2.4.6 Λόγοι απόρριψης προσφορών⁷⁴

Ο Δήμος Κορδελιού - Ευόσμου με βάση τα αποτελέσματα του ελέγχου και της αξιολόγησης των προσφορών, απορρίπτει, σε κάθε περίπτωση, προσφορά:

α) η οποία δεν υποβάλλεται εμπρόθεσμα, με τον τρόπο και με το περιεχόμενο που ορίζεται πιο πάνω και συγκεκριμένα στις παραγράφους 2.4.1 (Γενικοί όροι υποβολής προσφορών), 2.4.2. (Χρόνος και τρόπος υποβολής προσφορών), 2.4.3. (Περιεχόμενο φακέλων δικαιολογητικών συμμετοχής, τεχνικής προσφοράς), 2.4.4. (Περιεχόμενο φακέλου οικονομικής προσφοράς, τρόπος σύνταξης και υποβολής οικονομικών προσφορών), 2.4.5. (Χρόνος ισχύος προσφορών), 3.1. (Αποσφράγιση και αξιολόγηση προσφορών), 3.2 (Πρόσκληση υποβολής δικαιολογητικών προσωρινού αναδόχου-Δικαιολογητικά προσωρινού αναδόχου) της παρούσας⁷⁵,

β) η οποία περιέχει ατέλειες, ελλείψεις, ασάφειες ή σφάλματα, εφόσον αυτά δεν επιδέχονται συμπλήρωση ή διόρθωση ή εφόσον επιδέχονται συμπλήρωση ή διόρθωση, δεν έχουν αποκατασταθεί κατά την αποσαφήνιση και την συμπλήρωσή της σύμφωνα με την παράγραφο 3.1.1. της παρούσας διακήρυξης,

γ) για την οποία ο προσφέρων δεν έχει παράσχει τις απαιτούμενες εξηγήσεις, εντός της προκαθορισμένης προθεσμίας ή η εξήγηση δεν είναι αποδεκτή από το Δήμο Κορδελιού-Ευόσμου, σύμφωνα με την παράγραφο 3.1.1. της παρούσας και το άρθρο 102 του ν. 4412/2016,

δ) η οποία είναι εναλλακτική προσφορά,

ε) η οποία υποβάλλεται από έναν προσφέροντα, που έχει υποβάλλει δύο ή περισσότερες προσφορές. Ο περιορισμός αυτός ισχύει, υπό τους όρους της παραγράφου 2.2.3.3 περ.γ της παρούσας (2.2.3.3 περ. γ' της παρ. 4 του άρθρου 73 του ν. 4412/2016) και στην περίπτωση ενώσεων οικονομικών

⁷² Βλ παρ. 4 του άρθρου 26 του ν. 4412/2016

⁷³ Πρβλ άρθρο 97 ν. 4412/2016

⁷⁴ Άρθρο 91 του ν. 4412/2016

⁷⁵ Πρβλ άρθρα 92 έως 97, το άρθρο 100 καθώς και τα άρθρα 102 έως 104 του ν. 4412/16



φορέων με κοινά μέλη, καθώς και στην περίπτωση οικονομικών φορέων που συμμετέχουν είτε αυτοτελώς είτε ως μέλη ενώσεων.

στ) η οποία είναι υπό αίρεση,

ζ) η οποία θέτει όρο αναπροσαρμογής,

η) η οποία παρουσιάζει ελλείψεις ως προς τα δικαιολογητικά που ζητούνται από τα έγγραφα της παρούσης διακήρυξης και αποκλίσεις ως προς τους όρους και τις τεχνικές προδιαγραφές της σύμβασης.



Ευρωπαϊκή Ένωση
Ταμείο Συνοχής
Κωδικός ΟΠΣ: 5001559 (Κωδ. Απόφασης:3589)



3. ΔΙΕΝΕΡΓΕΙΑ ΔΙΑΔΙΚΑΣΙΑΣ - ΑΞΙΟΛΟΓΗΣΗ ΠΡΟΣΦΟΡΩΝ

3.1 Αποσφράγιση και αξιολόγηση προσφορών

3.1.1 Ηλεκτρονική αποσφράγιση προσφορών⁷⁶

Το πιστοποιημένο στο ΕΣΗΔΗΣ, για την αποσφράγιση των προσφορών αρμόδιο όργανο της Αναθέτουσας Αρχής (Επιτροπή Διαγωνισμού), προβαίνει στην έναρξη της διαδικασίας ηλεκτρονικής αποσφράγισης των φακέλων των προσφορών, κατά το άρθρο 100 του ν. 4412/2016, ακολουθώντας τα εξής στάδια:

- Ηλεκτρονική Αποσφράγιση του (υπό)φακέλου «Δικαιολογητικά Συμμετοχής-Τεχνική Προσφορά» την **14/06/2018** και ώρα 12:00 ή (4) τέσσερις εργάσιμες ημέρες μετά την καταληκτική ημερομηνία προσφορών και ώρα 12:00.
- Ηλεκτρονική Αποσφράγιση του (υπό)φακέλου «Οικονομική Προσφορά», κατά την ημερομηνία και ώρα που θα ορίσει ο Δήμος Κορδελιού-Ευόσμου.
- Ηλεκτρονική Αποσφράγιση του (υπό)φακέλου «Δικαιολογητικά κατακύρωσης», κατά την ημερομηνία και ώρα που θα ορίσει ο Δήμος Κορδελιού-Ευόσμου.

Με την αποσφράγιση των ως άνω φακέλων, ανά στάδιο, κάθε προσφέρων που συνεχίζει σε επόμενο στάδιο αποκτά πρόσβαση στις λοιπές προσφορές και τα υποβληθέντα δικαιολογητικά τους, με την επιφύλαξη των πτυχών εκείνων της κάθε προσφοράς, που έχουν χαρακτηριστεί ως εμπιστευτικές.

Η αναθέτουσα αρχή μπορεί να καλέσει τους οικονομικούς φορείς να συμπληρώσουν ή να διευκρινίσουν τα έγγραφα ή δικαιολογητικά που έχουν υποβληθεί, ή να διευκρινίσουν το περιεχόμενο της τεχνικής ή οικονομικής προσφοράς τους, σύμφωνα με το άρθρο 102 του ν. 4412/2016.

3.1.2 Αξιολόγηση προσφορών

Μετά την κατά περίπτωση ηλεκτρονική αποσφράγιση των προσφορών ο Δήμος Κορδελιού - Ευόσμου προβαίνει στην αξιολόγηση αυτών μέσω των αρμόδιων πιστοποιημένων στο Σύστημα οργάνων της, εφαρμοζόμενων κατά τα λοιπά των κειμένων διατάξεων.

Ειδικότερα:

α) Η Επιτροπή Διαγωνισμού καταχωρεί όσους υπέβαλαν προσφορές, καθώς και τα υποβληθέντα αυτών δικαιολογητικά και τα αποτελέσματα του ελέγχου αυτών σε πρακτικό, το οποίο υπογράφεται από τα μέλη της⁷⁷.

β) Στη συνέχεια η Επιτροπή Διαγωνισμού προβαίνει στην αξιολόγηση μόνο των τεχνικών προσφορών των προσφερόντων, των οποίων τα δικαιολογητικά συμμετοχής έκρινε πλήρη. Η αξιολόγηση γίνεται σύμφωνα με τους όρους της παρούσας και συντάσσεται πρακτικό για την απόρριψη όσων τεχνικών προσφορών δεν πληρούν τους όρους και τις απαιτήσεις των τεχνικών προδιαγραφών και την αποδοχή όσων τεχνικών προσφορών αντίστοιχα πληρούν τα ανωτέρω.

⁷⁶ Βλ. ιδίως παρ. 6 του άρθρου 100 και ΥΑ 56902/215 «Τεχνικές λεπτομέρειες και διαδικασίες λειτουργίας του Εθνικού Συστήματος Ηλεκτρονικών Δημοσίων Συμβάσεων (Ε.Σ.Η.ΔΗ.Σ.)» (άρθρο 16)

⁷⁷ Πρβλ και το άρθρο 72 παρ. 5 του ν. 4412/2016 "Η αναθέτουσα αρχή επικοινωνεί με τους φορείς που φέρονται να έχουν εκδώσει τις εγγυητικές επιστολές προκειμένου να διαπιστώσει την εγκυρότητά τους"



Τα ανωτέρω υπό στοιχεία α' και β' στάδια (αξιολόγηση των δικαιολογητικών συμμετοχής και των τεχνικών προσφορών) μπορεί να γίνονται και ενιαία, κατά την κρίση της Επιτροπής Διαγωνισμού και να συντάσσεται ενιαίο πρακτικό. Το πρακτικό αυτό κοινοποιείται από την Επιτροπή Διαγωνισμού, μέσω της λειτουργικότητας της «Επικοινωνίας» μόνο στην αναθέτουσα αρχή. Μέσω της «Επικοινωνίας», η Επιτροπή ορίζει και την ημερομηνία και ώρα αποσφράγισης του (υπο)φακέλου των οικονομικών προσφορών.

γ) Μετά την ολοκλήρωση της αξιολόγησης, σύμφωνα με τα ανωτέρω, αποσφραγίζονται, κατά την ημερομηνία και ώρα που ορίζεται στην ειδική πρόσκληση οι φάκελοι όλων των υποβληθεισών οικονομικών προσφορών που έχουν κριθεί τεχνικά αποδεκτές.

δ) Η Επιτροπή Διαγωνισμού προβαίνει στην αξιολόγηση των οικονομικών προσφορών των προσφερόντων, των οποίων τις τεχνικές προσφορές και τα δικαιολογητικά συμμετοχής έκρινε πλήρη και σύμφωνα με τους όρους και τις απαιτήσεις της παρούσας και συντάσσει πρακτικό στο οποίο εισηγείται αιτιολογημένα την αποδοχή ή απόρριψή τους, την κατάταξη των προσφορών και την ανάδειξη του προσωρινού αναδόχου. Το εν λόγω πρακτικό κοινοποιείται από την Επιτροπή Διαγωνισμού, μέσω της λειτουργικότητας της «Επικοινωνίας», στην αναθέτουσα αρχή⁷⁸ και προς την Οικονομική Επιτροπή προς έγκριση.

Εάν οι προσφορές φαίνονται ασυνήθιστα χαμηλές σε σχέση με το αντικείμενο της σύμβασης, ο Δήμος Κορδελιού – Ευόσμου απαιτεί από τους οικονομικούς φορείς να εξηγήσουν την τιμή που προτείνουν στην προσφορά τους, εντός αποκλειστικής προθεσμίας, κατά ανώτατο όριο δέκα (10) ημερών από την κοινοποίηση της σχετικής πρόσκλησης. Στην περίπτωση αυτή εφαρμόζονται τα άρθρα 88 και 89 ν. 4412/2016.

Στην περίπτωση ισότιμων προσφορών ο Δήμος Κορδελιού - Ευόσμου επιλέγει τον ανάδοχο με κλήρωση μεταξύ των οικονομικών φορέων που υπέβαλαν ισότιμες προσφορές. Η κλήρωση γίνεται ενώπιον της Επιτροπής του Διαγωνισμού και παρουσία των οικονομικών φορέων που υπέβαλαν τις ισότιμες προσφορές⁷⁹.

Στη συνέχεια εκδίδεται από τον Δήμο Κορδελιού Ευόσμου μια απόφαση, με την οποία επικυρώνονται τα αποτελέσματα όλων των ανωτέρω σταδίων⁸⁰ («Δικαιολογητικά Συμμετοχής», «Τεχνική Προσφορά» και «Οικονομική Προσφορά»), η οποία κοινοποιείται με επιμέλεια αυτού στους προσφέροντες μέσω της λειτουργικότητας της «Επικοινωνίας» του συστήματος ΕΣΗΔΗΣ.

Τα αποτελέσματα των ανωτέρω σταδίων («Δικαιολογητικά Συμμετοχής», «Τεχνική Προσφορά» και «Οικονομική Προσφορά») επικυρώνονται με απόφαση ή και αποφάσεις της Οικονομικής Επιτροπής του Δήμου Κορδελιού – Ευόσμου για κάθε στάδιο ξεχωριστά στην περίπτωση που υπάρχουν μη αποδεκτά δικαιολογητικά συμμετοχής ή μη αποδεκτές τεχνικές προσφορές, η οποία/οποιές κοινοποιείται/ούνται στους προσφέροντες μέσω της λειτουργικότητας της «Επικοινωνίας» του συστήματος ΕΣΗΔΗΣ.

Κατά της ανωτέρω απόφασης/αποφάσεων χωρεί προδικαστική προσφυγή, σύμφωνα με τα οριζόμενα στο άρθρο 3.4 της παρούσας.

⁷⁸ μέσω του πιστοποιημένου χρήστη της αναθέτουσας αρχής στο σύστημα ΕΣΗΔΗΣ

⁷⁹ Βλ. άρθρο 90 παρ. 1 του ν. 4412/2016

⁸⁰ ήτοι για όλες τις συμβάσεις εκτιμώμενης αξίας άνω των 60.000, 00 ευρώ, στις οποίες αφορά το παρόν υπόδειγμα. Πρβλ. εδάφιο γ της παρ. 4 του άρθρου 100, όπως τροποποιήθηκε με το άρθρο 107 περ. 18 του ν. 4497/2017.



3.2 Πρόσκληση υποβολής δικαιολογητικών προσωρινού αναδόχου⁸¹ - Δικαιολογητικά προσωρινού αναδόχου

Μετά την αξιολόγηση των προσφορών, ο Δήμος Κορδελιού - Ευόσμου αποστέλλει σχετική ηλεκτρονική πρόσκληση μέσω του συστήματος στον προσφέροντα, στον οποίο πρόκειται να γίνει η κατακύρωση («προσωρινό ανάδοχο») και τον καλεί να υποβάλει εντός προθεσμίας, δέκα (10) ημερών από την κοινοποίηση της σχετικής ειδοποίησης σε αυτόν, τα αποδεικτικά έγγραφα νομιμοποίησης και τα πρωτότυπα ή αντίγραφα που εκδίδονται, σύμφωνα με τις διατάξεις του άρθρου 1 του ν. 4250/2014 (Α' 74) όλων των δικαιολογητικών που περιγράφονται στην παράγραφο 2.2.5.2. της παρούσας διακήρυξης, ως αποδεικτικά στοιχεία για τη μη συνδρομή των λόγων αποκλεισμού της παραγράφου 2.2.3 της διακήρυξης, καθώς και για την πλήρωση του κριτηρίου επιλογής της παραγράφου 2.2.4.

Τα εν λόγω δικαιολογητικά, υποβάλλονται από τον προσφέροντα («προσωρινό ανάδοχο»), ηλεκτρονικά μέσω του συστήματος, σε μορφή αρχείων pdf και προσκομίζονται κατά περίπτωση από αυτόν εντός τριών (3) εργάσιμων ημερών από την ημερομηνία υποβολής τους. Όταν υπογράφονται από τον ίδιο φέρουν ηλεκτρονική υπογραφή. Τα δικαιολογητικά υποβάλλονται στην αναθέτουσα αρχή σε σφραγισμένο φάκελο, ο οποίος παραδίδεται στο αρμόδιο όργανο αξιολόγησης.

Με την παραλαβή των ως άνω δικαιολογητικών, το σύστημα εκδίδει επιβεβαίωση της παραλαβής τους και αποστέλλει ενημερωτικό ηλεκτρονικό μήνυμα σ' αυτόν στον οποίο πρόκειται να γίνει η κατακύρωση.

Αν μετά την ηλεκτρονική αποσφράγιση και κατά τον έλεγχο των ως άνω δικαιολογητικών διαπιστωθεί ότι δεν έχουν προσκομισθεί ή υπάρχουν ελλείψεις σε αυτά που υποβλήθηκαν, παρέχεται προθεσμία στον προσωρινό ανάδοχο να τα προσκομίσει ή να τα συμπληρώσει εντός πέντε (5) ημερών από την κοινοποίηση σχετικής έγγραφης, μέσω του Συστήματος, ειδοποίησής του. Ο Δήμος Κορδελιού - Ευόσμου μπορεί αιτιολογημένα να παρατείνει την ως άνω προθεσμία κατ' ανώτατο όριο για δεκαπέντε (15) επιπλέον ημέρες.

Όσοι υπέβαλαν παραδεκτές προσφορές λαμβάνουν γνώση των παραπάνω δικαιολογητικών που κατατέθηκαν.

Απορρίπτεται η προσφορά του προσωρινού αναδόχου, καταπίπτει υπέρ του Δήμου Κορδελιού - Ευόσμου η εγγύηση συμμετοχής του και η κατακύρωση γίνεται στον προσφέροντα που υπέβαλε την αμέσως επόμενη πλέον συμφέρουσα από οικονομική άποψη προσφορά, μόνο βάσει τιμής τηρουμένης της ανωτέρω διαδικασίας, εάν:

- i) κατά τον έλεγχο των παραπάνω δικαιολογητικών διαπιστωθεί ότι τα στοιχεία που δηλώθηκαν με το Ευρωπαϊκό Ενιαίο Έγγραφο Σύμβασης, είναι ψευδή ή ανακριβή, ή
- ii) δεν υποβληθούν στο προκαθορισμένο χρονικό διάστημα τα απαιτούμενα πρωτότυπα ή αντίγραφα των παραπάνω δικαιολογητικών ή
- iii) από τα δικαιολογητικά που προσκομίσθηκαν νομίμως και εμπροθέσμως, δεν αποδεικνύονται οι όροι και οι προϋποθέσεις συμμετοχής σύμφωνα με τα άρθρα 2.2.3 (λόγοι αποκλεισμού) και 2.2.4 (κριτήριο ποιοτικής επιλογής) της παρούσας,

Σε περίπτωση έγκαιρης και προσήκουσας ενημέρωσης του Δήμου Κορδελιού - Ευόσμου για μεταβολές στις προϋποθέσεις, τις οποίες ο προσωρινός ανάδοχος είχε δηλώσει με το Ευρωπαϊκό Ενιαίο Έγγραφο Σύμβασης, ότι πληροί, οι οποίες επήλθαν ή για τις οποίες έλαβε γνώση μετά την δήλωση και μέχρι την ημέρα της έγγραφης ειδοποίησης για την προσκόμιση των δικαιολογητικών

⁸¹ Βλ. άρθρο 103 του ν. 4412/2016



προσωρινού αναδόχου (οψιγενείς μεταβολές), δεν καταπίπτει υπέρ του Δήμου Κορδελιού - Ευόσμου η εγγύηση συμμετοχής του⁸².

Αν κανένας από τους προσφέροντες δεν υποβάλλει αληθή ή ακριβή δήλωση ή δεν προσκομίσει ένα ή περισσότερα από τα απαιτούμενα δικαιολογητικά ή δεν αποδείξει ότι πληροί το κριτήριο ποιοτικής επιλογής σύμφωνα με την παράγραφο 2.2.4 της παρούσας διακήρυξης, η διαδικασία ματαιώνεται.

Η διαδικασία ελέγχου των παραπάνω δικαιολογητικών ολοκληρώνεται με τη σύνταξη πρακτικού από την Επιτροπή του Διαγωνισμού περί της ορθότητας και πληρότητας των δικαιολογητικών κατακύρωσης και τη διαβίβαση του φακέλου προς την Οικονομική Επιτροπή ή το Δημοτικό Συμβούλιο, κατά περίπτωση, του Δήμου Κορδελιού - Ευόσμου για τη λήψη απόφασης είτε για την κατακύρωση της σύμβασης, είτε για τη ματαίωση της διαδικασίας, είτε για την κήρυξη του προσωρινού αναδόχου ως εκπτώτου. Επισημαίνεται ότι, η αρμόδια επιτροπή του διαγωνισμού, με αιτιολογημένη εισήγησή της, μπορεί να προτείνει την κατακύρωση της σύμβασης για ολόκληρη ή μεγαλύτερη ή μικρότερη ποσότητα κατά ποσοστό στα εκατό και ως εξής: Ποσοστό 15% στην περίπτωση της μεγαλύτερης ποσότητας και ποσοστό 50% στην περίπτωση μικρότερης ποσότητας. Για κατακύρωση μέρους της ποσότητας κάτω του 50%, απαιτείται προηγούμενη αποδοχή από τον προσωρινό ανάδοχο.

Τα αποτελέσματα του ελέγχου των παραπάνω δικαιολογητικών και της εισήγησης της Επιτροπής επικυρώνονται με την απόφαση κατακύρωσης της Οικονομικής Επιτροπής.

3.3 Κατακύρωση - σύναψη σύμβασης

Ο Δήμος Κορδελιού-Ευόσμου κοινοποιεί την απόφαση κατακύρωσης, μαζί με αντίγραφο όλων των πρακτικών της διαδικασίας ελέγχου και αξιολόγησης των προσφορών, σε κάθε προσφέροντα που έχει υποβάλει αποδεκτή προσφορά, σύμφωνα με το άρθρο 100 του ν. 4412/2016, εκτός από τον προσωρινό ανάδοχο, ηλεκτρονικά μέσω του συστήματος.

Η εν λόγω απόφαση αναφέρει την προθεσμία για την αναστολή της σύναψης της σύμβασης σύμφωνα με την επόμενη παράγραφο 3.4.

Τα έννομα αποτελέσματα της απόφασης κατακύρωσης και ιδίως η σύναψη της σύμβασης επέρχονται εφόσον συντρέξουν σωρευτικά τα κάτωθι:

- α) άπρακτη πάροδος των προθεσμιών άσκησης των προβλεπόμενων στην παράγραφο 3.4. της παρούσας βοηθημάτων και μέσων στο στάδιο της προδικαστικής και δικαστικής προστασίας και από τις αποφάσεις αναστολών επί αυτών,
- β) ολοκλήρωση του προσυμβατικού ελέγχου από το Ελεγκτικό Συνέδριο, σύμφωνα με τα άρθρα 5 και 36 του ν. 4129/2013,
- γ) κοινοποίηση της απόφασης κατακύρωσης στον προσωρινό ανάδοχο, εφόσον αυτός υποβάλει επικαιροποιημένα τα δικαιολογητικά της παραγράφου 2.2.5.2. και μόνον στην περίπτωση του προσυμβατικού ελέγχου ή της άσκησης προδικαστικής προσφυγής και ενδίκων μέσων κατά της απόφασης κατακύρωσης, έπειτα από σχετική πρόσκληση.⁸³

Η αναθέτουσα αρχή προσκαλεί τον ανάδοχο να προσέλθει για υπογραφή του συμφωνητικού, θέτοντάς του προθεσμία που δε μπορεί να υπερβαίνει τις είκοσι (20) ημέρες⁸⁴ από την κοινοποίηση της σχετικής ειδικής πρόσκλησης. Το συμφωνητικό έχει αποδεικτικό χαρακτήρα.

⁸² Βλ. άρθρο 104 παρ. 2 και 3

⁸³ Πρβλ. άρθρο 105 παρ. 3 ν. 4412/2016, όπως τροποποιήθηκε με το άρθρο 107 περ. 26 του ν. 4497/2017.

⁸⁴ Πρβλ. άρθρο 105 παρ. 4 ν. 4412/2016, όπως τροποποιήθηκε με το άρθρο 107 περ. 27 του ν. 4497/2017.



Στην περίπτωση που ο ανάδοχος δεν προσέλθει να υπογράψει το ως άνω συμφωνητικό μέσα στην τεθείσα προθεσμία, κηρύσσεται έκπτωτος, καταπίπτει υπέρ της αναθέτουσας αρχής η εγγυητική επιστολή συμμετοχής του και η κατακύρωση, με την ίδια διαδικασία, γίνεται στον προσφέροντα που υπέβαλε την αμέσως επόμενη πλέον συμφέρουσα από οικονομική άποψη προσφορά βάσει τιμής.

3.4 Προδικαστικές Προσφυγές - Προσωρινή Δικαστική Προστασία

Κάθε ενδιαφερόμενος, ο οποίος έχει ή είχε συμφέρον να του ανατεθεί η συγκεκριμένη σύμβαση και έχει ή είχε υποστεί ή ενδέχεται να υποστεί ζημία από εκτελεστή πράξη ή παράλειψη της αναθέτουσας αρχής κατά παράβαση της νομοθεσίας της Ευρωπαϊκής Ένωσης ή της εσωτερικής νομοθεσίας, δικαιούται να ασκήσει προδικαστική προσφυγή ενώπιον της ΑΕΠΠ κατά της σχετικής πράξης ή παράλειψης της αναθέτουσας αρχής, προσδιορίζοντας ειδικώς τις νομικές και πραγματικές αιτιάσεις που δικαιολογούν το αίτημά του. Σε περίπτωση προσφυγής κατά πράξης της αναθέτουσας αρχής⁸⁵ η προθεσμία για την άσκηση της προδικαστικής προσφυγής είναι:

- (α) δέκα (10) ημέρες από την κοινοποίηση της προσβαλλόμενης πράξης στον ενδιαφερόμενο οικονομικό φορέα αν η πράξη κοινοποιήθηκε με ηλεκτρονικά μέσα ή τηλεομοιοτυπία ή
- (β) δεκαπέντε (15) ημέρες από την κοινοποίηση της προσβαλλόμενης πράξης σε αυτόν αν χρησιμοποιήθηκαν άλλα μέσα επικοινωνίας, άλλως
- γ) δέκα (10) ημέρες από την πλήρη, πραγματική ή τεκμαιρόμενη, γνώση της πράξης που βλάπτει τα συμφέροντα του ενδιαφερόμενου οικονομικού φορέα.

Ειδικά για την άσκηση προσφυγής κατά προκήρυξης, η πλήρης γνώση αυτής τεκμαίρεται μετά την πάροδο δεκαπέντε (15) ημερών από τη δημοσίευση στο ΚΗΜΔΗΣ.

Σε περίπτωση παράλειψης, η προθεσμία για την άσκηση της προδικαστικής προσφυγής είναι δεκαπέντε (15) ημέρες από την επομένη της συντέλεσης της προσβαλλόμενης παράλειψης⁸⁶.

Η προδικαστική προσφυγή κατατίθεται ηλεκτρονικά⁸⁷ μέσω της λειτουργικότητας «Επικοινωνία» του ΕΣΗΔΗΣ στον ηλεκτρονικό τόπο του διαγωνισμού, επιλέγοντας κατά περίπτωση την ένδειξη «Προδικαστική Προσφυγή» και επισυνάπτοντας το σχετικό έγγραφο σε μορφή ηλεκτρονικού αρχείου Portable Document Format (PDF), το οποίο φέρει εγκεκριμένη προηγμένη ηλεκτρονική υπογραφή ή προηγμένη ηλεκτρονική υπογραφή με χρήση εγκεκριμένων πιστοποιητικών⁸⁸

Για το παραδεκτό της άσκησης της προδικαστικής προσφυγής κατατίθεται παράβολο από τον προσφεύγοντα υπέρ του Δημοσίου, κατά τα ειδικά οριζόμενα στο άρθρο 363 του ν. 4412/2016 στο άρθρο 19 παρ. 1.1 και στο άρθρο 7 της με αριθμ. 56902/215 Υ.Α..

Το παράβολο επιστρέφεται στον προσφεύγοντα, σε περίπτωση ολικής ή μερικής αποδοχής της προσφυγής του ή σε περίπτωση που, πριν την έκδοση της απόφασης της ΑΕΠΠ επί της προσφυγής, η αναθέτουσα αρχή ανακαλεί την προσβαλλόμενη πράξη ή προβαίνει στην οφειλόμενη ενέργεια.

Η προθεσμία για την άσκηση της προδικαστικής προσφυγής και η άσκησή της κωλύουν τη σύναψη της σύμβασης επί ποινή ακυρότητας, κατά τα οριζόμενα στο άρθρο 364 του ν. 4412/2016. Κατά τα λοιπά, η άσκηση της προδικαστικής προσφυγής δεν κωλύει την πρόοδο της διαγωνιστικής διαδικασίας, εκτός αν ζητηθούν προσωρινά μέτρα προστασίας κατά το άρθρο 366 του ν.4412/2016.

⁸⁵ Πρβλ. άρθρο 360 του ν. 4412/2016

⁸⁶ Πρβλ. άρθρο 361 του ν. 4412/2016

⁸⁷ Σύμφωνα με τα οριζόμενα στο άρθρο 362 ν.4412/2016 και το άρθρο 19 της ΥΑ αριθμ. 56902/215 «Τεχνικές λεπτομέρειες και διαδικασίες λειτουργίας του Εθνικού Συστήματος Ηλεκτρονικών Δημοσίων Συμβάσεων (Ε.Σ.Η.ΔΗ.Σ.)».

⁸⁸ Σύμφωνα με την παρ.3 του άρθρου 8 της ΥΑ 56902/215 “Τεχνικές λεπτομέρειες και διαδικασίες λειτουργίας του Εθνικού Συστήματος Ηλεκτρονικών Δημοσίων Συμβάσεων (Ε.Σ.Η.ΔΗ.Σ.)”.



Οι αναθέτουσες αρχές μέσω της λειτουργίας της «Επικοινωνίας» του ΕΣΗΔΗΣ:

- κοινοποιούν την προσφυγή σε κάθε ενδιαφερόμενο τρίτο σύμφωνα με τα προβλεπόμενα στην περ. α του πρώτου εδαφίου της παρ.1 του αρ. 365 του ν. 4412/2016.
- διαβιβάζουν στην Αρχή Εξέτασης Προδικαστικών Προσφυγών (ΑΕΠΠ) τα προβλεπόμενα στην περ. β του πρώτου εδαφίου της παρ. 1 του αρ. 365 του ν. 4412/2016.

Η ΑΕΠΠ αποφαινεται αιτιολογημένα επί της βασιμότητας των προβαλλόμενων πραγματικών και νομικών ισχυρισμών της προσφυγής και των ισχυρισμών της αναθέτουσας αρχής και, σε περίπτωση παρέμβασης, των ισχυρισμών του παρεμβαίνοντος και δέχεται (εν όλω ή εν μέρει) ή απορρίπτει την προσφυγή με απόφασή της, η οποία εκδίδεται μέσα σε αποκλειστική προθεσμία είκοσι (20) ημερών από την ημέρα εξέτασης της προσφυγής⁸⁹.

Οι χρήστες - οικονομικοί φορείς ενημερώνονται για την αποδοχή ή την απόρριψη της προσφυγής από την ΑΕΠΠ⁹⁰.

Η άσκηση της ως άνω προδικαστικής προσφυγής αποτελεί προϋπόθεση για την άσκηση των ένδικων βοηθημάτων της αίτησης αναστολής και της αίτησης ακύρωσης του άρθρου 372 του ν. 4412/2016 κατά των εκτελεστών πράξεων ή παραλείψεων των αναθετουσών αρχών.

Η αίτηση αναστολής κατατίθεται στο αρμόδιο δικαστήριο μέσα σε προθεσμία δέκα (10) ημερών από την έκδοση της απόφασης επί της προδικαστικής προσφυγής. Για την άσκηση της αιτήσεως αναστολής κατατίθεται παράβολο, κατά τα ειδικότερα οριζόμενα στο άρθρο 372 παρ. 4 του ν. 4412/2016.

Η άσκηση αίτησης αναστολής κωλύει τη σύναψη της σύμβασης, εκτός εάν με την προσωρινή διαταγή ο αρμόδιος δικαστής αποφανθεί διαφορετικά⁹¹.

3.5 Ματαίωση Διαδικασίας

Ο Δήμος Κορδελιού-Ευόσμου ματαιώνει ή δικαιούται να ματαιώσει εν όλω ή εν μέρει αιτιολογημένα τη διαδικασία ανάθεσης, για τους λόγους και υπό τους όρους του άρθρου 106 του ν. 4412/2016, μετά από γνώμη της αρμόδιας Επιτροπής του Διαγωνισμού και απόφαση της Οικονομικής Επιτροπής. Επίσης, αν διαπιστωθούν σφάλματα ή παραλείψεις σε οποιοδήποτε στάδιο της διαδικασίας ανάθεσης, μπορεί, μετά από γνώμη της Επιτροπής Διαγωνισμού, να ακυρώσει μερικώς τη διαδικασία ή να αναμορφώσει ανάλογα το αποτέλεσμά της ή να αποφασίσει την επανάληψή της από το σημείο που εμφιλοχώρησε το σφάλμα ή η παράλειψη.

⁸⁹ Η διαδικασία εξέτασης της προδικαστικής προσφυγής ορίζεται στο άρθρο 367 του ν. 4412/2016

⁹⁰ Σύμφωνα με τα οριζόμενα στο άρθρο 19 του ΠΔ 39/4.5.2017 – Κανονισμός εξέτασης Προδικαστικών Προσφυγών ενώπιον της Αρχής Εξέτασης Προδικαστικών Προσφυγών

⁹¹ Πρβλ άρθρο 372 παρ. 4 τελευταίο εδάφιο του ν. 4412/2016



4. ΟΡΟΙ ΕΚΤΕΛΕΣΗΣ ΤΗΣ ΣΥΜΒΑΣΗΣ

4.1 Εγγύηση καλής εκτέλεσης

Για την υπογραφή της σύμβασης απαιτείται η παροχή εγγύησης καλής εκτέλεσης, σύμφωνα με το άρθρο 72 παρ. 1 β) του ν. 4412/2016, το ύψος της οποίας ανέρχεται σε ποσοστό 5% επί της αξίας της σύμβασης, εκτός Φ.Π.Α. και κατατίθεται πριν ή κατά την υπογραφή της σύμβασης ισχύος τουλάχιστον για τρεις (3) μήνες μετά την λήξη της σύμβασης.

Η εγγύηση καλής εκτέλεσης, προκειμένου να γίνει αποδεκτή, πρέπει να περιλαμβάνει κατ' ελάχιστον τα αναφερόμενα στην παράγραφο 2.1.5 στοιχεία της παρούσας και επιπλέον τον αριθμό και τον τίτλο της σχετικής σύμβασης. Το περιεχόμενό της είναι σύμφωνο με τα οριζόμενα στο άρθρο 72 του ν. 4412/2016.

Η εγγύηση καλής εκτέλεσης της σύμβασης καλύπτει συνολικά και χωρίς διακρίσεις την εφαρμογή όλων των όρων της σύμβασης και κάθε απαίτηση του Δήμου Κορδελιού - Ευόσμου έναντι του αναδόχου.

Σε περίπτωση τροποποίησης της σύμβασης κατά την παράγραφο 4.4, η οποία συνεπάγεται αύξηση της συμβατικής αξίας, ο ανάδοχος είναι υποχρεωμένος να καταθέσει πριν την τροποποίηση, συμπληρωματική εγγύηση το ύψος της οποίας ανέρχεται σε ποσοστό 5% επί του ποσού της αύξησης, εκτός Φ.Π.Α.

Η εγγύηση καλής εκτέλεσης καταπίπτει σε περίπτωση παράβασης των όρων της σύμβασης, όπως αυτή ειδικότερα ορίζει.

Η εγγύηση καλής εκτέλεσης αποδεσμεύεται τμηματικά, κατά το ποσό που αναλογεί στην αξία του μέρους του τμήματος των υλικών που παραλήφθηκε οριστικά, μετά την οριστική ποσοτική και ποιοτική παραλαβή του αντικειμένου της σύμβασης. Εάν στο πρωτόκολλο οριστικής ποιοτικής και ποσοτικής παραλαβής αναφέρονται παρατηρήσεις ή υπάρχει εκπρόθεσμη παράδοση, η επιστροφή της ως άνω εγγύησης γίνεται μετά την αντιμετώπιση των παρατηρήσεων και του εκπροθέσμου.

4.2 Συμβατικό Πλαίσιο - Εφαρμοστέα Νομοθεσία

Κατά την εκτέλεση της σύμβασης εφαρμόζονται οι διατάξεις του ν. 4412/2016 όπως έχει τροποποιηθεί και ισχύει, οι όροι της παρούσας διακήρυξης και συμπληρωματικά ο Αστικός Κώδικας.

4.3 Όροι εκτέλεσης της σύμβασης

Κατά την εκτέλεση της σύμβασης ο ανάδοχος τηρεί τις υποχρεώσεις στους τομείς του περιβαλλοντικού, κοινωνικοασφαλιστικού και εργατικού δικαίου, που έχουν θεσπιστεί με το δίκαιο της Ένωσης, το εθνικό δίκαιο, συλλογικές συμβάσεις ή διεθνείς διατάξεις περιβαλλοντικού, κοινωνικοασφαλιστικού και εργατικού δικαίου, οι οποίες απαριθμούνται στο Παράρτημα Χ του Προσαρτήματος Α του ν. 4412/2016.

Η τήρηση των εν λόγω υποχρεώσεων από τον ανάδοχο ελέγχεται και βεβαιώνεται από τα όργανα που επιβλέπουν την εκτέλεση της σύμβασης και τις αρμόδιες δημόσιες αρχές και υπηρεσίες που ενεργούν εντός των ορίων της ευθύνης και της αρμοδιότητάς τους.

4.4 Τροποποίηση σύμβασης κατά τη διάρκειά της

Η σύμβαση μπορεί να τροποποιείται κατά τη διάρκειά της, χωρίς να απαιτείται νέα διαδικασία σύναψης σύμβασης, μόνο σύμφωνα με τους όρους και τις προϋποθέσεις του άρθρου 132 του ν.



4412/2016 και κατόπιν γνωμοδότησης της Επιτροπής της περ. β της παρ. 11 του άρθρου 221 του ν. 4412/92⁹³

4.5 Δικαίωμα μονομερούς λύσης της σύμβασης⁹⁴

Ο Δήμος Κορδελιού - Ευόσμου μπορεί, με τις προϋποθέσεις που ορίζουν οι κείμενες διατάξεις, να καταγγείλει τη σύμβαση κατά τη διάρκεια της εκτέλεσής της, εφόσον:

α) η σύμβαση έχει υποστεί ουσιώδη τροποποίηση, κατά την έννοια της παρ. 4 του άρθρου 132 του ν. 4412/2016, που θα απαιτούσε νέα διαδικασία σύναψης σύμβασης

β) ο ανάδοχος, κατά το χρόνο της ανάθεσης της σύμβασης, τελούσε σε μια από τις καταστάσεις που αναφέρονται στην παράγραφο 2.2.3.1 και, ως εκ τούτου, θα έπρεπε να έχει αποκλειστεί από τη διαδικασία σύναψης της σύμβασης,

γ) η σύμβαση δεν έπρεπε να ανατεθεί στον ανάδοχο λόγω σοβαρής παραβίασης των υποχρεώσεων που υπέχει από τις Συνθήκες και την Οδηγία 2014/24/ΕΕ, η οποία έχει αναγνωριστεί με απόφαση του Δικαστηρίου της Ένωσης στο πλαίσιο διαδικασίας δυνάμει του άρθρου 258 της ΣΛΕΕ.

⁹² Πρβλ. άρθρο 201 ν. 4412/2016, σε συνδυασμό με την περίπτωση ζ' της παρ. 11 του [άρθρου 221](#), η οποία προστέθηκε με το άρθρο 107 περ. 39 του ν. 4497/2017.

⁹³ Δυνατότητα της Α.Α. να προβλέψει στη διακήρυξη ρήτρες αναθεώρησης/ προαιρέσεις. Στην περίπτωση αυτή και εφόσον πρόκειται για σαφείς, ακριβείς και ρητές ρήτρες αναθεώρησης, στις οποίες μπορεί να περιλαμβάνονται και ρήτρες αναθεώρησης τιμών ή προαιρέσεις, επιτρέπεται η τροποποίηση της σύμβασης χωρίς νέα διαδικασία σύναψης, ανεξαρτήτως της χρηματικής αξίας της τροποποίησης. Οι ρήτρες αυτές αναφέρουν το αντικείμενο και τη φύση των ενδεχόμενων τροποποιήσεων ή προαιρέσεων, καθώς και τους όρους υπό τους οποίους μπορούν να ενεργοποιηθούν. Οι προβλεπόμενες τροποποιήσεις ή προαιρέσεις δε θα πρέπει να μεταβάλουν τη συνολική φύση της σύμβασης (Πρβλ. άρθρο 132 παρ. 1 α του ν. 4412/2016).

⁹⁴ βλ. Άρθρο 133 του ν. 4412/2016 Δικαίωμα μονομερούς λύσης της σύμβασης



5. ΕΙΔΙΚΟΙ ΟΡΟΙ ΕΚΤΕΛΕΣΗΣ ΤΗΣ ΣΥΜΒΑΣΗΣ

5.1 Τρόπος πληρωμής

5.1.1 Η πληρωμή του αναδόχου θα πραγματοποιηθεί με την καταβολή σ' αυτόν του 100% της συμβατικής αξίας μετά την οριστική παραλαβή των υλικών.

Η πληρωμή του συμβατικού τιμήματος θα γίνεται με την προσκόμιση των νομίμων παραστατικών και δικαιολογητικών που προβλέπονται από τις διατάξεις του άρθρου 200 παρ. 4 του ν. 4412/2016, καθώς και κάθε άλλου δικαιολογητικού που νόμιμα ζητηθεί από τις αρμόδιες υπηρεσίες που διενεργούν τον έλεγχο και την πληρωμή.

5.1.2 Τον Ανάδοχο βαρύνουν οι υπέρ τρίτων κρατήσεις, ως και κάθε άλλη επιβάρυνση, σύμφωνα με την κείμενη νομοθεσία, μη συμπεριλαμβανομένου Φ.Π.Α., για την παράδοση του υλικού στον τόπο και με τον τρόπο που προβλέπεται στα έγγραφα της σύμβασης. Ιδίως βαρύνεται με τις ακόλουθες κρατήσεις:

α) Κράτηση 0,06%, η οποία υπολογίζεται επί της αξίας κάθε πληρωμής προ φόρων και κρατήσεων της αρχικής, καθώς και κάθε συμπληρωματικής σύμβασης Υπέρ της Ενιαίας Ανεξάρτητης Αρχής Δημοσίων Συμβάσεων (Ε.Α.Α.ΔΗ.ΣΥ.), που επιβάλλεται δυνάμει των διατάξεων του άρθρου 4 του Ν. 4013/2011 όπως τροποποιήθηκε με την παρ. 7 του άρθρου 375 του Ν. 4412/2016 και της αριθμ. 5143/05-12-2014 Υ.Α. - ΦΕΚ 3335/Β'/11-12-2014, όπως τροποποιήθηκε με την αριθμ. 3491/31-05-2017 Υ.Α. - ΦΕΚ 1992/Β'/09-06-2017.

β) Κράτηση 0,06%, η οποία υπολογίζεται επί της αξίας κάθε πληρωμής προ φόρων και κρατήσεων της αρχικής, καθώς και κάθε συμπληρωματικής σύμβασης υπέρ της Αρχής Εξέτασης Προδικαστικών Προσφυγών Συμβάσεων (Α.Ε.Π.Π.), που επιβάλλεται δυνάμει των διατάξεων της παρ. 3 του άρθρου 350 του ν.4412/2016 και της αριθμ. 1191/14-03-2017 Κ.Υ.Α.-ΦΕΚ 969/Β'/22-03-2017.

γ) Κράτηση ύψους 0,02% υπέρ του Δημοσίου, η οποία υπολογίζεται επί της αξίας, εκτός Φ.Π.Α., της αρχικής, καθώς και κάθε συμπληρωματικής σύμβασης. Το ποσό αυτό παρακρατείται σε κάθε πληρωμή από το Δήμο Κορδελιού-Ευόσμου στο όνομα και για λογαριασμό της Γενικής Διεύθυνσης Δημοσίων Συμβάσεων και Προμηθειών, σύμφωνα με την παρ. 6 του άρθρου 36 του ν. 4412/2016⁹⁵

Όλες οι ως άνω υπέρ τρίτων κρατήσεις υπόκεινται στο εκάστοτε ισχύον αναλογικό τέλος χαρτοσήμου 3% και στην επ' αυτού εισφορά υπέρ ΟΓΑ 20%.

Επίσης, με κάθε πληρωμή θα γίνεται η προβλεπόμενη από την κείμενη νομοθεσία παρακράτηση φόρου εισοδήματος αξίας 4% επί του καθαρού ποσού.

5.2 Κήρυξη οικονομικού φορέα εκπτώτου - Κυρώσεις

5.2.1 Ο ανάδοχος κηρύσσεται υποχρεωτικά έκπτωτος⁹⁶ από τη σύμβαση και από κάθε δικαίωμα που απορρέει από αυτήν, με απόφαση της Οικονομικής Επιτροπής ή του Δημοτικού Συμβουλίου του Δήμου Κορδελιού – Ευόσμου, ύστερα από γνωμοδότηση της Επιτροπής Παραλαβής, εφόσον δεν φορτώσει, παραδώσει ή αντικαταστήσει τα συμβατικά υλικά ή δεν επισκευάσει ή συντηρήσει αυτά μέσα στον συμβατικό χρόνο ή στον χρόνο παράτασης που του δοθεί, σύμφωνα με όσα προβλέπονται στο άρθρο 206 του ν. 4412/2016.

Δεν κηρύσσεται έκπτωτος όταν:

⁹⁵ Ο χρόνος, τρόπος και η διαδικασία κράτησης των ως άνω χρηματικών ποσών, καθώς και κάθε άλλο αναγκαίο θέμα για την εφαρμογή της ως άνω κράτησης εξαρτάται από την έκδοση της κοινής απόφασης του Υπουργού Οικονομίας, Ανάπτυξης και Τουρισμού και Οικονομικών της παρ. 6 του άρθρου 36 του ν. 4412/2016

⁹⁶ Άρθρο 203 του ν. 4412/2016



α) το υλικό δεν φορτωθεί ή παραδοθεί ή αντικατασταθεί με ευθύνη του Δήμου Κορδελιού – Ευόσμου.

β) συντρέχουν λόγοι ανωτέρας βίας.

Στον οικονομικό φορέα που κηρύσσεται έκπτωτος από την σύμβαση, επιβάλλεται, με απόφαση της Οικονομικής Επιτροπής ή του Δημοτικού Συμβουλίου του Δήμου Κορδελιού – Ευόσμου, ύστερα από γνωμοδότηση της Επιτροπής Παραλαβής και αφού καλεστεί υποχρεωτικά ο ανάδοχος προς παροχή εξηγήσεων, η ολική κατάπτωση της εγγύησης καλής εκτέλεσης της σύμβασης.

Επιπλέον, με την απόφαση έκπτωσης, μπορεί να επιβληθεί ο προβλεπόμενος από το άρθρο 74 του ν. 4412/2016 αποκλεισμός του αναδόχου από τη συμμετοχή του σε διαδικασίες σύναψης δημοσίων συμβάσεων.

5.2.2 Αν το υλικό φορτωθεί - παραδοθεί ή αντικατασταθεί μετά τη λήξη του συμβατικού χρόνου και μέχρι λήξης του χρόνου της παράτασης που χορηγήθηκε, σύμφωνα με το άρθρο 206 του Ν.4412/16, επιβάλλεται πρόστιμο⁹⁷ 5% επί της συμβατικής αξίας της ποσότητας που παραδόθηκε εκπρόθεσμα.

Το παραπάνω πρόστιμο υπολογίζεται επί της συμβατικής αξίας των εκπρόθεσμα παραδοθέντων υλικών, χωρίς Φ.Π.Α. Εάν τα υλικά που παραδόθηκαν εκπρόθεσμα επηρεάζουν τη χρησιμοποίηση των υλικών που παραδόθηκαν εμπρόθεσμα, το πρόστιμο υπολογίζεται επί της συμβατικής αξίας της συνολικής ποσότητας αυτών.

Κατά τον υπολογισμό του χρονικού διαστήματος της καθυστέρησης για φόρτωση - παράδοση ή αντικατάσταση των υλικών, με απόφαση της Οικονομικής Επιτροπής ή του Δημοτικού Συμβουλίου του Δήμου Κορδελιού – Ευόσμου, ύστερα από γνωμοδότηση της Επιτροπής Παραλαβής, δεν λαμβάνεται υπόψη ο χρόνος που παρήλθε πέραν του εύλογου, κατά τα διάφορα στάδια των διαδικασιών, για το οποίο δεν ευθύνεται ο ανάδοχος και παρατείνεται, αντίστοιχα, ο χρόνος φόρτωσης - παράδοσης.

Η είσπραξη του προστίμου γίνεται με παρακράτηση από το ποσό πληρωμής του αναδόχου ή, σε περίπτωση ανεπάρκειας ή έλλειψης αυτού, με ισόποση κατάπτωση της εγγύησης καλής εκτέλεσης, εφόσον ο ανάδοχος δεν καταθέσει το απαιτούμενο ποσό.

Σε περίπτωση ένωσης οικονομικών φορέων, το πρόστιμο επιβάλλεται αναλόγως σε όλα τα μέλη της ένωσης.

5.3 Διοικητικές προσφυγές κατά τη διαδικασία εκτέλεσης των συμβάσεων⁹⁸

Ο ανάδοχος μπορεί κατά των αποφάσεων που επιβάλλουν σε βάρος του κυρώσεις, δυνάμει των όρων των άρθρων 5.2 (Κήρυξη οικονομικού φορέα εκπτώτου - Κυρώσεις), 6.1. (Χρόνος και τόπος παράδοσης υλικών), 6.3 (Απόρριψη συμβατικών υλικών – αντικατάσταση), μέσα σε ανατρεπτική προθεσμία τριάντα (30) ημερών από την ημερομηνία που έλαβε γνώση της σχετικής απόφασης. Επί της προσφυγής, αποφασίζει το Δημοτικό Συμβούλιο του Δήμου Κορδελιού – Ευόσμου, ύστερα από γνωμοδότηση του προβλεπόμενου στην περίπτωση β' της παραγράφου 11 του άρθρου 221 του ν. 4412/2016⁹⁹ οργάνου.

Η εν λόγω απόφαση δεν επιδέχεται προσβολή με άλλη οποιασδήποτε φύσεως διοικητική προσφυγή.

⁹⁷ Άρθρο 207 του ν. 4412/2016

⁹⁸ Άρθρο 205 του ν. 4412/2016

⁹⁹ Πρβλ. άρθρο 205 ν. 4412/2016, όπως τροποποιήθηκε με το άρθρο 107 περ. 37 του ν. 4497/2017



6. ΕΙΔΙΚΟΙ ΟΡΟΙ ΕΚΤΕΛΕΣΗΣ

6.1 Χρόνος και τόπος παράδοσης υλικών

6.1.1 Ο ανάδοχος υποχρεούται να παραδώσει τμηματικά ή εφάπαξ τα υλικά της σύμβασης σε προθεσμία τριών (3) μηνών από την υπογραφή του συμφωνητικού, σε ακριβή ημερομηνία που θα υποδειχθεί στον ανάδοχο.

Ο συμβατικός χρόνος παράδοσης των υλικών μπορεί να παρατείνεται, πριν από τη λήξη του αρχικού συμβατικού χρόνου παράδοσης, για χρονικό διάστημα μέχρι και τρεις (3) μήνες, κατ' απαίτηση του δήμου, εφόσον δεν προκύπτει υπαιτιότητα του αναδόχου.

Ο συμβατικός χρόνος παράδοσης των υλικών μπορεί να παρατείνεται, πριν από τη λήξη του αρχικού συμβατικού χρόνου παράδοσης, υπό τις προϋποθέσεις του άρθρου 206 του ν. 4412/2016. Στην περίπτωση που το αίτημα υποβάλλεται από τον ανάδοχο και η παράταση χορηγείται χωρίς να συντρέχουν λόγοι ανωτέρας βίας ή άλλοι ιδιαιτέρως σοβαροί λόγοι που καθιστούν αντικειμενικώς αδύνατη την εμπρόθεσμη παράδοση των συμβατικών ειδών επιβάλλονται οι κυρώσεις του άρθρου 207 του ν. 4412/2016.

6.1.2 Εάν λήξει ο συμβατικός χρόνος παράδοσης, χωρίς να υποβληθεί εγκαίρως αίτημα παράτασης ή, εάν λήξει ο παραταθείς, κατά τα ανωτέρω, χρόνος, χωρίς να παραδοθεί το υλικό, ο ανάδοχος κηρύσσεται έκπτωτος.

6.1.3 Ο ανάδοχος υποχρεούται να ειδοποιεί την Διεύθυνση Μελετών και Έργων, Τμήμα Μελετών και Επιβλέψεων Τεχνικών Έργων του Δήμου Κορδελιού - Ευόσμου, την αποθήκη υποδοχής των υλικών και την επιτροπή παραλαβής, για την ημερομηνία που προτίθεται να παραδώσει το υλικό, τουλάχιστον πέντε (5) εργάσιμες ημέρες νωρίτερα.

- Οι πινακίδες εξωτερικής και εσωτερικής σήμανσης θα παραδοθούν στο Πολυλειτουργικό Κέντρο – Θέατρο του Δήμου Κορδελιού-Ευόσμου, στην οδό Παρατσίκου 2 στην Δημοτική Ενότητα Ελευθερίου-Κορδελιού, τοποθετημένες στις προτεινόμενες θέσεις, σύμφωνα με τις κατόψεις των επιπέδων του κτιρίου, οι οποίες συμπεριλαμβάνονται στο Παράρτημα Α της υπ' αριθμ. 263/2017 μελέτης.
- Τα κινητά καθίσματα και το καθιστικό θα παραδοθούν στους χώρους που προβλέπονται στο Πολυλειτουργικό Κέντρο – Θέατρο του Δήμου Κορδελιού-Ευόσμου, στην οδό Παρατσίκου 2 στην Δημοτική Ενότητα Ελευθερίου-Κορδελιού, συναρμολογημένα και έτοιμα προς χρήση.
- Ο εξοπλισμός οπτικο-ακουστικής εγκατάστασης θα εγκατασταθεί, θα συνδεθεί και θα παραδοθεί σε πλήρη και κανονική λειτουργία από τον Προμηθευτή στο Πολυλειτουργικό Κέντρο – Θέατρο του Δήμου Κορδελιού-Ευόσμου, στην οδό Παρατσίκου 2, πλησίον της οδού Ν.Μοναστηρίου της Δημοτικής Ενότητας Ελευθερίου-Κορδελιού.

Μετά από κάθε προσκόμιση υλικού, ο ανάδοχος υποχρεούται να υποβάλει στην υπηρεσία αποδεικτικό, θεωρημένο από τον υπεύθυνο της αποθήκης, στο οποίο αναφέρεται η ημερομηνία προσκόμισης, το υλικό, η ποσότητα και ο αριθμός της σύμβασης σε εκτέλεση της οποίας προσκομίστηκε.

6.2 Παραλαβή υλικών - Χρόνος και τρόπος παραλαβής υλικών

6.2.1 Η παραλαβή των υλικών γίνεται από την Επιτροπή Παρακολούθησης και Παραλαβής, που συγκροτούνται σύμφωνα με την παρ. 11 εδ. β του άρθρου 221 του Ν.4412/16¹⁰⁰ σύμφωνα με τα

¹⁰⁰ Άρθρο 221 παρ. 11 β) του ν. 4412/2016: "Για την παρακολούθηση και την παραλαβή της σύμβασης προμήθειας συγκροτείται τριμελής ή πενταμελής Επιτροπή παρακολούθησης και παραλαβής με απόφαση του αρμόδιου



οριζόμενα στο άρθρο 208 του ως άνω νόμου. Κατά την διαδικασία παραλαβής των υλικών διενεργείται ποσοτικός και ποιοτικός έλεγχος και εφόσον το επιθυμεί μπορεί να παραστεί και ο ανάδοχος. Ο ποιοτικός έλεγχος των υλικών θα γίνει με μακροσκοπική εξέταση και με πρακτική δοκιμασία μετά την ολοκλήρωση των οποίων, συντάσσεται από την επιτροπή παραλαβής πρωτόκολλο με το οποίο μπορεί: α) να παραλάβει το υλικό, β) να παραλάβει το υλικό με παρατηρήσεις λόγω αποκλίσεων από τις τεχνικές προδιαγραφές της σύμβασης, γ) να απορρίψει το υλικό.

Το τυχόν κόστος της διενέργειας των ελέγχων βαρύνει τον ανάδοχο.

Τα πρωτόκολλα που συντάσσονται από τις επιτροπές (πρωτοβάθμιες – δευτεροβάθμιες) κοινοποιούνται υποχρεωτικά και στους αναδόχους.

Υλικά που απορρίφθηκαν ή κρίθηκαν παραληπτέα με έκπτωση επί της συμβατικής τιμής, με βάση τους ελέγχους που πραγματοποίησε η πρωτοβάθμια επιτροπή παραλαβής, μπορούν να παραπέμπονται για επανεξέταση σε δευτεροβάθμια επιτροπή παραλαβής ύστερα από αίτημα του αναδόχου ή αυτεπάγγελτα σύμφωνα με την παρ. 5 του άρθρου 208 του ν.4412/16. Τα έξοδα βαρύνουν σε κάθε περίπτωση τον ανάδοχο.

Επίσης, εάν ο τελευταίος διαφωνεί με τα αποτελέσματα των εργαστηριακών εξετάσεων που διενεργήθηκαν από πρωτοβάθμιες ή δευτεροβάθμιες επιτροπές παραλαβής μπορεί να ζητήσει εγγράφως εξέταση κατ' έφεση των οικείων αντιδειγμάτων, μέσα σε ανατρεπτική προθεσμία είκοσι (20) ημερών από την γνωστοποίηση σε αυτόν των αποτελεσμάτων της αρχικής εξέτασης, με τον τρόπο που περιγράφεται στην παρ. 8 του άρθρου 208 του Ν.4412/16.

Το αποτέλεσμα της κατ' έφεση εξέτασης είναι υποχρεωτικό και τελεσίδικο και για τα δύο μέρη.

Ο ανάδοχος δεν μπορεί να ζητήσει παραπομπή σε δευτεροβάθμια επιτροπή παραλαβής μετά τα αποτελέσματα της κατ' έφεση εξέτασης.

6.2.2 Η παραλαβή των υλικών και η έκδοση των σχετικών πρωτοκόλλων παραλαβής πραγματοποιείται μέσα στους χρόνους που αναφέρονται στην παράγραφο 6.1.1 της παρούσας διακήρυξης.

Αν η παραλαβή των υλικών και η σύνταξη του σχετικού πρωτοκόλλου δεν πραγματοποιηθεί από την επιτροπή παραλαβής μέσα στον οριζόμενο από τη σύμβαση χρόνο, θεωρείται ότι η παραλαβή συντελέστηκε αυτοδίκαια, με κάθε επιφύλαξη των δικαιωμάτων του Δήμου Κορδελιού - Ευόσμου και εκδίδεται προς τούτο σχετική απόφαση του Δημοτικού Συμβουλίου, με βάση μόνο το θεωρημένο από την υπηρεσία που παραλαμβάνει τα υλικά αποδεικτικό προσκόμισης τούτων, σύμφωνα δε με την απόφαση αυτή η αποθήκη του Δήμου Κορδελιού - Ευόσμου εκδίδει δελτίο εισαγωγής του υλικού και εγγραφής του στα βιβλία του, προκειμένου να πραγματοποιηθεί η πληρωμή του αναδόχου.

Ανεξάρτητα από την, κατά τα ανωτέρω, αυτοδίκαιη παραλαβή και την πληρωμή του αναδόχου, πραγματοποιούνται οι προβλεπόμενοι από την σύμβαση έλεγχοι από επιτροπή που συγκροτείται με απόφαση του αρμοδίου αποφαινομένου οργάνου, στην οποία δεν μπορεί να συμμετέχουν ο πρόεδρος και τα μέλη της επιτροπής που δεν πραγματοποίησε την παραλαβή στον προβλεπόμενο από την σύμβαση χρόνο. Η παραπάνω επιτροπή παραλαβής προβαίνει σε όλες τις διαδικασίες παραλαβής που προβλέπονται από την ως άνω παράγραφο 1 και το άρθρο 208 του ν. 4412/2016 και συντάσσει τα σχετικά πρωτόκολλα. Η εγγυητική επιστολή καλής εκτέλεσης δεν επιστρέφεται πριν από

αποφαινομένου οργάνου. Το όργανο αυτό εισηγείται για όλα τα θέματα παραλαβής του φυσικού αντικείμενου της σύμβασης, προβαίνοντας, σε μακροσκοπικούς, λειτουργικούς ή και επιχειρησιακούς ελέγχους του προς παραλαβή αντικείμενου της σύμβασης, εφόσον προβλέπεται από τη σύμβαση ή κρίνεται αναγκαίο, συντάσσει τα σχετικά πρωτόκολλα, παρακολουθεί και ελέγχει την προσηκουσα εκτέλεση όλων των όρων της σύμβασης και την εκπλήρωση των υποχρεώσεων του αναδόχου και εισηγείται τη λήψη των επιβεβλημένων μέτρων λόγω μη τήρησης των ως άνω όρων. Με απόφαση του αρμόδιου αποφαινομένου οργάνου μπορεί να συγκροτείται δευτεροβάθμια επιτροπή παρακολούθησης και παραλαβής με τις παραπάνω αρμοδιότητες”



την ολοκλήρωση όλων των προβλεπομένων από τη σύμβαση ελέγχων και τη σύνταξη των σχετικών πρωτοκόλλων.

6.3 Απόρριψη συμβατικών υλικών – Αντικατάσταση

6.3.1 Ο προμηθευτής εγγυάται ότι τα υλικά θα είναι αρίστης ποιότητας, σύμφωνα με τους όρους και τις σχετικές προδιαγραφές.

6.3.2 Η Υπηρεσία διατηρεί όλα τα δικαιώματα, τα οποία θα ασκήσει όταν διαπιστώσει ότι παραβιάζονται οι παραπάνω διαβεβαιώσεις του προμηθευτή. Ο προμηθευτής έχει την υποχρέωση ν' αντικαταστήσει, ύστερα από αίτηση της Υπηρεσίας κάθε ποσότητα υλικών που προμήθευσε, μέσα σε δύο εργάσιμες (2) ημέρες, αφότου διαπιστωθεί παράβαση των παραπάνω διαβεβαιώσεων.

6.3.3 Σε περίπτωση οριστικής απόρριψης ολόκληρης ή μέρους της συμβατικής ποσότητας των υλικών, με απόφαση της Οικονομικής Επιτροπής ή του Δημοτικού Συμβουλίου του Δήμου Κορδελιού – Ευόσμου, ύστερα από γνωμοδότηση της Επιτροπής Παραλαβής, μπορεί να εγκρίνεται αντικατάσταση της με άλλη, που να είναι σύμφωνη με τους όρους της σύμβασης, μέσα σε τακτή προθεσμία που ορίζεται από την απόφαση αυτή.

6.3.4 Αν η αντικατάσταση γίνεται μετά τη λήξη του συμβατικού χρόνου, η προθεσμία που ορίζεται για την αντικατάσταση δεν μπορεί να είναι μεγαλύτερη του 1/2 του συνολικού συμβατικού χρόνου, ο δε ανάδοχος θεωρείται ως εκπρόθεσμος και υπόκειται σε κυρώσεις λόγω εκπρόθεσμης παράδοσης.

Αν ο προμηθευτής δεν αντικαταστήσει τα υλικά που απορρίφθηκαν μέσα στην προθεσμία που του τάχθηκε και εφόσον έχει λήξει ο συμβατικός χρόνος, κηρύσσεται έκπτωτος και υπόκειται στις προβλεπόμενες κυρώσεις.

6.3.5 Η επιστροφή των υλικών που απορρίφθηκαν γίνεται μετά την προσκόμιση ίσης ποσότητας με την απορριφθείσα και αφού αυτή παραληφθεί οριστικά. Στην περίπτωση αυτή ο προμηθευτής υποχρεούται να παραλάβει την ποσότητα που απορρίφθηκε και αντικαταστάθηκε μέσα σε είκοσι (20) ημέρες από την ημερομηνία της οριστικής παραλαβής της νέας ποσότητας. Η προθεσμία αυτή μπορεί να παραταθεί ύστερα από αίτημα του προμηθευτή, που υποβάλλεται απαραίτητα πέντε (5) τουλάχιστον ημέρες πριν από την εκπνοή της, με απόφαση του αρμοδίου αποφαινομένου οργάνου με την οποία και επιβάλλεται πρόστιμο σε ποσοστό 2,5% επί της συμβατικής αξίας της συγκεκριμένης ποσότητας. Αν παρέλθει η προθεσμία αυτή και η παράταση που χορηγήθηκε και ο προμηθευτής δεν παρέλαβε την απορριφθείσα ποσότητα, ο φορέας μπορεί να προβεί στην καταστροφή ή εκποίηση της ποσότητας αυτής, κατά τις ισχύουσες διατάξεις.

6.3.6 Με απόφαση του αρμοδίου αποφαινομένου οργάνου, ύστερα από γνωμοδότηση του αρμοδίου οργάνου, μπορεί να εγκριθεί η επιστροφή στον προμηθευτή των υλικών που απορρίφθηκαν πριν από την αντικατάστασή τους, με την προϋπόθεση ο προμηθευτής να καταθέσει χρηματική εγγύηση που να καλύπτει την καταβληθείσα αξία της ποσότητας που απορρίφθηκε.

6.4 Εγγυημένη λειτουργία προμήθειας¹⁰¹

Για την προμήθεια εξοπλισμού οπτικο-ακουστικής εγκατάστασης για το Πολυλειτουργικό Κέντρο-Θέατρο του Δήμου Κορδελιού-Ευόσμου, προϋπολογισμού € 300.000,00 (Αρ.μελ.265/2017) απαιτείται Εγγύηση καλής λειτουργίας όλων των προμηθευόμενων υλικών για ένα (1) έτος, με Υπεύθυνη Δήλωση του Προμηθευτή [παρ. 4 του άρθρου 8 του Ν. 1599/1986 (Α'75), όπως εκάστοτε ισχύει], ο οποίος δεν μπορεί να είναι μικρότερος από ένα (1) έτος και ότι σε όλο αυτό το χρονικό διάστημα, με δική του φροντίδα και δαπάνη θα αντικαθιστά άμεσα κάθε υλικό ή εξάρτημα που θα

¹⁰¹ Άρθρο 215 του ν. 4412/2016



αποδειχθεί ελαττωματικό ή θα υποστεί βλάβη λόγω κακής ποιότητας ή κακής κατασκευής ή συναρμολόγησης ή σύνδεσης, καθώς και την επισκευή κάθε βλάβης γενικά του υλικού που οφείλεται σε όμοιες αιτίες, σε χρονικό διάστημα όχι μεγαλύτερο των δέκα (10) εργάσιμων ημερών, από την επίσημη ενημέρωσή του από τον Δήμο. Επιπλέον, ο Προμηθευτής είναι υποχρεωμένος να ενημερώσει το Δήμο για τυχόν εγγυήσεις, που παρέχονται από τον κατασκευαστή τους κατευθείαν στον αγοραστή και καλύπτουν πλήρως ή μερικώς προμηθευόμενα υλικά, για χρονικό διάστημα μεγαλύτερο του ενός (1) έτους.

Για την εγγύηση καλής λειτουργίας όλων των προμηθευόμενων υλικών απαιτείται από τον ανάδοχο εγγυητική επιστολή καλής λειτουργίας, η αξία της οποίας ορίζεται στο ποσό των δεκαπέντε χιλιάδων ευρώ (€ 15.000,00) διάρκειας τουλάχιστον ενός (1) έτους από την οριστική παραλαβή όλων των προμηθευόμενων υλικών.

Για την παρακολούθηση της εκπλήρωσης των συμβατικών υποχρεώσεων του αναδόχου η επιτροπή παρακολούθησης και παραλαβής, προβαίνει στον απαιτούμενο έλεγχο της συμμόρφωσης του αναδόχου στα προβλεπόμενα στην σύμβαση για την εγγυημένη λειτουργία καθ' όλον τον χρόνο ισχύος της τηρώντας σχετικά πρακτικά. Σε περίπτωση μη συμμόρφωσης του αναδόχου προς τις συμβατικές του υποχρεώσεις, επιτροπή εισηγείται στο αποφαινόμενο όργανο της σύμβασης την έκπτωση του αναδόχου.

Μέσα σε ένα (1) μήνα από την λήξη του προβλεπόμενου χρόνου της εγγυημένης λειτουργίας η επιτροπή παρακολούθησης και παραλαβής συντάσσει σχετικό πρωτόκολλο παραλαβής της εγγυημένης λειτουργίας, στο οποίο αποφαινεται για την συμμόρφωση του αναδόχου στις απαιτήσεις της σύμβασης. Σε περίπτωση μη συμμόρφωσης, ολικής ή μερικής, του αναδόχου, το συλλογικό όργανο μπορεί να προτείνει την ολική ή μερική κατάπτωση της εγγυήσεως καλής λειτουργίας. Το πρωτόκολλο εγκρίνεται από το αρμόδιο αποφαινόμενο όργανο.

Για τις υπ' αριθμ.263/2017 (Προμήθεια πινακίδων εξωτερικής και εσωτερικής σήμανσης για το Πολυλειτουργικό Κέντρο-Θέατρο του Δήμου Κορδελιού-Ευόσμου, προϋπολογισμού € 16.159,68) και 264/2017 (Προμήθεια κινητών καθισμάτων και καθιστικού για το Πολυλειτουργικό Κέντρο-Θέατρο του Δήμου Κορδελιού-Ευόσμου, προϋπολογισμού € 13.452,76) **δεν απαιτείται** εγγύηση καλής λειτουργίας.

Ο ΔΗΜΑΡΧΟΣ

ΣΟΥΛΑΣ ΠΕΤΡΟΣ



Ευρωπαϊκή Ένωση
 Ταμείο Συνοχής
 Κωδικός ΟΠΣ: 5001559 (Κωδ. Απόφασης:3589)



ΠΑΡΑΡΤΗΜΑΤΑ

ΠΑΡΑΡΤΗΜΑ Ι - Υπ' αριθμ.263/2017 Τεχνική έκθεση-Ενδεικτικός Προϋπολογισμός-Τεχνικές Προδιαγραφές

Εύοσμος 28.11.2017



ΕΛΛΗΝΙΚΗ ΔΗΜΟΚΡΑΤΙΑ
ΝΟΜΟΣ ΘΕΣΣΑΛΟΝΙΚΗΣ
ΔΗΜΟΣ ΚΟΡΔΕΛΙΟΥ-ΕΥΟΣΜΟΥ
 Δ/ΝΣΗ ΜΕΛΕΤΩΝ & ΕΡΓΩΝ
 ΤΜΗΜΑ ΜΕΛΕΤΩΝ & ΕΠΙΒΛΕΨΕΩΝ
 ΤΕΧΝΙΚΩΝ ΕΡΓΩΝ

ΜΕΛΕΤΗ: **«ΠΡΟΜΗΘΕΙΑ ΠΙΝΑΚΙΔΩΝ ΕΞΩΤΕΡΙΚΗΣ ΚΑΙ ΕΣΩΤΕΡΙΚΗΣ ΣΗΜΑΝΣΗΣ
 ΓΙΑ ΤΟ ΠΟΛΥΛΕΙΤΟΥΡΓΙΚΟ ΚΕΝΤΡΟ-ΘΕΑΤΡΟ
 ΤΟΥ ΔΗΜΟΥ ΚΟΡΔΕΛΙΟΥ-ΕΥΟΣΜΟΥ»**

Αρ. Μελέτης Τ.Υ.: 17/2017
 Αρ. Μελέτης: 263/2017
 Αρ. Πρωτ.: 64938/2017
 CPV: 34992000-7 Πινακίδες και φωτεινές πινακίδες

ΓΕΝΙΚΑ

Με την παρούσα μελέτη προϋπολογισμού 16.159,68 € (με το Φ.Π.Α. 24%) προβλέπεται η προμήθεια πινακίδων εξωτερικής και εσωτερικής σήμανσης για το Πολυλειτουργικό Κέντρο – Θέατρο του Δήμου Κορδελιού-Ευόσμου.

Με την εν λόγω προμήθεια πρόκειται να εξοπλιστεί το Πολυλειτουργικό Κέντρο – Θέατρο του Δήμου Κορδελιού-Ευόσμου, η κατασκευή του οποίου χρηματοδοτήθηκε από το Γ΄ ΚΠΣ (α΄ φάση) και από το ΕΣΠΑ 2007 – 2014 (β΄ φάση). Η προμήθεια είναι απαραίτητη, προκειμένου να λειτουργήσει το Πολυλειτουργικό Κέντρο – Θέατρο του Δήμου Κορδελιού-Ευόσμου με όλες τις προβλεπόμενες από τη μελέτη δυνατότητές του. Έτσι, θα παραδοθεί σε χρήση ως ένα άρτιο λειτουργικά κτίριο για την προαγωγή της πολιτιστικής δράσης και επικοινωνίας των κατοίκων της ευρύτερης περιοχής, καθώς επίσης και για τη διάδοση του τοπικού πολιτιστικού πλούτου, τη βελτίωση της ποιότητας ζωής και του μορφωτικού επιπέδου της τοπικής κοινωνίας.

Η προμήθεια θα γίνει σύμφωνα με την ισχύουσα νομοθεσία και συγκεκριμένα με τις διατάξεις του Ν.4412/16 (ΦΕΚ Α΄ 147/08.08.2016), του Ν.3463/2006 (Δ.Κ.Κ), του Ν.3852/2010 (Πρόγραμμα Καλλικράτης), κτλ.

Η ανάθεση της προμήθειας θα γίνει για το σύνολο των ειδών, στην πλέον συμφέρουσα από οικονομική άποψη προσφορά βάσει τιμής, η οποία θα καλύπτει τις απαιτήσεις της παρούσας μελέτης.

Ο χρόνος παράδοσης όλων των υλικών της προμήθειας, εγκατεστημένα και σε πλήρη λειτουργία, θα ορισθεί με την υπογραφή της Σύμβασης ανάμεσα στο Δήμο και τον Ανάδοχο Προμηθευτή και δεν θα είναι μεγαλύτερος από τρεις (3) μήνες.

Η χρηματοδότηση της προμήθειας θα γίνει από το ΕΣΠΑ 2014-2020 για το ποσό της δαπάνης χωρίς το ΦΠΑ, σύμφωνα με την με Α.Π.: οικ.10964/20.10.2017 της Ειδικής Γραμματέως Διαχείρισης



Ευρωπαϊκή Ένωση
 Ταμείο Συνοχής
 Κωδικός ΟΠΣ: 5001559 (Κωδ. Απόφασης:3589)



Τομεακών ΕΠ ΕΤΠΑ και ΤΣ (ΑΔΑ: ΩΗΤΞ465ΧΙ8-Μ00) και από Δημοτικούς Πόρους για το ποσό του ΦΠΑ.

Γενικά χαρακτηριστικά προμηθευόμενων υλικών:

- Κατασκευασμένα από Εταιρείες αξιόπιστες και ευρέως γνωστές.
- Καινούργια και σύγχρονης κατασκευής.
- Πιστοποιημένα με πιστοποιητικά ποιότητας (ISO 9001:2000 της εταιρείας κατασκευής, CE, EN, κτλ) ή άλλων ισοδύναμων πιστοποιητικών εκδιδόμενα από ανεξάρτητους οργανισμούς, τα οποία να βεβαιώνουν την τήρηση εκ μέρους του προμηθευτή προτύπων εξασφάλισης της ποιότητας.

Υποχρεώσεις αναδόχου προμηθευτή:

- Προμήθεια, φορτοεκφόρτωση, μεταφορά, τοποθέτηση και παράδοση σε άριστη κατάσταση όλων των προμηθευόμενων υλικών.
- Εγγύηση καλής λειτουργίας όλων των προμηθευόμενων υλικών για ένα (1) έτος, με Υπεύθυνη Δήλωση του Προμηθευτή [παρ. 4 του άρθρου 8 του Ν. 1599/1986 (Α' 75), όπως εκάστοτε ισχύει], ο οποίος δεν μπορεί να είναι μικρότερος από ένα (1) έτος και ότι σε όλο αυτό το χρονικό διάστημα, με δική του φροντίδα και δαπάνη θα αντικαθιστά άμεσα κάθε υλικό ή εξάρτημα που θα αποδειχθεί ελαττωματικό ή θα υποστεί βλάβη λόγω κακής ποιότητας ή κακής κατασκευής ή συναρμολόγησης, καθώς και την επισκευή κάθε βλάβης γενικά του υλικού που οφείλεται σε όμοιες αιτίες, σε χρονικό διάστημα όχι μεγαλύτερο των δέκα (10) εργάσιμων ημερών, από την επίσημη ενημέρωσή του από τον Δήμο.

1) ΤΕΧΝΙΚΗ ΕΚΘΕΣΗ

Με την παρούσα μελέτη προβλέπεται η προμήθεια πινακίδων εξωτερικής και εσωτερικής σήμανσης για το Πολυλειτουργικό Κέντρο-Θέατρο του Δήμου Κορδελιού-Ευόσμου.

Η εξωτερική σήμανση έχει σαν σκοπό να ενημερώσει τους πολίτες, που διέρχονται πλησίον του κτιρίου, αλλά και τους επισκέπτες, που εισέρχονται στον αύλειο χώρο του κτιρίου, για τη λειτουργία του, την κεντρική είσοδό του, το χώρο στάθμευσης κι άλλες γενικές πληροφορίες.

Η εσωτερική σήμανση του Πολυλειτουργικού Κέντρου-Θεάτρου αφορά την πληροφόρηση των εργαζομένων και των επισκεπτών που προσέρχονται στο κτίριο, βοηθώντας τους να αναγνωρίσουν αμέσως την ταυτότητα του χώρου και να κατανοήσουν με ευκολία τις διαδρομές που θα τους οδηγήσουν στον προορισμό τους.

Για την υλοποίηση αυτών των στόχων το σύστημα σήμανσης θα πρέπει:

- Να ικανοποιεί τις λειτουργικές και αισθητικές απαιτήσεις του κτιρίου.
- Να είναι ευέλικτο ώστε να μπορεί να προσαρμόζεται σε λειτουργικές αλλαγές.
- Να διέπεται από την μεγαλύτερη δυνατή τυποποίηση, ώστε να συμπληρώνεται, να επεκτείνεται και να τροποποιείται, ανάλογα με τις ανάγκες του κτιρίου.
- Να είναι άμεσα αντιληπτό, χωρίς όμως το μέγεθος του να είναι δυσανάλογο με το μέγεθος του κτιρίου.
- Να είναι ευανάγνωστο και με σύμβολα αυτόματα κατανοητά.
- Να είναι ανθεκτικό στο χρόνο και τους βανδαλισμούς.

Όλες οι πινακίδες θα παραδοθούν στο Πολυλειτουργικό Κέντρο – Θέατρο του Δήμου Κορδελιού-Ευόσμου, στην οδό Παρατσίκογλου 2 στην Δημοτική Ενότητα Ελευθερίου-Κορδελιού, τοποθετημένες στις προτεινόμενες θέσεις, σύμφωνα με τις κατόψεις των επιπέδων του κτιρίου, οι οποίες συμπεριλαμβάνονται στο Παράρτημα Α της παρούσας.

Στο Παράρτημα Β της παρούσας, φαίνονται οι προτεινόμενες διαστάσεις των πινακίδων, καθώς ενδεικτικά και τα περιεχόμενα των επιγραφών τύπου Α1, Β2, Δ1-Δ2-Δ3-Δ4 και Ε2.



2) ΤΕΧΝΙΚΕΣ ΠΡΟΔΙΑΓΡΑΦΕΣ

• Επιγραφή τύπου Α1

Οι πινακίδες τύπου Α1 είναι ειδικές ενημερωτικές πινακίδες (προσδιοριστικές ή επικυρωτικές) κι αποτελούν μια οπτική επικύρωση του ότι ο χρήστης έφθασε στον προορισμό του.

Τοποθετούνται επίτοιχα έξω από τα γραφεία ή άλλους χώρους όσο το δυνατόν πιο κοντά στην πόρτα, αφήνοντας 1,50m μεταξύ του κάτω μέρους της επιγραφής και του δαπέδου. Γενικά πρέπει να αποφεύγονται να τοποθετούνται πάνω στις πόρτες, γιατί όταν αυτές είναι ανοικτές οι επιγραφές δεν είναι ευδιάκριτες. Εναλλακτικά, όταν δεν υπάρχει πόρτα ή κοντινός τοίχος, αυτές τοποθετούνται αναρτημένες από την οροφή, σε ύψος minimum 2,40m από το δάπεδο. Η ανάρτησή τους γίνεται με ειδικά στηρίγματα και ανοξείδωτα συρματοσχοίνα (ντίζες).

Πρέπει επίσης να υπάρχει η δυνατότητα αλλαγής κάποιας πληροφορίας σε αυτές, όταν για παράδειγμα σε κάποιο χώρο υπάρχει αλλαγή χρήση του χώρου αυτού. Για το λόγο αυτό, για τη γραφή των πινακίδων θα χρησιμοποιηθεί αυτοκόλλητο φιλμ.

Προτεινόμενη διάσταση πινακίδας: τουλάχιστον Υ15cm Χ Π40cm.

Κατά τη φάση της υλοποίησης, το τελικό πλάτος των πινακίδων είναι δυνατό να τροποποιηθεί, κατά ποσοστό έως και 15% επιπλέον, εάν αυτό κριθεί αναγκαίο από την Υπηρεσία, ανάλογα με το κείμενο και τη θέση τους.

• Υλικό βάσης

Πλακέτα αλουμινίου πάχους τουλάχιστον 1,50mm με οδηγούς – ράγες, όπου συρταρώνεται στο προφίλ της όψης. Τα κλιπς και οι σύνδεσμοι είναι από πλαστικό. Το κάθε προφίλ της βάσης στηρίζεται στον τοίχο με βίδες φρεζάτες ή με αυτοκόλλητη ταινία διπλής όψης υψηλής αντοχής.

• Υλικό όψης

Από ειδικά προφίλ (modulor) αλουμινίου ποιότητας 60/60, ανοδιομένου στο φυσικό χρώμα του αλουμινίου ή βαμμένο με ηλεκτροστατική βαφή αλουμινίου σε χρώμα RAL επιλογής της Υπηρεσίας, μονής όψεως, τα οποία ενώνονται μεταξύ τους και σχηματίζουν τη συνολική πινακίδα, σύμφωνα με τις προτεινόμενες διαστάσεις.

Το πάχος των προφίλ πρέπει να είναι τουλάχιστον 1,50mm, με ειδικές νευρώσεις για μεγαλύτερη αντοχή σε (κτυπήματα, θερμοκρασία, υγρασία) κι αντίστοιχους οδηγούς, που συρταρώνουν στη βάση.

• Υλικό γραφής

Αυτοκόλλητο φιλμ (βινύλιο) μεγάλης αντοχής, χρώματος RAL επιλογής της Υπηρεσίας. Για τα γράμματα θα χρησιμοποιούνται τα HELVETICA MEDIUM, ή παρόμοια γραμματοσειρά, με ελάχιστο ύψος γραμμάτων 15mm, ελληνικά και λατινικά, κεφαλαία και πεζά, σε διάφορα μεγέθη, ανάλογα με το μέγεθος της πινακίδας και σύμφωνα με τις ειδικές περιγραφές.

• Επιγραφή τύπου Β2

Οι πινακίδες τύπου Β2 με απλά πικτογράμματα (pictogram) χρησιμοποιούνται:

- α) ως ενημερωτικές πινακίδες για υπόδειξη συνηθισμένων χώρων, όπως W.C., κ.λ.π.,
- β) ως απαγορευτικές πινακίδες, που προσδιορίζουν τμήματα ή χώρους του κτιρίου, όπου δεν επιτρέπεται η είσοδος μη εξουσιοδοτημένων ατόμων,
- γ) ως διάφορα σήματα που ενημερώνουν τους χρήστες για κάποιες ενέργειες, που είναι συμβατές με τις χρήσεις του κτιρίου ή θεωρούνται ότι παρενοχλούν ή είναι ακόμα και επικίνδυνες.

Τοποθετούνται είτε πάνω στα θυρόφυλλα, είτε επίτοιχα, είτε αναρτημένες από την οροφή, ανάλογα με τη χρήση τους και τις θέσεις που προβλέπονται.

Οι πινακίδες του τύπου αυτού είναι τετράγωνες με προτεινόμενη διάσταση: τουλάχιστον Υ15cm Χ Π15cm.



Κατά τη φάση της υλοποίησης, το τελικό πλάτος των πινακίδων είναι δυνατό να τροποποιηθεί, κατά ποσοστό έως και 15% επιπλέον, εάν αυτό κριθεί αναγκαίο από την Υπηρεσία, ανάλογα με το κείμενο και τη θέση τους.

- **Υλικό βάσης**

Πλακέτα αλουμινίου πάχους τουλάχιστον 1,50mm με οδηγούς – ράγες, όπου συρταρώνεται στο προφίλ της όψης. Τα κλιπς και οι σύνδεσμοι είναι από πλαστικό. Το κάθε προφίλ της βάσης στηρίζεται στον τοίχο με βίδες φρεζάτες ή με αυτοκόλλητη ταινία διπλής όψης υψηλής αντοχής.

- **Υλικό όψης**

Από ειδικά προφίλ (modulor) αλουμινίου ποιότητας 60/60, ανοδιομένου στο φυσικό χρώμα του αλουμινίου ή βαμμένο με ηλεκτροστατική βαφή αλουμινίου σε χρώμα RAL επιλογής της Υπηρεσίας, μονής όψεως, τα οποία ενώνονται μεταξύ τους και σχηματίζουν τη συνολική πινακίδα, σύμφωνα με τις προτεινόμενες διαστάσεις.

Το πάχος των προφίλ πρέπει να είναι τουλάχιστον 1,50mm, με ειδικές νευρώσεις για μεγαλύτερη αντοχή σε (κτυπήματα, θερμοκρασία, υγρασία) κι αντίστοιχους οδηγούς, που συρταρώνουν στη βάση.

- **Υλικό γραφής**

Θα υπάρχει η δυνατότητα συνδιασμού γραμμάτων και πικτογραμμάτων (pictogram), επιλογής της Υπηρεσίας, από αυτοκόλλητο φιλμ (βινύλιο) μεγάλης αντοχής, χρώματος RAL, επιλογής της Υπηρεσίας. Για τα γράμματα θα χρησιμοποιούνται τα HELVETICA MEDIUM, ή παρόμοια γραμματοσειρά, ελληνικά και λατινικά, κεφαλαία και πεζά, σε διάφορα μεγέθη, ανάλογα με το μέγεθος της πινακίδας και σύμφωνα με τις ειδικές περιγραφές.

- **Επιγραφή τύπου Γ1**

Πρόκειται για μια εξωτερική επιγραφή, υψηλής αντοχής στις συνθήκες περιβάλλοντος, θα τοποθετηθεί στον αύλειο χώρο του κτιρίου και πρέπει να είναι διπλής όψης.

Και στις δύο όψεις της πινακίδας, θα αναγράφεται, μεταξύ άλλων, με μεγάλα γράμματα η ονομασία του κτιρίου και το λογότυπο του, έτσι ώστε να ενημερώνει τους πολίτες, που διέρχονται πλησίον του κτιρίου, για την ταυτότητά του.

Η πινακίδα πρέπει να είναι επιδαπέδια, τοποθετημένη επί κατάλληλου στύλου, που θα πακτωθεί στο έδαφος, σε σημείο ορατό από τον κεντρικό δρόμο. Η διάστασή της (πιο συγκεκριμένα το κείμενό της) πρέπει να είναι τουλάχιστον Π100cm X Υ150cm και η απόστασή της από το δάπεδο τουλάχιστον 2,00m.

Τα υλικά που μπορούν να χρησιμοποιηθούν για την κατασκευή της πινακίδας είναι αλουμίνιο, ανοξείδωτος χάλυβας, plexi-glass, γυαλί, κτλ, ενώ για το σχεδιασμό της πινακίδας, οποιοδήποτε πρόταση από τον κατασκευαστή θα πρέπει να γίνει είναι αποδεκτή από το Δήμο.

- **Επιγραφή τύπου Δ1-Δ2-Δ3-Δ4**

Οι πινακίδες τύπου Δ είναι ειδικές κατευθυντήριες πινακίδες και καθοδηγούν το χρήστη προς την έξοδο από το χώρο που βρίσκεται, κατευθύνοντάς τον είτε προς το κλιμακοστάσιο, είτε προς τον ανελκυστήρα του κτιρίου.

Τοποθετούνται επίτοιχα σε διαδρόμους ή κοντά σε θύρες εξόδου, αφήνοντας 1,50m μεταξύ του κάτω μέρους της επιγραφής και του δαπέδου.

Εναλλακτικά, όταν υπάρχει η δυνατότητα, τοποθετούνται κάθετα σε τοίχο, σε ύψος minimum 2,40m από το δάπεδο, με ειδικά στηρίγματα, που εξασφαλίζουν την σταθερότητα και την οριζοντιότητα της επιγραφής και είναι διπλής όψης.

Οι πινακίδες του τύπου αυτού είναι ορθογώνιες με προτεινόμενη διάσταση: τουλάχιστον Υ15cm X Π40cm.



Κατά τη φάση της υλοποίησης, το τελικό πλάτος των πινακίδων είναι δυνατό να τροποποιηθεί, κατά ποσοστό έως και 15% επιπλέον, εάν αυτό κριθεί αναγκαίο από την Υπηρεσία, ανάλογα με το κείμενο και τη θέση τους.

- **Υλικό βάσης**

Πλακέτα αλουμινίου πάχους τουλάχιστον 1,50mm με οδηγούς – ράγες, όπου συρταρώνεται το προφίλ της όψης. Τα κλιπς και οι σύνδεσμοι είναι από πλαστικό. Το κάθε προφίλ της βάσης στηρίζεται στον τοίχο με βίδες φρεζάτες ή με αυτοκόλλητη ταινία διπλής όψης υψηλής αντοχής.

- **Υλικό όψης**

Από ειδικά προφίλ (modulor) αλουμινίου ποιότητας 60/60, ανοδιομένου στο φυσικό χρώμα του αλουμινίου ή βαμμένο με ηλεκτροστατική βαφή αλουμινίου σε χρώμα RAL επιλογής της Υπηρεσίας, μονής όψεως, τα οποία ενώνονται μεταξύ τους και σχηματίζουν τη συνολική πινακίδα, σύμφωνα με τις προτεινόμενες διαστάσεις.

Το πάχος των προφίλ πρέπει να είναι τουλάχιστον 1,50mm, με ειδικές νευρώσεις για μεγαλύτερη αντοχή σε (κτυπήματα, θερμοκρασία, υγρασία) κι αντίστοιχους οδηγούς, που συρταρώνουν στη βάση.

- **Υλικό γραφής**

Θα υπάρχει η δυνατότητα συνδιασμού γραμμάτων και πικτογραμμάτων (pictogram), επιλογής της Υπηρεσίας, από αυτοκόλλητο φιλμ (βινύλιο) μεγάλης αντοχής, χρώματος RAL, επιλογής της Υπηρεσίας. Για τα γράμματα θα χρησιμοποιούνται τα HELVETICA MEDIUM, ή παρόμοια γραμματοσειρά, ελληνικά και λατινικά, κεφαλαία και πεζά, σε διάφορα μεγέθη, ανάλογα με το μέγεθος της πινακίδας και σύμφωνα με τις ειδικές περιγραφές.

- **Επιγραφή τύπου E1**

Πρόκειται για μια εσωτερική επιγραφή, η οποία θα τοποθετηθεί κοντά στην κεντρική είσοδο του κτιρίου και πρέπει να περιγράφει με συνοπτικό τρόπο τις χρήσεις του κτιρίου, ανά όροφο και έχει σαν σημείο αναφοράς τη θέση του παρατηρητή.

Περιλαμβάνει τα σχεδιαγράμματα των κυριότερων ορόφων του κτιρίου, δηλ. τα επίπεδα ΙΣΟΓΕΙΟ, FOYER και ΘΕΡΙΝΟΣ ΚΙΝΗΜΑΤΟΓΡΑΦΟΣ και βοηθά τους επισκέπτες, με την είσοδό τους στο κτίριο, να προσανατολιστούν και να κατανοήσουν καλύτερα τις χρήσεις του κτιρίου. Σε κάθε σχεδιάγραμμα, επιλέγεται κάποιο συγκεκριμένο χρώμα για να προσδιορίσει έναν τομέα κι αυτό χρησιμοποιείται με συνέπεια σε όλο το κτίριο. Τα γράμματα της επιγραφής δεν είναι πολύ μεγάλα, γιατί διαβάζονται από κοντά.

Προτεινόμενη διάσταση πινακίδας: τουλάχιστον Π75cm X Υ110cm.

Η επιγραφή κατασκευάζεται από διπλό διάφανο plexi-glass, πάχους 5mm έκαστο. Οι αναγραφές πρέπει να είναι από αυτοκόλλητο βινύλιο με ψηφιακή εκτύπωση επιλογής της Υπηρεσίας. Αφού το εκτυπωμένο βινύλιο εφαρμοσθεί στο ένα φύλλο plexi-glass, στη συνέχεια, τοποθετείται επάνω από αυτό το δεύτερο φύλλο plexi-glass, για μεγαλύτερη κάλυψη και προστασία. Η πινακίδα στερεώνεται επί του τοίχου με μεταλλικούς ΙΝΟΧ αποστάτες.

- **Επιγραφή τύπου E2**

Οι πινακίδες τύπου E2 είναι γενικές κατευθυντήριες πινακίδες και καθοδηγούν το χρήστη προς τον προορισμό του.

Στις πινακίδες αυτές χρησιμοποιούνται συνδυασμοί βελών και κειμένων, που υποδεικνύουν τις επιθυμητές κατευθύνσεις και την ταχύτερη προς αυτές πορεία.

Τοποθετούνται επί τοίχου, σε ύψος τουλάχιστον 1,20m πάνω από το δάπεδο, σε όλους τους ορόφους στο κλιμακοστάσιο, ακριβώς απέναντι από τις πόρτες των ανελκυστήρων.

Οι πινακίδες του τύπου αυτού είναι συνδιασμός προφίλ (modulor) αλουμινίου, τα οποία τοποθετούνται στη σειρά, κάθετα το ένα πάνω από το άλλο, για να συνθέσουν μια επιγραφή. Κάθε



προφίλ αποτελεί και μια σειρά της επιγραφής. Θα κατασκευαστούν έξι (6) επιγραφές των τεσσάρων σειρών, μία για κάθε όροφο.

Προτεινόμενη διάσταση προφίλ αλουμινίου: τουλάχιστον 8,5cm X 7,5cm.

Κατά τη φάση της υλοποίησης, το τελικό πλάτος των πινακίδων είναι δυνατό να τροποποιηθεί, κατά ποσοστό έως και 15% επιπλέον, εάν αυτό κριθεί αναγκαίο από την Υπηρεσία, ανάλογα με το κείμενο και τη θέση τους.

- Υλικό βάσης

Πλακέτα αλουμινίου πάχους τουλάχιστον 1,50mm με οδηγούς – ράγες, όπου συρταρώνεται το προφίλ της όψης. Τα κλιπς και οι σύνδεσμοι είναι από πλαστικό. Το κάθε προφίλ της βάσης στηρίζεται στον τοίχο με βίδες φρεζάτες ή με αυτοκόλλητη ταινία διπλής όψης υψηλής αντοχής.

- Υλικό όψης

Από ειδικά ποιότητας 60/60, ανοδιομένου στο φυσικό χρώμα του αλουμινίου ή βαμμένο με ηλεκτροστατική βαφή αλουμινίου σε χρώμα RAL επιλογής της Υπηρεσίας, μονής όψεως, τα οποία ενώνονται μεταξύ τους και σχηματίζουν τη συνολική πινακίδα, σύμφωνα με τις προτεινόμενες διαστάσεις.

Το πάχος των προφίλ πρέπει να είναι τουλάχιστον 1,50mm, με ειδικές νευρώσεις για μεγαλύτερη αντοχή σε (κτυπήματα, θερμοκρασία, υγρασία) κι αντίστοιχους οδηγούς, που συρταρώνουν στη βάση.

- Υλικό γραφής

Αυτοκόλλητο φιλμ (βινύλιο) μεγάλης αντοχής, χρώματος RAL επιλογής της Υπηρεσίας. Για τα γράμματα θα χρησιμοποιούνται τα HELVETICA MEDIUM, ή παρόμοια γραμματοσειρά, με ελάχιστο ύψος γραμμάτων 30mm, ελληνικά και λατινικά, κεφαλαία και πεζά, σε διάφορα μεγέθη, ανάλογα με το μέγεθος της πινακίδας και σύμφωνα με τις ειδικές περιγραφές.

3) ΕΝΔΕΙΚΤΙΚΟΣ ΠΡΟΫΠΟΛΟΓΙΣΜΟΣ

Ο ενδεικτικός προϋπολογισμός της δαπάνης της προμήθειας αυτής ανέρχεται σε 16.159,68 Ευρώ.

A/A	ΠΕΡΙΓΡΑΦΗ	ΜΟΝ. ΜΕΤΡ.	ΠΟΣΟ-ΤΗΤΑ	ΤΙΜΗ ΜΟΝ.	ΔΑΠΑΝΗ (ΕΥΡΩ)
1	Επιγραφή τύπου Α1 επίτοιχη ή επίθυρη	τεμ.	35	69,00	2.415,00
2	Επιγραφή τύπου Α1 αναρτημένη μονής όψης	τεμ.	4	125,00	500,00
3	Επιγραφή τύπου Β2 pictogram επίτοιχη ή επίθυρη	τεμ.	52	47,00	2.444,00
4	Επιγραφή τύπου Β2 pictogram αναρτημένη μονής όψης	τεμ.	6	98,00	588,00
5	Επιγραφή τύπου Γ1 επωνυμίας εξωτερική επιδαπέδια διπλής όψης	τεμ.	1	2.490,00	2.490,00
6	Επιγραφή τύπου Δ επίτοιχη ή επίθυρη	τεμ.	25	69,00	1.725,00
7	Επιγραφή τύπου Δ τύπου σημαίας διπλής όψης	τεμ.	3	125,00	375,00
8	Επιγραφή τύπου Ε1 γενική επίτοιχη εισόδου	τεμ.	1	545,00	545,00
9	Επιγραφή τύπου Ε2 ειδική επίτοιχη ορόφου	τεμ.	6	325,00	1.950,00
ΜΕΡΙΚΟ ΣΥΝΟΛΟ					13.032,00
Φ.Π.Α. 24%					3.127,68
ΣΥΝΟΛΟ ΠΡΟΜΗΘΕΙΑΣ					16.159,68



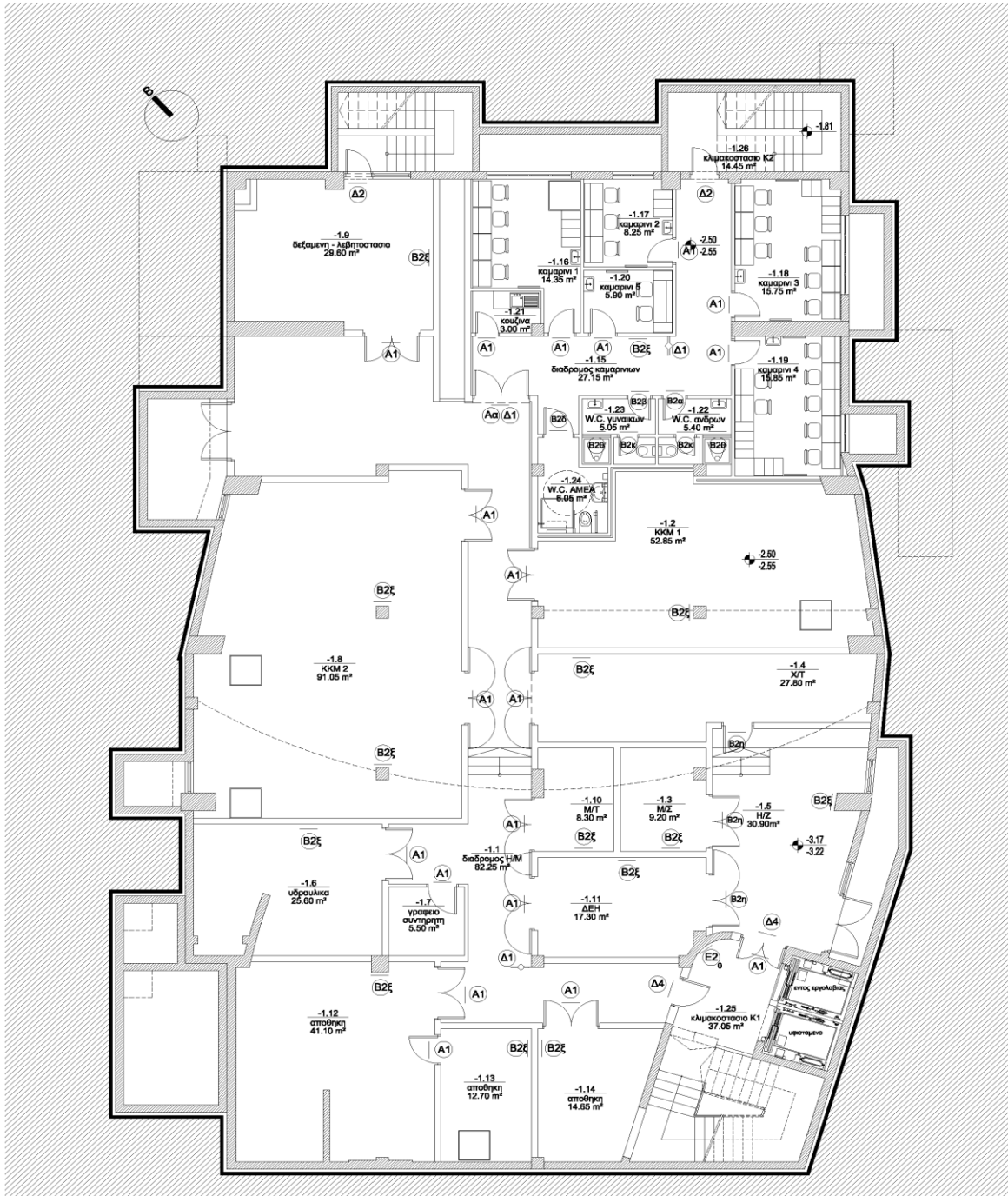
Ευρωπαϊκή Ένωση
Ταμείο Συνοχής
Κωδικός ΟΠΣ: 5001559 (Κωδ. Απόφασης:3589)



Συντάχθηκε	Ελέγχθηκε Η Προϊσταμένη του Τμήματος	Θεωρήθηκε Η Προϊσταμένη της Διεύθυνσης
<p style="text-align: center;">Γεώργιος Μακρίδης Μηχανολόγος Μηχανικός με Α΄ Βαθμό</p>	<p style="text-align: center;">Σαβίνα Σταυρούλη Πολιτικός Μηχανικός με Α΄ Βαθμό</p>	<p style="text-align: center;">Γερακίνα Παπαδοπούλου Πολιτικός Μηχανικός με Α΄ Βαθμό</p>



ΠΑΡΑΡΤΗΜΑ Α



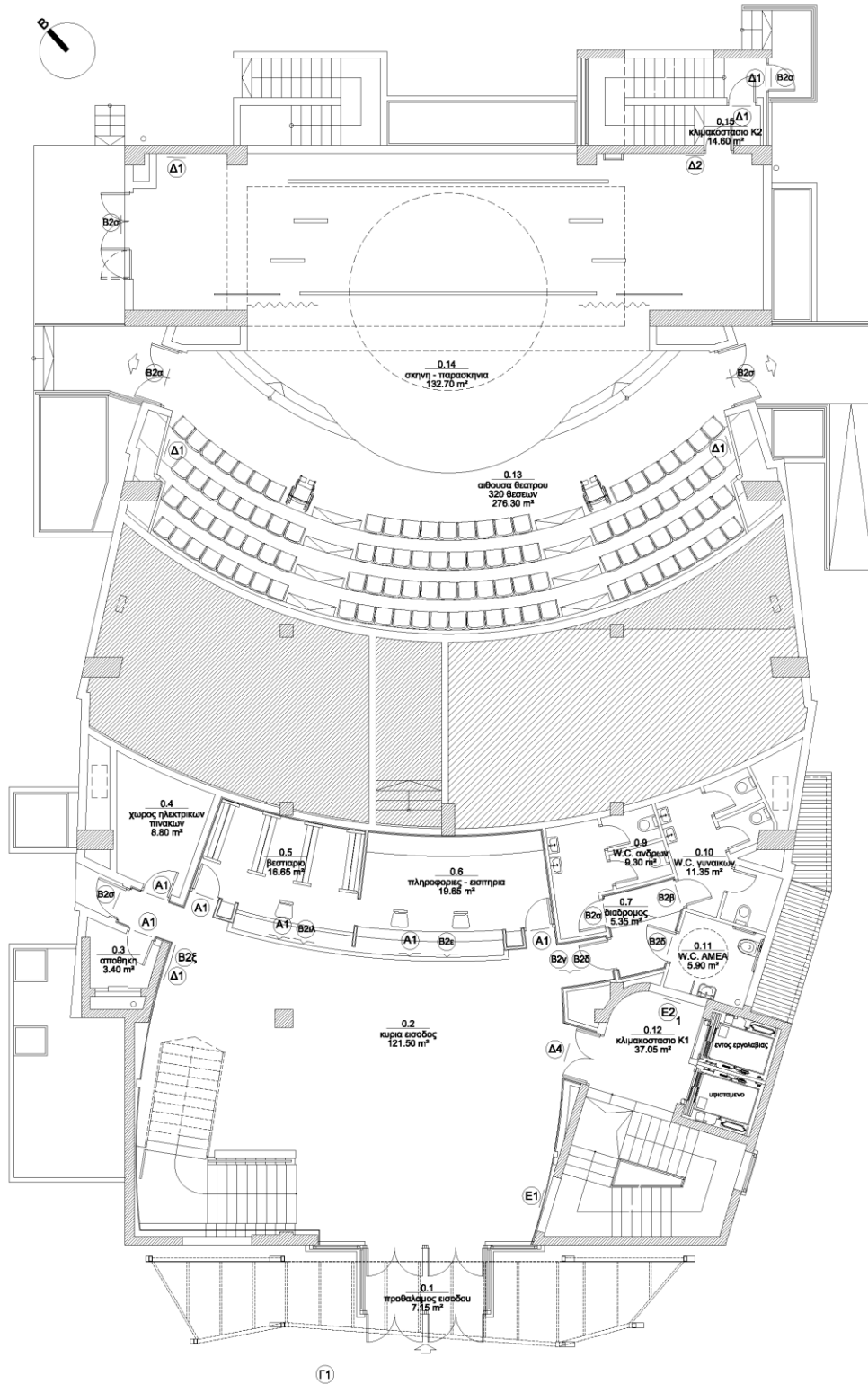
ΚΑΤΟΨΗ ΥΠΟΓΕΙΟΥ



Ευρωπαϊκή Ένωση
Ταμείο Συνοχής
Κωδικός ΟΠΣ: 5001559 (Κωδ. Απόφασης:3589)



ανάπτυξη - εργασία - αλληλεγγύη

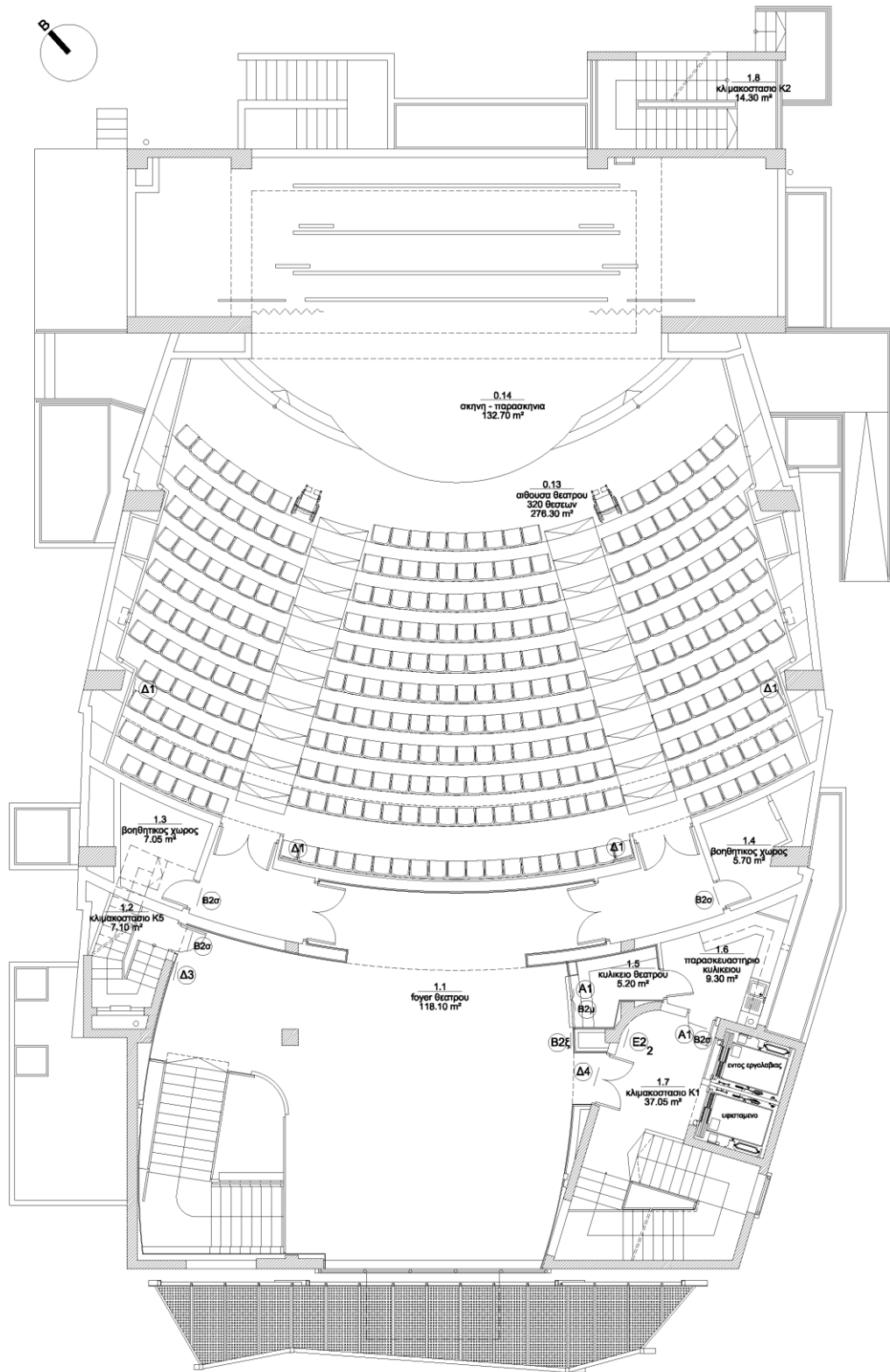


ΚΑΤΟΨΗ ΙΣΟΓΕΙΟΥ



Ευρωπαϊκή Ένωση
Ταμείο Συνοχής
Κωδικός ΟΠΣ: 5001559 (Κωδ. Απόφασης:3589)



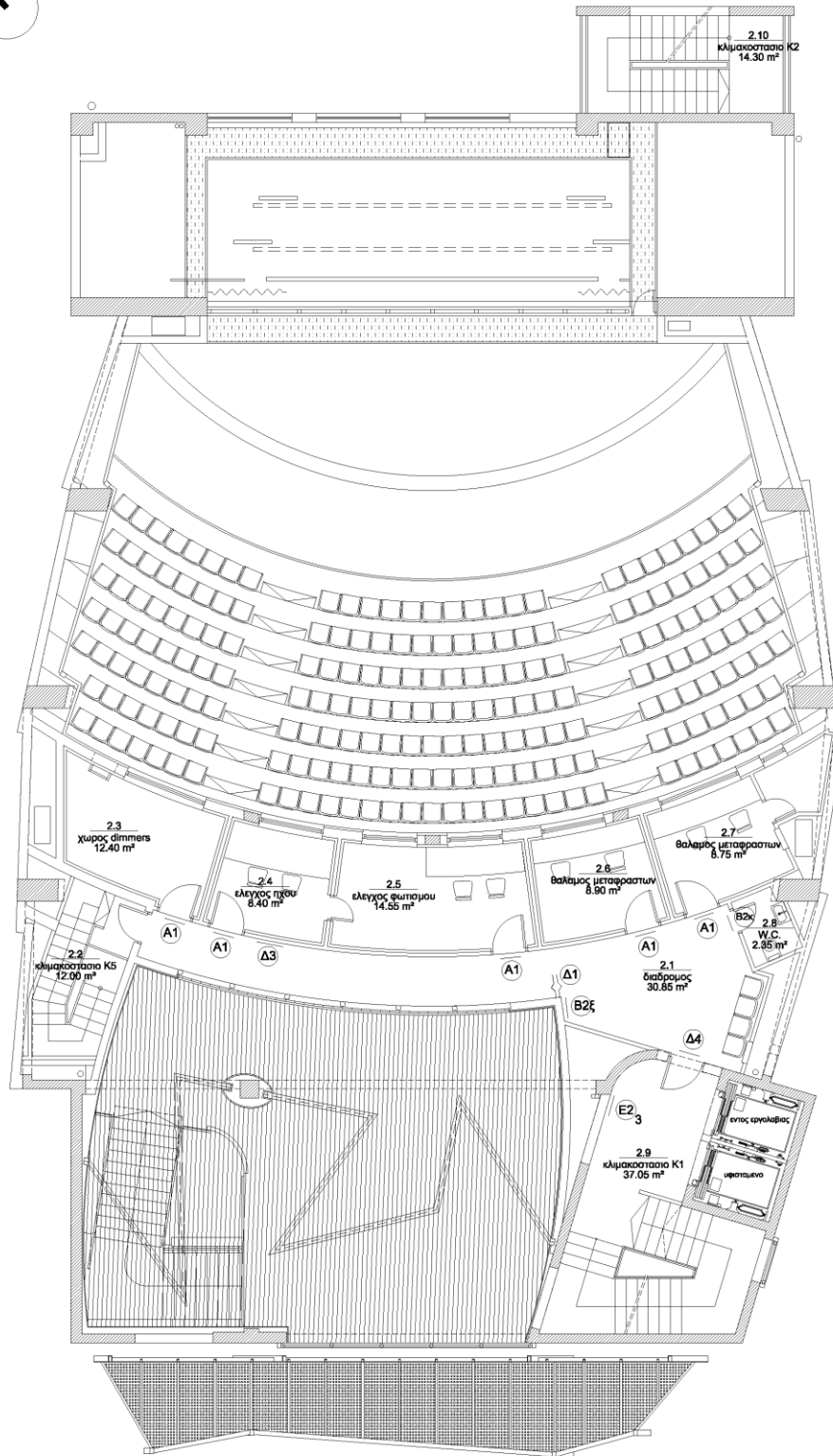


ΚΑΤΟΨΗ FOYER



Ευρωπαϊκή Ένωση
Ταμείο Συνοχής
Κωδικός ΟΠΣ: 5001559 (Κωδ. Απόφασης:3589)



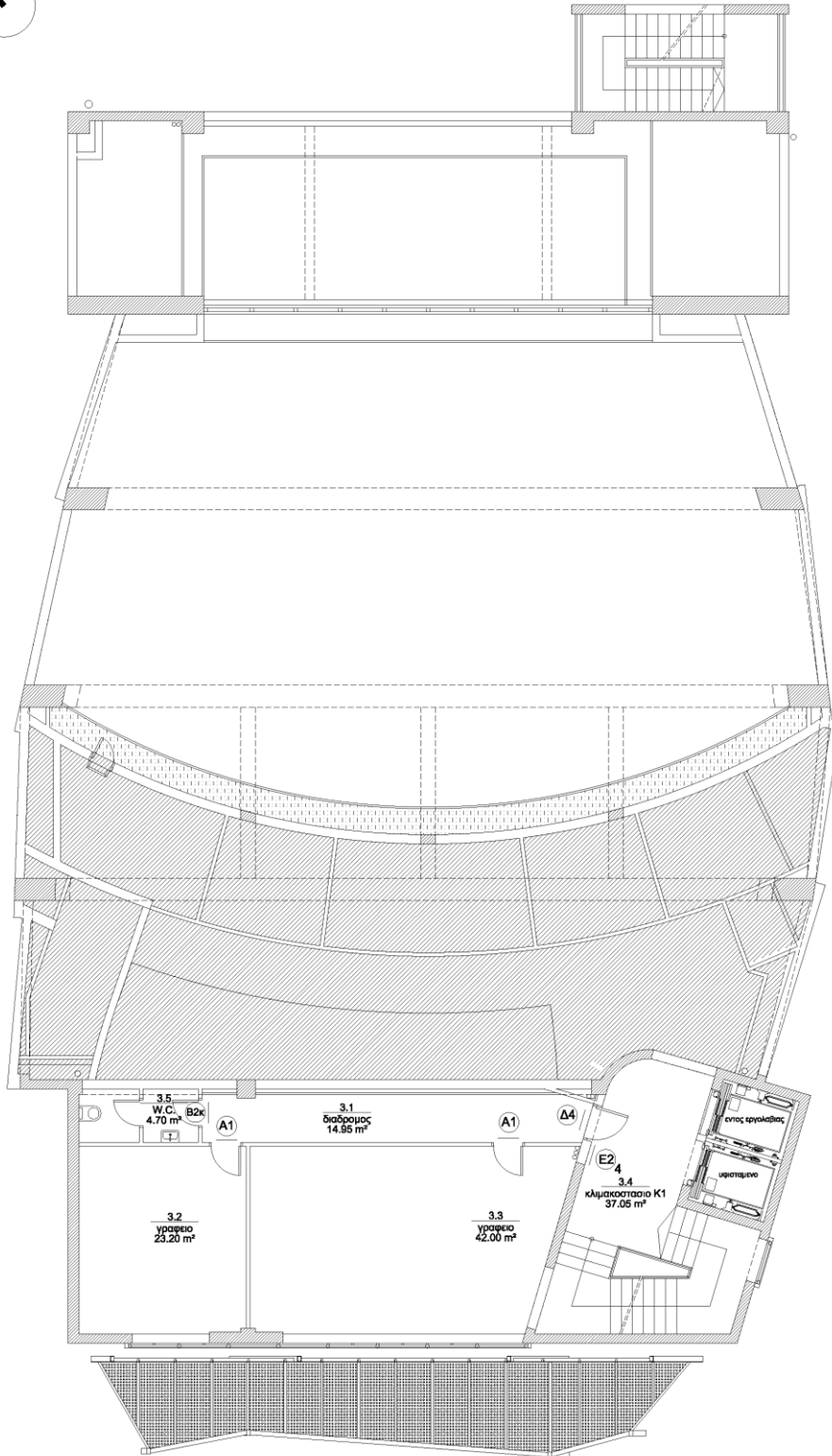


ΚΑΤΟΨΗ CONTROL ROOM



Ευρωπαϊκή Ένωση
Ταμείο Συνοχής
Κωδικός ΟΠΣ: 5001559 (Κωδ. Απόφασης:3589)



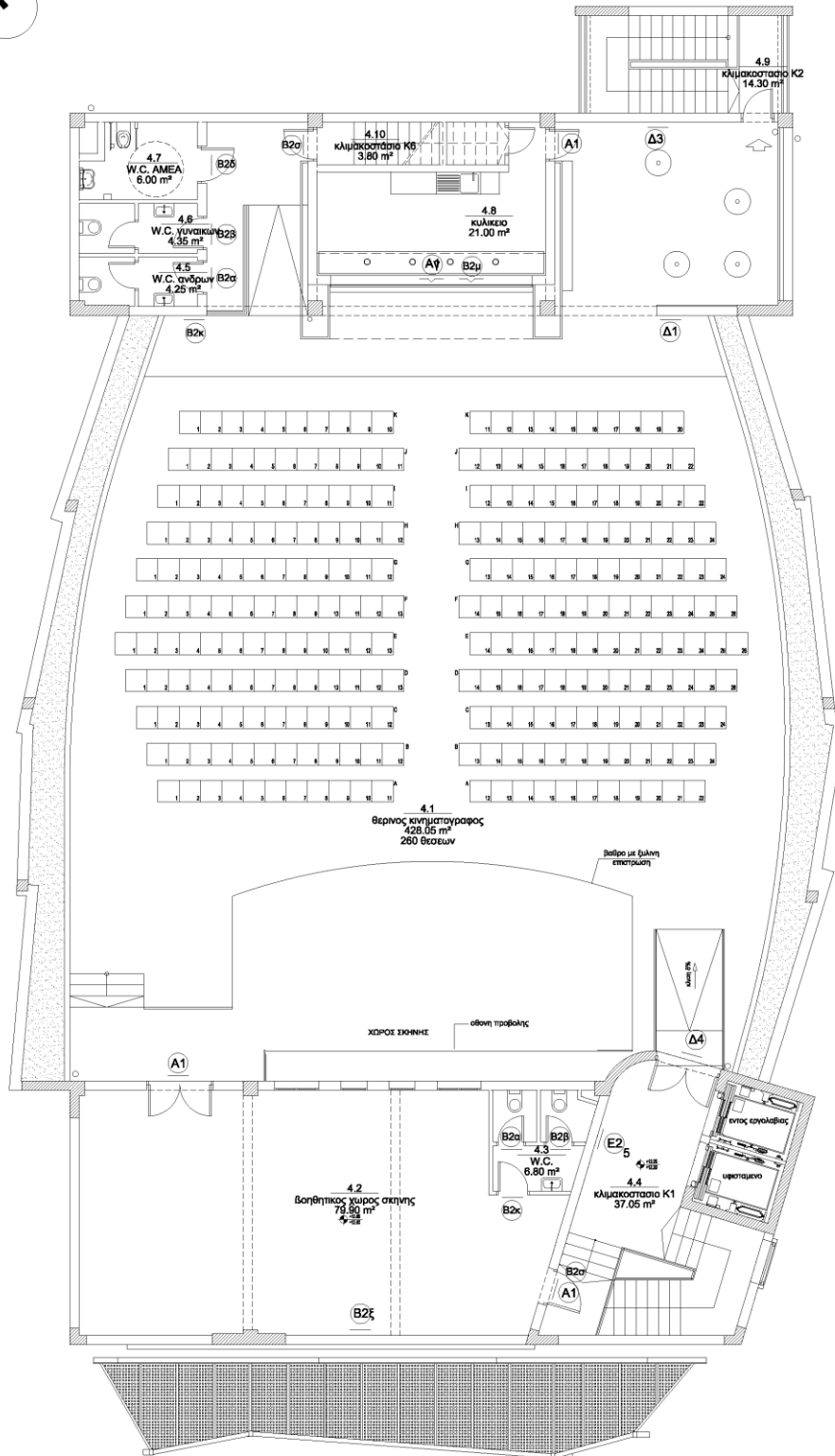


ΚΑΤΟΨΗ ΓΡΑΦΕΙΩΝ



Ευρωπαϊκή Ένωση
Ταμείο Συνοχής
Κωδικός ΟΠΣ: 5001559 (Κωδ. Απόφασης:3589)



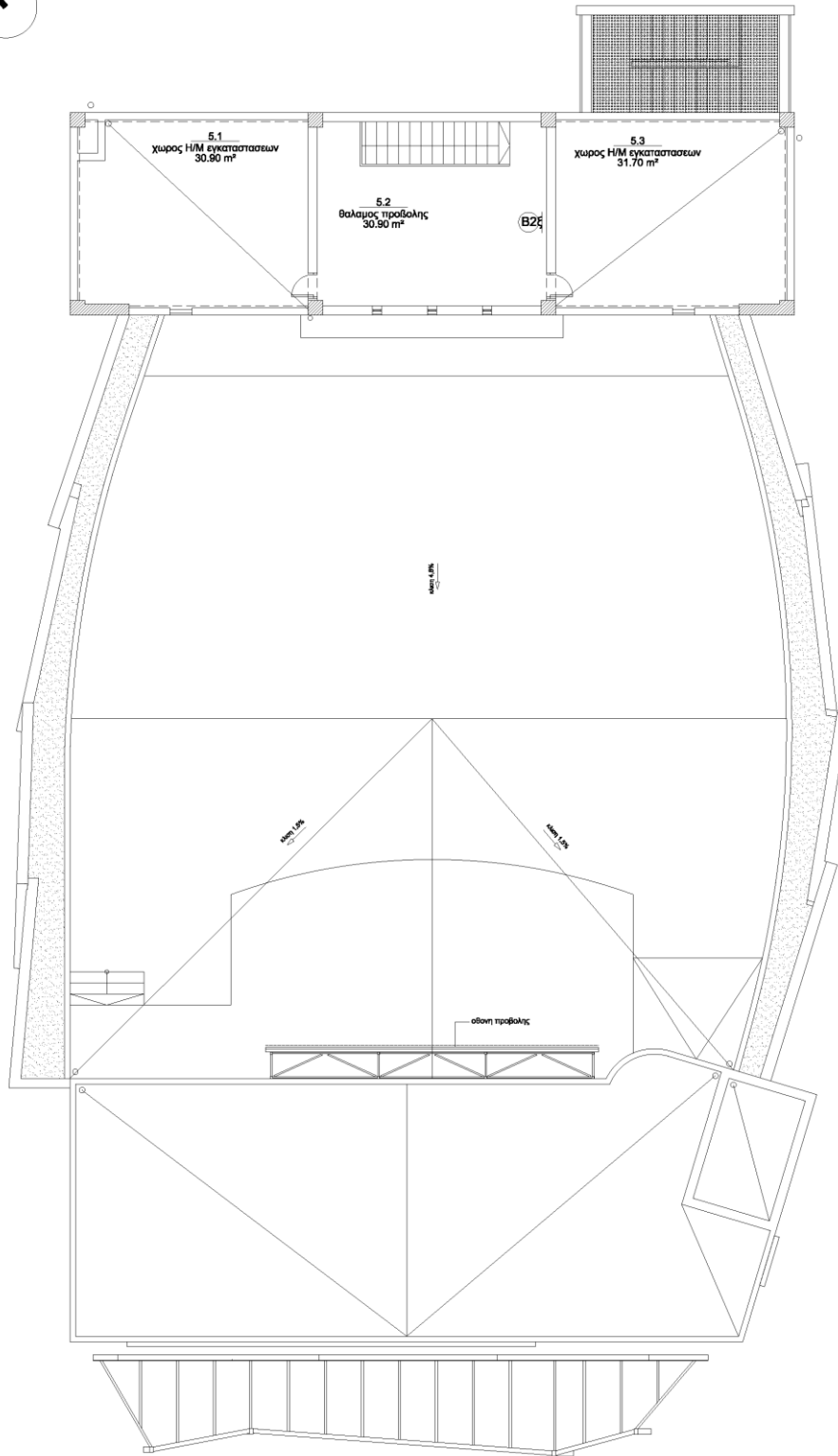


ΚΑΤΟΨΗ ΘΕΡΙΝΟΥ ΚΙΝΗΜΑΤΟΓΡΑΦΟΥ



Ευρωπαϊκή Ένωση
Ταμείο Συνοχής
Κωδικός ΟΠΣ: 5001559 (Κωδ. Απόφασης:3589)





ΚΑΤΟΨΗ ΘΑΛΑΜΟΥ ΠΡΟΒΟΛΗΣ



Ευρωπαϊκή Ένωση
Ταμείο Συνοχής
Κωδικός ΟΠΣ: 5001559 (Κωδ. Απόφασης:3589)



ΠΑΡΑΡΤΗΜΑ Β

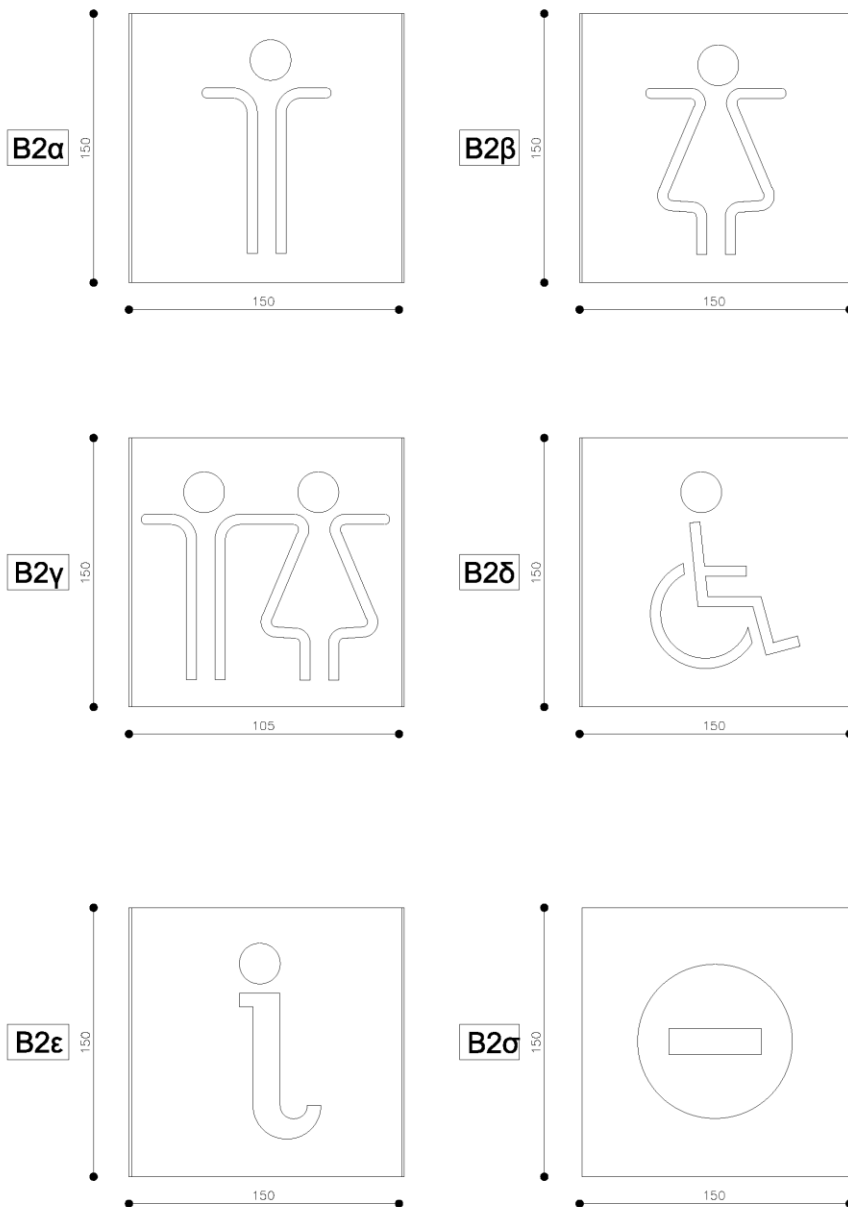
Ενδεικτικός Τύπος Α1



Ευρωπαϊκή Ένωση
Ταμείο Συνοχής
Κωδικός ΟΠΣ: 5001559 (Κωδ. Απόφασης:3589)

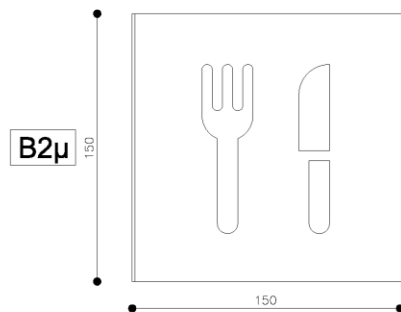
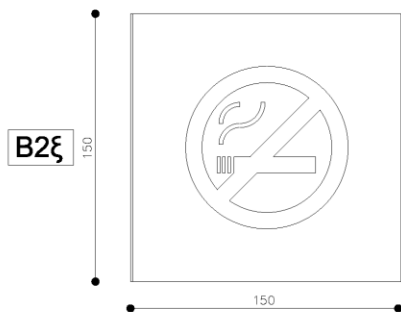
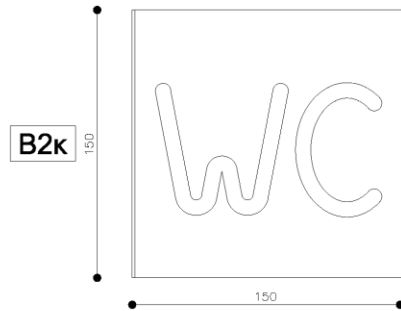
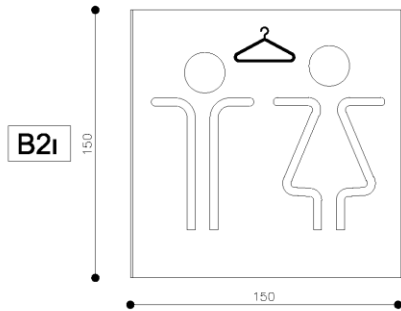
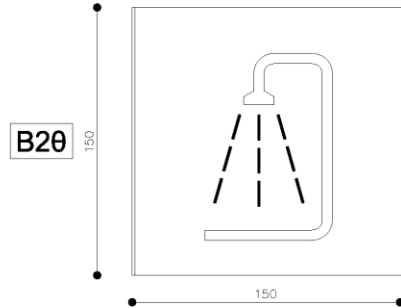
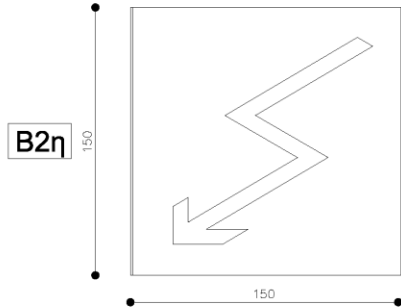


Ενδεικτικός Τύπος Β2 pictogram



Ευρωπαϊκή Ένωση
Ταμείο Συνοχής
Κωδικός ΟΠΣ: 5001559 (Κωδ. Απόφασης:3589)

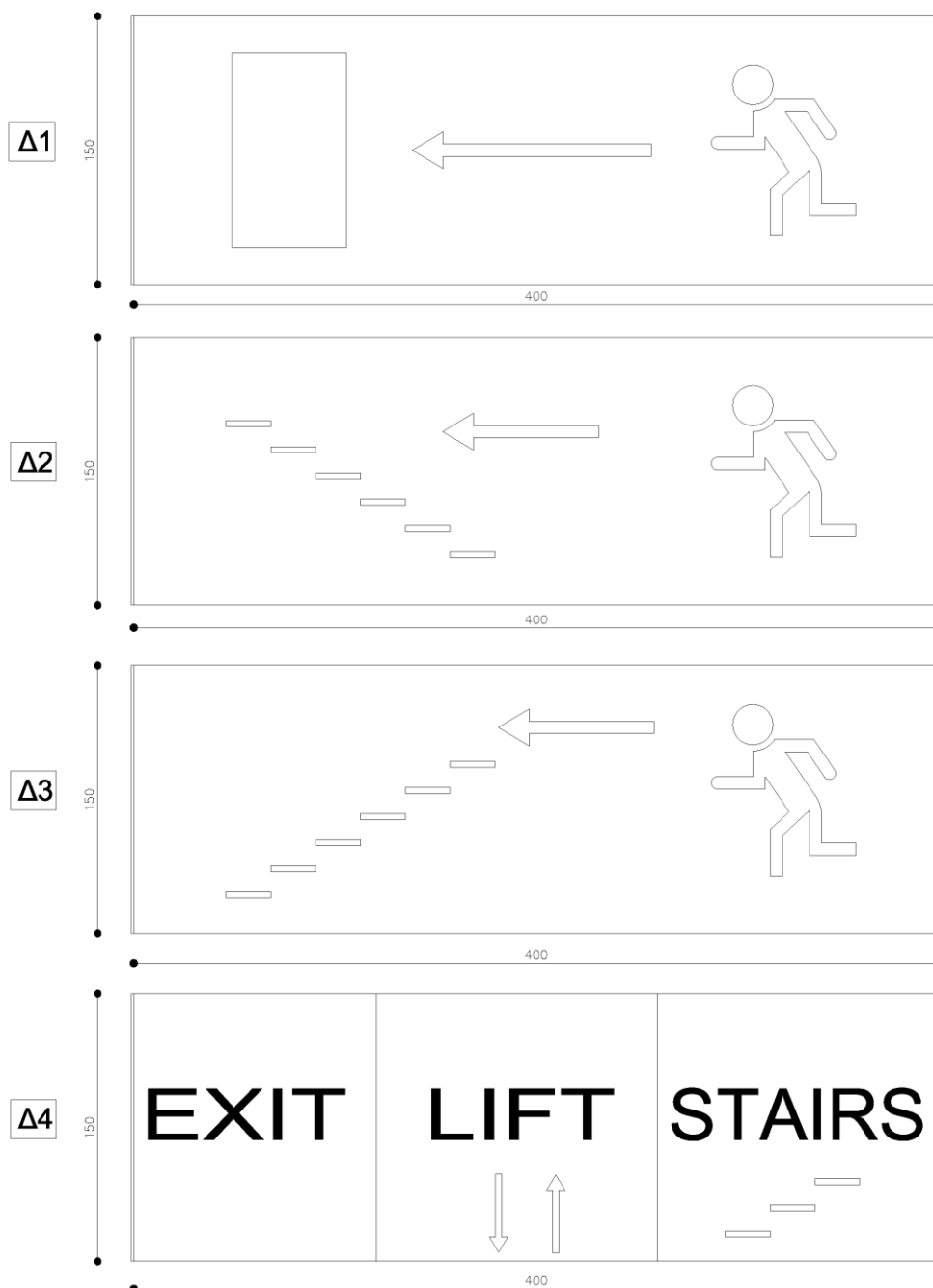




Ευρωπαϊκή Ένωση
Ταμείο Συνοχής
Κωδικός ΟΠΣ: 5001559 (Κωδ. Απόφασης:3589)



Ενδεικτικός Τύπος Δ1 - Δ2 - Δ3 - Δ4



Ευρωπαϊκή Ένωση
Ταμείο Συνοχής
Κωδικός ΟΠΣ: 5001559 (Κωδ. Απόφασης:3589)



Ενδεικτικός Τύπος Ε2
ΥΠΟΓΕΙΟ (σταθμη -3.22 / -2.55)

E2.0

ΥΠΟΓΕΙΟ		85
150	ΚΑΜΑΡΙΝΙΑ	85
	ΧΩΡΟΣ Η/Ζ	85
	ΧΩΡΟΙ Η/Μ ΕΓΚΑΤΑΣΤΑΣΕΩΝ	85
	600	
	750	

ΙΣΟΓΕΙΟ (σταθμη ±0.00)

E2.1

ΙΣΟΓΕΙΟ		85
150	ΠΛΗΡΟΦΟΡΙΕΣ-ΕΙΣΗΤΗΡΙΑ	85
	ΒΕΣΤΙΑΡΙΟ	85
	WC ΚΟΙΝΟΥ	85
	600	
	750	

1ος ΟΡΟΦΟΣ (σταθμη +3.85)

E2.2

1ος ΟΡΟΦΟΣ		85
150	ΦΟΥΕΡ ΘΕΑΤΡΟΥ	85
	ΑΙΘΟΥΣΑ ΘΕΑΤΡΟΥ	85
	ΚΥΛΙΚΕΙΟ	85
	600	
	750	



2ος ΟΡΟΦΟΣ (σταθμη +6.95)

E2.3

2ος ΟΡΟΦΟΣ		8,5
	ΘΑΛΑΜΟΙ ΜΕΤΑΦΡΑΣΤΩΝ	8,5
	ΘΑΛΑΜΟΙ ΕΛΕΓΧΟΥ ΦΩΤΙΣΜΟΥ ΚΑΙ ΗΧΟΥ	8,5
	ΧΩΡΟΣ DIMMERS	8,5
150	600	
750		

3ος ΟΡΟΦΟΣ (σταθμη +9.60)

E2.4

3ος ΟΡΟΦΟΣ		8,5
	ΓΡΑΦΕΙΟ Α	8,5
	ΓΡΑΦΕΙΟ Β	8,5
	ΓΡΑΦΕΙΟ Γ	8,5
150	600	
750		

4ος ΟΡΟΦΟΣ (σταθμη +12.20)

E2.5

4ος ΟΡΟΦΟΣ		8,5
	ΘΕΡΙΝΟΣ ΚΙΝΗΜΑΤΟΓΡΑΦΟΣ	8,5
	ΚΥΛΙΚΕΙΟ	8,5
	WC ΚΟΙΝΟΥ	8,5
150	600	
750		



ΠΑΡΑΡΤΗΜΑ ΙΙ - Υπ' αριθμ.264/2017 Τεχνική έκθεση-Ενδεικτικός Προϋπολογισμός-Τεχνικές Προδιαγραφές

Εύοσμος 28.11.2017



ΕΛΛΗΝΙΚΗ ΔΗΜΟΚΡΑΤΙΑ
ΝΟΜΟΣ ΘΕΣΣΑΛΟΝΙΚΗΣ
ΔΗΜΟΣ ΚΟΡΔΕΛΙΟΥ-ΕΥΟΣΜΟΥ
 Δ/ΝΣΗ ΜΕΛΕΤΩΝ & ΕΡΓΩΝ
 ΤΜΗΜΑ ΜΕΛΕΤΩΝ & ΕΠΙΒΛΕΨΕΩΝ
 ΤΕΧΝΙΚΩΝ ΕΡΓΩΝ

ΜΕΛΕΤΗ: **«ΠΡΟΜΗΘΕΙΑ ΚΙΝΗΤΩΝ ΚΑΘΙΣΜΑΤΩΝ ΚΑΙ ΚΑΘΙΣΤΙΚΟΥ
 ΓΙΑ ΤΟ ΠΟΛΥΛΕΙΤΟΥΡΓΙΚΟ ΚΕΝΤΡΟ-ΘΕΑΤΡΟ
 ΤΟΥ ΔΗΜΟΥ ΚΟΡΔΕΛΙΟΥ-ΕΥΟΣΜΟΥ»**

Αρ. Μελέτης Τ.Υ.: 16/2017
 Αρ. Μελέτης: 264/2017
 Αρ. Πρωτ.: 64942/2017
 CPV: 39111000-3 Καθίσματα
 39000000-2 Έπιπλα

ΓΕΝΙΚΑ

Με την παρούσα μελέτη προϋπολογισμού 13.452,76 € (με το Φ.Π.Α. 24%) προβλέπεται η προμήθεια κινητών καθισμάτων και ενός καθιστικού για το Πολυλειτουργικό Κέντρο – Θέατρο του Δήμου Κορδελιού-Ευόσμου.

Με την εν λόγω προμήθεια πρόκειται να εξοπλιστεί το Πολυλειτουργικό Κέντρο – Θέατρο του Δήμου Κορδελιού-Ευόσμου, η κατασκευή του οποίου χρηματοδοτήθηκε από το Γ΄ ΚΠΣ (α΄ φάση) και από το ΕΣΠΑ 2007 – 2014 (β΄ φάση). Η προμήθεια είναι απαραίτητη, προκειμένου να λειτουργήσει το Πολυλειτουργικό Κέντρο – Θέατρο του Δήμου Κορδελιού-Ευόσμου με όλες τις προβλεπόμενες από τη μελέτη δυνατότητές του. Έτσι, θα παραδοθεί σε χρήση ως ένα άρτιο λειτουργικά κτίριο για την προαγωγή της πολιτιστικής δράσης και επικοινωνίας των κατοίκων της ευρύτερης περιοχής, καθώς επίσης και για τη διάδοση του τοπικού πολιτιστικού πλούτου, τη βελτίωση της ποιότητας ζωής και του μορφωτικού επιπέδου της τοπικής κοινωνίας.

Η προμήθεια θα γίνει σύμφωνα με την ισχύουσα νομοθεσία και συγκεκριμένα με τις διατάξεις του Ν.4412/16 (ΦΕΚ Α΄ 147/08.08.2016), του Ν.3463/2006 (Δ.Κ.Κ), του Ν.3852/2010 (Πρόγραμμα Καλλικράτης), κτλ.

Η ανάθεση της προμήθειας θα γίνει ανά είδος, στην πλέον συμφέρουσα από οικονομική άποψη προσφορά βάσει τιμής, η οποία θα καλύπτει τις απαιτήσεις της παρούσας μελέτης.

Ο χρόνος παράδοσης όλων των υλικών της προμήθειας, εγκατεστημένα και σε πλήρη λειτουργία, θα ορισθεί με την υπογραφή της Σύμβασης ανάμεσα στο Δήμο και τον Ανάδοχο Προμηθευτή και δεν θα είναι μεγαλύτερος από τρεις (3) μήνες.



Ευρωπαϊκή Ένωση
 Ταμείο Συνοχής
 Κωδικός ΟΠΣ: 5001559 (Κωδ. Απόφασης:3589)



Η χρηματοδότηση της προμήθειας θα γίνει από το ΕΣΠΑ 2014-2020 για το ποσό της δαπάνης χωρίς το ΦΠΑ, σύμφωνα με την με Α.Π.: οικ.10964/20.10.2017 της Ειδικής Γραμματέως Διαχείρισης Τομεακών ΕΠ ΕΤΠΑ και ΤΣ (ΑΔΑ: ΩΗΤΞ465ΧΙ8-ΜΟΟ) και από Δημοτικούς Πόρους για το ποσό του ΦΠΑ.

Γενικά χαρακτηριστικά προμηθευόμενων υλικών:

- Κατασκευασμένα από Εταιρείες αξιόπιστες και ευρέως γνωστές.
- Καινούργια και σύγχρονης κατασκευής.
- Πιστοποιημένα με πιστοποιητικά ποιότητας (ISO 9001:2000 της εταιρείας κατασκευής, CE, EN, κτλ) ή άλλων ισοδύναμων πιστοποιητικών εκδιδόμενα από ανεξάρτητους οργανισμούς, τα οποία να βεβαιώνουν την τήρηση εκ μέρους του προμηθευτή προτύπων εξασφάλισης της ποιότητας.

Υποχρεώσεις αναδόχου προμηθευτή:

- Προμήθεια, φορτοεκφόρτωση, μεταφορά, τοποθέτηση και παράδοση σε άριστη κατάσταση όλων των προμηθευόμενων υλικών.
- Εγγύηση καλής λειτουργίας όλων των προμηθευόμενων υλικών για ένα (1) έτος, με Υπεύθυνη Δήλωση του Προμηθευτή [παρ. 4 του άρθρου 8 του Ν. 1599/1986 (Α' 75), όπως εκάστοτε ισχύει], ο οποίος δεν μπορεί να είναι μικρότερος από ένα (1) έτος και ότι σε όλο αυτό το χρονικό διάστημα, με δική του φροντίδα και δαπάνη θα αντικαθιστά άμεσα κάθε υλικό ή εξάρτημα που θα αποδειχθεί ελαττωματικό ή θα υποστεί βλάβη λόγω κακής ποιότητας ή κακής κατασκευής ή συναρμολόγησης, καθώς και την επισκευή κάθε βλάβης γενικά του υλικού που οφείλεται σε όμοιες αιτίες, σε χρονικό διάστημα όχι μεγαλύτερο των δέκα (10) εργάσιμων ημερών, από την επίσημη ενημέρωσή του από τον Δήμο.

1) ΤΕΧΝΙΚΗ ΕΚΘΕΣΗ

Με την παρούσα μελέτη προβλέπεται η προμήθεια κινητών καθισμάτων και ενός καθιστικού για το Πολυλειτουργικό Κέντρο-Θέατρο του Δήμου Κορδελιού-Ευόσμου.

Η προμήθεια του εξοπλισμού θα γίνει με βασική προϋπόθεση τη συνεχή χρήση, την ασφάλεια, την αντοχή στο χρόνο και την ευχέρεια και οικονομικότητα της συντήρησης.

Όλα τα έπιπλα θα είναι άριστης ποιότητας, κατασκευασμένα από μη τοξικά και επικίνδυνα υλικά και θα προέρχονται από αναγνωρισμένους κατασκευαστές.

Όλα τα έπιπλα θα παραδοθούν στους χώρους που προβλέπονται στο Πολυλειτουργικό Κέντρο – Θέατρο του Δήμου Κορδελιού-Ευόσμου, στην οδό Παρατσίκογλου 2 στην Δημοτική Ενότητα Ελευθερίου-Κορδελιού, συναρμολογημένα και έτοιμα προς χρήση.

Στους χώρους καμαρινιών, βεστιαρίου και πληροφοριών, στους χώρους υποστήριξης του θεάτρου και στο επίπεδο του θερινού κινηματογράφου απαιτούνται διάφορα είδη καθισμάτων, όπως αυτά περιγράφονται παρακάτω.

2) ΤΕΧΝΙΚΕΣ ΠΡΟΔΙΑΓΡΑΦΕΣ

1. Κάθισμα θερινού κινηματογράφου

Το κάθισμα θερινού κινηματογράφου, τύπου σκηνοθέτη, θα πρέπει να είναι κομψό, άνετο, λειτουργικό, με αντοχή στις εξωτερικές συνθήκες περιβάλλοντος (ήλιος, βροχή, ζέστη, κρύο, κτλ.), καθώς και στην καθημερινή χρήση και στο χρόνο. Ο σκελετός θα πρέπει να είναι μεταλλικός (αλουμινίου), με



Ευρωπαϊκή Ένωση
Ταμείο Συνοχής
Κωδικός ΟΠΣ: 5001559 (Κωδ. Απόφασης:3589)



μασίφ ξύλο στα μπράτσα. Η πλάτη και η έδρα θα πρέπει να είναι από πλαστικοποιημένο, διάτρητο ύφασμα υψηλής αντοχής, χρώματος επιλογής της Υπηρεσίας.

2. Κάθισμα θερινού κινηματογράφου με ρύθμιση κλίσης

Το κάθισμα θερινού κινηματογράφου με ρύθμιση κλίσης, τύπου σκηνοθέτη, θα πρέπει να είναι κομψό, άνετο, λειτουργικό, με αντοχή στις εξωτερικές συνθήκες περιβάλλοντος (ήλιος, βροχή, ζέστη, κρύο, κτλ.), καθώς και στην καθημερινή χρήση και στο χρόνο. Ο σκελετός θα πρέπει να είναι μεταλλικός (αλουμινίου), με μασίφ ξύλο στα μπράτσα. Η πλάτη και η έδρα θα πρέπει να είναι από πλαστικοποιημένο, διάτρητο ύφασμα υψηλής αντοχής, χρώματος επιλογής της Υπηρεσίας. Στη βάση του καθίσματος θα πρέπει να υπάρχει ειδικό εξάρτημα για την απόσβεση της κλίσης ή των ανωμαλιών του δαπέδου.

3. Καρέκλα καμαρινιών

Η καρέκλα καμαρινιών, τύπου συνεργασίας, θα πρέπει να είναι κομψή, άνετη, λειτουργική, με αντοχή στην καθημερινή χρήση και στο χρόνο. Με μεταλλικό σκελετό, με μπράτσα, με πλάτη και θέση από κοντραπλακέ, καλυμμένα πλήρως με μαξιλάρι από αφρώδη μαλακό υλικό, με επένδυση ταπετσαρίας, χρώματος επιλογής της Υπηρεσίας.

4. Ανατομικό κάθισμα εργασίας

Το κάθισμα, τύπου εργασίας, θα πρέπει να είναι κομψό, άνετο, λειτουργικό, με αντοχή στην καθημερινή χρήση και στο χρόνο. Με μεταλλική βάση (πεντάνευρο), με ψηλή πλάτη και έδρα από κοντραπλακέ, καλυμμένα πλήρως με παχύ ανατομικό μαξιλάρι από αφρώδη μαλακό υλικό, με επένδυση ταπετσαρίας, χρώματος μαύρο. Τροχήλατο, περιστρεφόμενο, με ρυθμιζόμενο ύψος έδρας, με ρύθμιση προσαρμογής πλάτης, με μεταλλικά μπράτσα και επιφάνεια στήριξης χεριών από ημίσκληρο ανθεκτικό υλικό, χρώματος μαύρο.

5. Καθιστικό αναμονής

Αποτελείται από ένα (1) κάθισμα, τύπου καναπέ, τριών θέσεων και ένα (1) χαμηλό ορθογώνιο τραπεζάκι για εναπόθεση μικροαντικειμένων.

Το κάθισμα θα πρέπει να είναι κομψό, άνετο, λειτουργικό, με αντοχή στην καθημερινή χρήση και στο χρόνο. Ο σκελετός του θα πρέπει να είναι μεταλλικός, από χυτοπρεσσαριστό αλουμίνιο, με κατάλληλα ποδαρικά στήριξης και μπράτσα στα δύο άκρα. Η πλάτη και η έδρα του θα πρέπει να είναι κατασκευασμένο από διάτρητο χαλυβδοέλασμα. Όλα τα μεταλλικά μέρη θα πρέπει είναι βαμμένα με ηλεκτροστατική βαφή, χρώματος γκρι ανοιχτό. Στην έδρα του θα πρέπει να υπάρχει επένδυση με μαξιλαράκι από αφρώδη μαλακό υλικό, με επένδυση συνθετικού υφάσματος, χρώματος επιλογής της Υπηρεσίας.

Το τραπεζάκι θα πρέπει να είναι κομψό, ασφαλές, λειτουργικό, με αντοχή στην καθημερινή χρήση και στο χρόνο. Το τραπεζάκι θα πρέπει να έχει διαστάσεις 120cm X 80cm τουλάχιστον, μεταλλικό σκελετό αλουμινίου και επιφάνεια από γυαλί τύπου ασφαλείας, πάχους τουλάχιστον 6mm. Το ύψος της τελικής επιφάνειάς του δεν θα πρέπει να ξεπερνά τα 50cm.

3) ΕΝΔΕΙΚΤΙΚΟΣ ΠΡΟΫΠΟΛΟΓΙΣΜΟΣ

Ο ενδεικτικός προϋπολογισμός της δαπάνης της προμήθειας αυτής ανέρχεται σε 13.452,76 Ευρώ.

A/A	ΠΕΡΙΓΡΑΦΗ	ΜΟΝ. ΜΕΤΡ.	ΠΟΣΟ-ΤΗΤΑ	ΤΙΜΗ ΜΟΝ.	ΔΑΠΑΝΗ (ΕΥΡΩ)
1	Κάθισμα θερινού κινηματογράφου	τεμ.	70	30,00	2.100,00
2	Κάθισμα θερινού κινηματογράφου με	τεμ.	190	30,00	5.700,00



Ευρωπαϊκή Ένωση
Ταμείο Συνοχής
Κωδικός ΟΠΣ: 5001559 (Κωδ. Απόφασης:3589)



	ρύθμιση κλίσης				
3	Καρέκλα καμαρινιών	τεμ.	22	55,50	1.221,00
4	Ανατομικό κάθισμα εργασίας	τεμ.	11	112,00	1.232,00
5	Καθιστικό αναμονής	τεμ.	1	596,00	596,00
ΜΕΡΙΚΟ ΣΥΝΟΛΟ					10.849,00
Φ.Π.Α. 24%					2.603,76
ΣΥΝΟΛΟ ΠΡΟΜΗΘΕΙΑΣ					13.452,76

Συντάχθηκε	Ελέγχθηκε Η Προϊσταμένη του Τμήματος	Θεωρήθηκε Η Προϊσταμένη της Διεύθυνσης
Γεώργιος Μακρίδης Μηχανολόγος Μηχανικός με Α΄ Βαθμό	Σαβίνα Σταυρούλη Πολιτικός Μηχανικός με Α΄ Βαθμό	Γερακίνα Παπαδοπούλου Πολιτικός Μηχανικός με Α΄ Βαθμό



ΠΑΡΑΡΤΗΜΑ ΙΙΙ - Υπ' αριθμ.265/2017 Τεχνική έκθεση-Ενδεικτικός Προϋπολογισμός-Τεχνικές Προδιαγραφές

Εύοσμος 28.11.2017



ΕΛΛΗΝΙΚΗ ΔΗΜΟΚΡΑΤΙΑ
ΝΟΜΟΣ ΘΕΣΣΑΛΟΝΙΚΗΣ
ΔΗΜΟΣ ΚΟΡΔΕΛΙΟΥ-ΕΥΟΣΜΟΥ
 Δ/ΝΣΗ ΜΕΛΕΤΩΝ & ΕΡΓΩΝ
 ΤΜΗΜΑ ΜΕΛΕΤΩΝ & ΕΠΙΒΛΕΨΕΩΝ
 ΤΕΧΝΙΚΩΝ ΕΡΓΩΝ

ΜΕΛΕΤΗ: «ΠΡΟΜΗΘΕΙΑ ΕΞΟΠΛΙΣΜΟΥ ΟΠΤΙΚΟ-ΑΚΟΥΣΤΙΚΗΣ ΕΓΚΑΤΑΣΤΑΣΗΣ ΓΙΑ ΤΟ ΠΟΛΥΛΕΙΤΟΥΡΓΙΚΟ ΚΕΝΤΡΟ-ΘΕΑΤΡΟ ΤΟΥ ΔΗΜΟΥ ΚΟΡΔΕΛΙΟΥ-ΕΥΟΣΜΟΥ»

Αρ. Μελέτης Τ.Υ.: 2/2017
 Αρ. Μελέτης: 265/2017
 Αρ. Πρωτ.: 64943/2017
 CPV: 32321200-1 Οπτικοακουστικός εξοπλισμός

ΓΕΝΙΚΑ

Με την παρούσα μελέτη προϋπολογισμού 300.000,00 € (με το Φ.Π.Α. 24%) προβλέπεται η προμήθεια και η εγκατάσταση εξοπλισμού οπτικο-ακουστικής εγκατάστασης, για τη διοργάνωση πολιτιστικών και λοιπών εκδηλώσεων (θεατρικές παραστάσεις, κινηματογραφικές προβολές, ομιλίες, διαλέξεις, συνέδρια, μουσικοχορευτικές εκδηλώσεις, συναυλίες μικρών συγκροτημάτων, κτλ) στο Πολυλειτουργικό Κέντρο – Θέατρο του Δήμου Κορδελιού-Ευόσμου.

Με την εν λόγω προμήθεια πρόκειται να εξοπλιστεί το Πολυλειτουργικό Κέντρο – Θέατρο του Δήμου Κορδελιού-Ευόσμου, η κατασκευή του οποίου χρηματοδοτήθηκε από το Γ΄ ΚΠΣ (α΄ φάση) και από το ΕΣΠΑ 2007 – 2014 (β΄ φάση). Η προμήθεια είναι απαραίτητη, προκειμένου να λειτουργήσει το Πολυλειτουργικό Κέντρο – Θέατρο του Δήμου Κορδελιού-Ευόσμου με όλες τις προβλεπόμενες από τη μελέτη δυνατότητές του. Έτσι, θα παραδοθεί σε χρήση ως ένα άρτιο λειτουργικά κτίριο για την προαγωγή της πολιτιστικής δράσης και επικοινωνίας των κατοίκων της ευρύτερης περιοχής, καθώς επίσης και για τη διάδοση του τοπικού πολιτιστικού πλούτου, τη βελτίωση της ποιότητας ζωής και του μορφωτικού επιπέδου της τοπικής κοινωνίας.

Η προμήθεια θα γίνει σύμφωνα με την ισχύουσα νομοθεσία και συγκεκριμένα με τις διατάξεις του Ν.4412/16 (ΦΕΚ Α΄ 147/08.08.2016), του Ν.3463/2006 (Δ.Κ.Κ), του Ν.3852/2010 (Πρόγραμμα Καλλικράτης), κτλ.

Η ανάθεση της προμήθειας θα γίνει για το σύνολο των ειδών, στην πλέον συμφέρουσα από οικονομική άποψη προσφορά βάσει τιμής, η οποία θα καλύπτει τις απαιτήσεις της παρούσας μελέτης.

Ο χρόνος παράδοσης όλων των υλικών της προμήθειας, εγκατεστημένα και σε πλήρη λειτουργία, θα ορισθεί με την υπογραφή της Σύμβασης ανάμεσα στο Δήμο και τον Ανάδοχο Προμηθευτή και δεν θα είναι μεγαλύτερος από τρεις (3) μήνες.



Ευρωπαϊκή Ένωση
 Ταμείο Συνοχής
 Κωδικός ΟΠΣ: 5001559 (Κωδ. Απόφασης:3589)



Η χρηματοδότηση της προμήθειας θα γίνει από το ΕΣΠΑ 2014-2020 για το ποσό της δαπάνης χωρίς το ΦΠΑ, σύμφωνα με την με Α.Π.: οικ.10964/20.10.2017 της Ειδικής Γραμματέως Διαχείρισης Τομεακών ΕΠ ΕΤΠΑ και ΤΣ (ΑΔΑ: ΩΗΤΞ465ΧΙ8-ΜΟΟ) και από Δημοτικούς Πόρους για το ποσό του ΦΠΑ.

Γενικά χαρακτηριστικά προμηθευόμενων υλικών:

- Κατασκευασμένα από Εταιρείες αξιόπιστες και ευρέως γνωστές.
- Καινούργια και σύγχρονης κατασκευής.
- Πιστοποιημένα με πιστοποιητικά ποιότητας (ISO 9001:2000 της εταιρείας κατασκευής, CE, EN, κτλ) ή άλλων ισοδύναμων πιστοποιητικών εκδιδόμενα από ανεξάρτητους οργανισμούς, τα οποία να βεβαιώνουν την τήρηση εκ μέρους του προμηθευτή προτύπων εξασφάλισης της ποιότητας.

Υποχρεώσεις αναδόχου προμηθευτή:

- **Προμήθεια, φορτοεκφόρτωση, μεταφορά, εγκατάσταση και παράδοση σε πλήρη λειτουργία όλων των προμηθευόμενων υλικών.**

Ο προμηθευτής των υλικών θα εγκαταστήσει, θα συνδέσει και θα παραδώσει όλο τον εξοπλισμό οπτικο-ακουστικής εγκατάστασης σε πλήρη λειτουργία στο Πολυλειτουργικό Κέντρο – Θέατρο του Δήμου Κορδελιού-Ευόσμου.

Για τον λόγο αυτό οι υποψήφιοι προμηθευτές κατά την προσφορά τους, αφού συγκεντρώσουν όλα τα απαραίτητα στοιχεία σχεδιασμού, θα παρουσιάσουν πλήρως σε Σχέδια (κατόψεις, λεπτομέρειες, κτλ) την εγκατάσταση του εξοπλισμού, αναλύοντας κάθε επιλογή τους, παραθέτοντας πλήρη μεγέθη και δεδομένα για κάθε εξάρτημα και συσκευή που προτείνεται.

Εννοείται ότι για τυχόν απόκλιση από τις προδιαγραφές, θα υπάρχει ολοκληρωμένη αιτιολόγηση για την προτεινόμενη λύση και πλήρης τεκμηρίωση των πλεονεκτημάτων που παρουσιάζει, ώστε αυτή να εξετασθεί από την Επιτροπή Διαγωνισμού. Προσφορές με προτεινόμενες τεχνικές λύσεις που δεν καλύπτουν τις ελάχιστες προδιαγραφές του παρόντος τεύχους απορρίπτονται από την Επιτροπή Διαγωνισμού ως απαράδεκτες.

Ενδεικτικά αναφέρονται παρακάτω τα ελάχιστα που πρέπει να περιλαμβάνει ο ΦΑΚΕΛΟΣ ΤΕΧΝΙΚΗΣ ΠΡΟΣΟΦΡΑΣ των υποψήφιων προμηθευτών:

- 1) Σχέδια (κατόψεις, λεπτομέρειες, κτλ) με την εγκατάσταση των προμηθευόμενων υλικών του εξοπλισμού στο Πολυλειτουργικό Κέντρο-Θέατρο του Δήμου Κορδελιού-Ευόσμου.
 - 2) Αναλυτικό κατάλογο των προσφερόμενων υλικών της προμήθειας, με πλήρη τεχνικά στοιχεία και τεχνικές περιγραφές, συνοδευόμενο από έντυπα κατασκευαστή με τεχνικά χαρακτηριστικά, εγκρίσεις, πιστοποιήσεις, εγχειρίδια εγκατάστασης, λειτουργίας, συντήρησης, διαφημιστικά φυλλάδια, κτλ.
 - 3) Πλήρη περιγραφή όλων των δυνατοτήτων και των επί μέρους λειτουργιών των προσφερόμενων υλικών, στην Ελληνική γλώσσα.
 - 4) Οποιοδήποτε άλλο στοιχείο, κατά την κρίση του διαγωνιζόμενου, το οποίο μπορεί να συμβάλει στην πληρέστερη παρουσίαση της προσφοράς του.
- **Εγγύηση καλής λειτουργίας όλων των προμηθευόμενων υλικών για ένα (1) έτος**, με Υπεύθυνη Δήλωση του Προμηθευτή [παρ. 4 του άρθρου 8 του Ν. 1599/1986 (Α'75), όπως εκάστοτε ισχύει], ο οποίος δεν μπορεί να είναι μικρότερος από ένα (1) έτος και ότι σε όλο αυτό το χρονικό διάστημα, με δική του φροντίδα και δαπάνη θα αντικαθιστά άμεσα κάθε υλικό ή εξάρτημα που θα αποδειχθεί ελαττωματικό ή θα υποστεί βλάβη λόγω κακής ποιότητας ή κακής κατασκευής ή συναρμολόγησης ή σύνδεσης, καθώς και την επισκευή κάθε βλάβης γενικά του υλικού που οφείλεται σε όμοιες αιτίες, σε χρονικό διάστημα όχι μεγαλύτερο των δέκα (10) εργάσιμων ημερών, από την επίσημη ενημέρωσή του από τον Δήμο. Επιπλέον, ο Προμηθευτής είναι υποχρεωμένος να ενημερώσει το Δήμο για τυχόν εγγυήσεις, που παρέχονται από τον κατασκευαστή τους κατευθείαν στον αγοραστή και καλύπτουν πλήρως ή μερικώς προμηθευόμενα υλικά, για χρονικό διάστημα μεγαλύτερο του ενός (1) έτους.



Ευρωπαϊκή Ένωση
Ταμείο Συνοχής
Κωδικός ΟΠΣ: 5001559 (Κωδ. Απόφασης:3589)



- **Εξυπηρέτηση μετά την πώληση (after sales service)**, με Υπεύθυνη Δήλωση του Προμηθευτή [παρ. 4 του άρθρου 8 του Ν. 1599/1986 (Α' 75), όπως εκάστοτε ισχύει], δηλαδή την τεχνική υποστήριξη που θα παρέχει προς τον Δήμο, όπως: επίδειξη λειτουργίας συστημάτων, εκπαίδευση προσωπικού του Δήμου, παροχή τεχνικής βοήθειας, κτλ. για τη σωστή και εύρυθμη λειτουργία των υλικών της προμήθειας, καθώς και τη χρονική διάρκεια αυτής, που δεν μπορεί να είναι μικρότερη από δύο (2) έτη.

1) ΤΕΧΝΙΚΗ ΕΚΘΕΣΗ

Με την παρούσα μελέτη προβλέπεται η προμήθεια εξοπλισμού οπτικο-ακουστικής εγκατάστασης, για τη διοργάνωση πολιτιστικών και λοιπών εκδηλώσεων (θεατρικές παραστάσεις, κινηματογραφικές προβολές, ομιλίες, διαλέξεις, συνέδρια, μουσικοχορευτικές εκδηλώσεις, συναυλίες μικρών συγκροτημάτων, κτλ) στο Πολυλειτουργικό Κέντρο – Θέατρο του Δήμου Κορδελιού-Ευόσμου. Πιο συγκεκριμένα θα γίνει η προμήθεια:

- 1) Ενός συστήματος ενίσχυσης ήχου** (ενισχυτές, κονσόλες, μικρόφωνα, ηχεία, μικρο-εξαρτήματα, καλωδιώσεις, κτλ.), το οποίο θα καλύπτει τις ακουστικές ανάγκες όλων των πολιτιστικών και λοιπών εκδηλώσεων, που θα πραγματοποιούνται στη θεατρική αίθουσα και στο θερινό κινηματογράφο του κτιρίου.

Για την αίθουσα του θεάτρου θα ισχύουν οι συνθήκες:

Το σύστημα ενίσχυσης ήχου θα καλύπτει τις απαραίτητες λειτουργίες του κτιρίου, δηλ. κινηματογραφικές προβολές με πολυκάναλο ήχο, θεατρικές παραστάσεις, ομιλίες, διαλέξεις, συνέδρια, μουσικοχορευτικές εκδηλώσεις, συναυλίες μικρών συγκροτημάτων (ελληνικής, παραδοσιακής, ROCK μουσικής), κτλ.

Η εγκατάσταση του συστήματος στην αίθουσα θα καλύπτει κυρίως την απόδοση κινηματογραφικών έργων με όλα τα συστήματα ήχου DOLBY (stereo, αναλογικό 4+1, ψηφιακό 5+1, κτλ).

Για το σκοπό αυτό, θα εγκατασταθούν στα δεξιά και αριστερά της οθόνης και σε ύψος 5m περίπου από το δάπεδο της σκηνής, τέσσερα κύρια ηχεία που αντιστοιχούν στο δεξί και αριστερό κανάλι (LEFT, RIGHT) του συστήματος DOLBY.

Τα κεντρικά ηχεία (CENTER) θα φέρουν τροχούς κύλισης για την μεταφορά και τοποθέτησή τους σε διαφορετικά σημεία επί της σκηνής ανάλογα με το είδος της εκδήλωσης. Σε κινηματογραφικές προβολές θα τοποθετούνται στο κέντρο και πίσω από την οθόνη, ενώ σε θεατρικές παραστάσεις θα τοποθετούνται πίσω από τα παρασκήνια και θα καλύπτουν επικουρικά σκηνικά εφέ βάθους ή πίσω εφέ (καταιγιδές, ήχο τράινου κτλ). Σε συναυλίες θα χρησιμοποιούνται σαν επιπλέον κύρια ηχεία.

Τα δύο ηχεία χαμηλών συχνοτήτων (SUBWOOFER) θα φέρουν επίσης τροχούς κύλισης για την μεταφορά και τοποθέτησή τους σε διαφορετικά σημεία επί της σκηνής ανάλογα με το είδος της εκδήλωσης. Σε κινηματογραφικές προβολές θα τοποθετούνται δεξιά και αριστερά πίσω από την οθόνη, ενώ σε θεατρικές παραστάσεις θα τοποθετείται πίσω από τα παρασκήνια και θα καλύπτουν επικουρικά σκηνικά εφέ βάθους ή πίσω εφέ (κεραυνοί κ.λ.π). Σε συναυλίες θα χρησιμοποιούνται σαν ηχεία χαμηλών συχνοτήτων.

Σύμφωνα με τις προδιαγραφές DOLBY το κάθε ένα από τα ανωτέρω τρία κύρια ηχεία θα δίνει στάθμη τουλάχιστον 85db, ενώ το ηχείο SUBWOOFER θα δίνει στάθμη τουλάχιστον 95db, σε απόσταση 2/3 του μήκους της αίθουσας.

Για τα δύο περιφερειακά κανάλια (SURROUND) θα εγκατασταθούν οκτώ συνολικά ηχεία ως εξής: Στην πλατεία θα τοποθετηθούν δύο ηχεία στον δεξιό τοίχο και δύο στον αριστερό τοίχο σε ύψος περίπου 3m, ενώ δύο ηχεία στα δεξιά και δύο στα αριστερά θα τοποθετηθούν στον πίσω τοίχο της αίθουσας. Με αυτόν



τον τρόπο κάθε κανάλι SURROUND θα οδηγεί τέσσερα ηχεία τα οποία θα έχουν περίπου ίσες αποστάσεις μεταξύ τους.

Σύμφωνα με τις προδιαγραφές DOLBY το κάθε κανάλι SURROUND θα δίνει στο κέντρο της αίθουσας στάθμη τουλάχιστον 85db.

Το κάθε ένα από τα τρία κύρια ηχεία θα οδηγείται από ανεξάρτητο τελικό ενισχυτή stereo τουλάχιστον 2x800W, καθώς και από την αντίστοιχη ηλεκτρονική μονάδα ελέγχου και ακρόασης των ηχείων. Το ένα κανάλι του ενισχυτή θα οδηγεί την μονάδα χαμηλών συχνοτήτων, ενώ το άλλο κανάλι θα οδηγεί την μονάδα μεσαίων και υψηλών συχνοτήτων (σύστημα διενίσχυσης).

Τα δύο ηχεία χαμηλών συχνοτήτων θα οδηγούνται από τα δύο κανάλια ενός ενισχυτή stereo τουλάχιστον 2x1000W. Για την προστασία των ηχείων θα παρεμβάλλεται low pass filter και compressor-limiter από την ψηφιακή μονάδα συνδέσεων εισόδων εξόδων.

Τα οκτώ περιφερειακά ηχεία θα οδηγούνται από δύο τελικούς ενισχυτές stereo τουλάχιστον 2x500W.

Με το σύστημα αυτό των ηχείων θα καλύπτονται κυρίως κινηματογραφικές προβολές και συναυλίες, ενώ ομιλίες, διαλέξεις και συνέδρια θα καλύπτονται από τα δύο κύρια ηχεία (LEFT, RIGHT), τα οποία θα συνδέονται με την ψηφιακή κονσόλα μίξης ήχου.

Σε συναυλίες ή μουσικοχορευτικές εκδηλώσεις, θα χρησιμοποιούνται σαν monitor σκηνής, τρία αυτοενισχυόμενα ηχεία δύο δρόμων ισχύος τουλάχιστον 400W.

Η ψηφιακή κονσόλα μίξης ήχου θα εγκατασταθεί στο χώρο ελέγχου και θα συνδέεται με την σκηνή μέσω των καλωδίων MULTI και MIC. Η κονσόλα θα διαθέτει 24 εισόδους μικροφώνων ή γραμμών με δυνατότητες τροφοδοσίας PHANTOM SUPPLY για πυκνωτικά μικρόφωνα και τουλάχιστον 2 εισόδους επιλεγόμενες STEREO. Το μέγεθος και η δομή της κονσόλας θα δίνει πολλές δυνατότητες για χρήση της αίθουσας σε θεατρικές παραστάσεις, σχολικές εκδηλώσεις, χορωδίες, χορευτικές εκδηλώσεις, ηχογραφήσεις παραστάσεων, κτλ.

Στα συνέδρια, ομιλίες και συναυλίες η φορητή κονσόλα μίξης ήχου θα δύναται να τοποθετηθεί στην πλατεία κοντά στην σκηνή, και θα συνδέεται με την σκηνή και τον χώρο ελέγχου μέσω φορητών καλωδίων MULTI και MIC.

Δύο κυτία συνδέσεων (με 16 θηλυκές και 8 αρσενικές υποδοχές XLR) θα εγκατασταθούν δεξιά και αριστερά της σκηνής, συνδεδεμένα με πολυκαλώδια MULTI 16 ζευγών, ή μέσω άλλου τύπου καλωδίου (όπως π.χ. Cat.5) τα οποία θα καταλήγουν στον χώρο ελέγχου ήχου, με τα κατάλληλα βύσματα.

Η ψηφιακή μονάδα συνδέσεων θα είναι 16 εισόδων και 16 εξόδων με δυνατότητα σε κάθε είσοδο και έξοδο ρυθμίσεων DSP, matrix, compressor, limiter, equalizer, crossover, filter, generator, κτλ. Θα τοποθετηθεί σε ερμάριο RACK 19" και θα συνδεθεί με την μονάδα αποκωδικοποίησης DOLBY, με τις εξόδους της κονσόλας μίξης ήχου και με τους ενισχυτές των ηχείων.

Η ψηφιακή μονάδα συνδέσεων θα συνοδεύεται από κατάλληλο χειριστήριο (control panel) και λογισμικό ρυθμίσεων (software). Η τροποποίηση του συστήματος ενίσχυσης του ήχου για τα διαφορετικά είδη παραστάσεων θα γίνεται απλά με την επιλογή των αποθηκευμένων ρυθμίσεων της ψηφιακής μονάδας συνδέσεων μέσω ενός περιστροφικού επιλογέα του control panel.

Η κονσόλα μίξης ήχου, θα μπορεί ανάλογα με την εκδήλωση να οδηγήσει οποιοδήποτε από τα κανάλια του ήχου, μέσω της ψηφιακής μονάδας συνδέσεων.

Τα τέσσερα δυναμικά, τα δύο πυκνωτικά και τα δύο ασύρματα μικρόφωνα θα εξυπηρετούν θεατρικές παραστάσεις, μουσικοχορευτικές εκδηλώσεις, συναυλίες μικρών συγκροτημάτων, κτλ, αλλά και επίσης ομιλίες, διαλέξεις, συνέδρια, όταν δεν θα χρησιμοποιείται το συνεδριακό σύστημα.

Οι μονάδες αναπαραγωγής και εγγραφής δίσκων CD, εγγραφής και εγγραφής αναπαραγωγής σε κάρτες μνήμης, θα χρησιμοποιούνται για μουσική υπόκρουση. Με αυτές τις μονάδες θα είναι δυνατή η ηχογράφηση και η διατήρηση αρχείου των διαφόρων εκδηλώσεων.

Η ψηφιακή μονάδα πολυεφέ θα εξυπηρετεί απόλυτα τις απαιτήσεις των εκδηλώσεων για ηχητικά εφέ (ηχώ, βάθος, αντίλαλος, κτλ). Η ψηφιακή μονάδα πολυεφέ μπορεί να προσφέρεται είτε αυτόνομη



συσκευή, είτε ενσωματωμένη στην κονσόλα.

Οι ενισχυτές θα τοποθετηθούν σε ένα RACK 19'' ύψους 24U και οι διάφορες περιφερειακές μονάδες θα τοποθετηθούν σε δεύτερο RACK 19'' ύψους 24U αφήνοντας κενές θέσεις για πιθανά πρόσθετα μηχανήματα.

Η κονσόλα μίξης ήχου και το RACK με τις διάφορες περιφερειακές μονάδες θα εγκατασταθούν και συνδεθούν στο χώρο ελέγχου, ενώ το RACK των ενισχυτών θα τοποθετηθεί στην άκρη των παρασκηνίων, για να μειωθεί το μήκος των καλωδιώσεων ηχείων στο ελάχιστο δυνατόν.

Για την ηλεκτρική τροφοδοσία όλων των μηχανημάτων θα εγκατασταθεί εντός του χώρου ελέγχου ηλεκτρικός πίνακας διανομής μονοφασικός με ξεχωριστό καλώδιο γείωσης, μόνο για τα μηχανήματα ηλεκτροακουστικής. Οι ρευματοδότες αυτού του πίνακα θα είναι κόκκινου χρώματος και θα εγκατασταθούν σε όλα τα σημεία τροφοδοσίας των μηχανημάτων (χώρος ελέγχου και παρασκήνια).

Για το χώρο του θερινού κινηματογράφου θα ισχύουν οι συνθήκες:

Θα φέρει φορητό σύστημα ενίσχυσης του ήχου, κατάλληλο για κινηματογραφικές προβολές με πολυκάναλο ήχο, ομιλίες, διαλέξεις, συνέδρια, μουσικοχορευτικές εκδηλώσεις, συναυλίες μικρών συγκροτημάτων, κτλ.

Η χρήση πολλών μονάδων θα είναι κοινή και για τους δύο χώρους (φορητή κονσόλα μίξης ήχου, αυτοενισχυόμενα ηχεία, μικρόφωνα, ακουστικά, μονάδες εγγραφής-αναπαραγωγής, μονάδα πολυεφέ, κτλ).

Για το σκοπό αυτό, θα τοποθετηθούν δύο αυτοενισχυόμενα ηχεία τουλάχιστον 500W στα δεξιά και αριστερά της οθόνης, που αντιστοιχούν στο δεξί και αριστερό κανάλι (LEFT, RIGHT) του συστήματος DOLBY. Στα ίδια σημεία θα υπάρχει τροφοδοσία 230V και οι απολήξεις των καλωδίων LINE.

Το τρίτο αυτοενισχυόμενο ηχείο τουλάχιστον 500W θα τοποθετηθεί σε διαφορετικά σημεία επί της σκηνής ανάλογα με το είδος της παράστασης. Σε κινηματογραφικές προβολές θα τοποθετείται στο κέντρο και πίσω από την οθόνη (CENTER), ενώ σε θεατρικές παραστάσεις θα τοποθετείται πίσω από τα παρασκήνια και θα καλύπτει επικουρικά σκηνικά εφέ βάθους ή πίσω εφέ (καταιγίδες, ήχο τραίνου, κτλ). Σε συναυλίες θα χρησιμοποιείται σαν επιπλέον κύριο ηχείο. Στα ίδιο σημείο θα υπάρχει τροφοδοσία 230V και η απόληξη του καλωδίου LINE.

Για τα δύο περιφερειακά κανάλια (SURROUND), θα τοποθετηθούν τέσσερα συνολικά αυτοενισχυόμενα ηχεία τουλάχιστον 300W, επάνω σε τέσσερες επιδαπέδιες βάσεις ηχείων ως εξής: Δύο ηχεία στην δεξιά πλευρά και δύο στην αριστερή πλευρά σε ύψος περίπου 2m. Με αυτόν τον τρόπο κάθε κανάλι SURROUND θα οδηγεί δύο ηχεία. Στα ίδια σημεία θα υπάρχει τροφοδοσία 230V και οι απολήξεις των καλωδίων LINE.

Τέλος, για την ολοκλήρωση του συστήματος DOLBY, θα τοποθετηθούν δύο αυτοενισχυόμενα ηχεία χαμηλών συχνοτήτων (SUBWOOFER) ισχύος τουλάχιστον 500W, δεξιά και αριστερά της οθόνης. Στα ίδια σημεία θα υπάρχει τροφοδοσία 230V και οι απολήξεις των καλωδίων LINE.

Με το σύστημα αυτό των ηχείων θα καλύπτονται κυρίως κινηματογραφικές προβολές και συναυλίες, ενώ άλλες εκδηλώσεις θα καλύπτονται από τα τρία κύρια ηχεία (LEFT, CENTER, RIGHT), τα οποία θα συνδέονται με την κονσόλα μίξης ήχου.

Οι στάθμες όλων των ηχείων θα είναι λίγο χαμηλότερες από τις προδιαγραφές DOLBY, έτσι ώστε να μη υπάρχουν διαμαρτυρίες ηχορύπανσης από τους περιοίκους.

Η θέση τοποθέτησης και σύνδεσης της φορητής κονσόλας ήχου θα είναι στο θάλαμο προβολής. Σε κατάλληλο σημείο θα εγκατασταθεί ανθυγρά μεταλλικό ερμάριο, όπου θα φυλάσσονται οι απολήξεις του καλωδίων MULTI 12 για σύνδεση με τη φορητή κονσόλα, ελεύθερου μήκους τουλάχιστον 2m με τα αντίστοιχα βύσματα συνδέσεων. Στο ίδιο σημείο θα υπάρχει τροφοδοσία 230V.

Ένα κουτί συνδέσεων (με 8 θηλυκές + 4 αρσενικές υποδοχές XLR) θα εγκατασταθεί στη σκηνή, συνδεδεμένο με πολυκαλώδιο MULTI 12 ζευγών, τα οποία θα καταλήγουν στο θάλαμο προβολής. Το κουτί συνδέσεων θα βρίσκεται επίσης σε δεύτερο ανθυγρά μεταλλικό ερμάριο. Στο ίδιο ερμάριο θα αποθηκεύονται και οι απολήξεις των καλωδίων LINE για την σύνδεση των κύριων ηχείων.



Ευρωπαϊκή Ένωση
Ταμείο Συνοχής
Κωδικός ΟΠΣ: 5001559 (Κωδ. Απόφασης:3589)



Στο φορητό ερμάριο RACK θα τοποθετούνται οι απαραίτητες ηλεκτρονικές μονάδες για τη μεταφορά σύνδεση και λειτουργία με την φορητή κονσόλα μίξης ήχου.

2) Ενός συνεδριακού συστήματος (μονάδα, μικρόφωνα, βιντεοπροβολέας, οθόνη, μικρο-εξαρτήματα, καλωδιώσεις, κτλ.), το οποίο θα καλύπτει τις ανάγκες για τη διεξαγωγή συνεδρίων, ομιλιών, συμβουλίων, σεμιναρίων, κτλ.

Το σύστημα θα είναι ψηφιακό και σύμφωνο με όλους τους ισχύοντες κανονισμούς και πρότυπα για εξοπλισμό αυτού του τύπου και ειδικότερα με το πρότυπο ISO 2603 και τις ελάχιστες απαιτήσεις του IEC 60914 για τον συνεδριακό εξοπλισμό.

Το σύστημα θα διαθέτει δεκαεπτά (17) επιτραπέζια μικρόφωνα, για την εξυπηρέτηση των μελών του προεδρείου και των συνέδρων (στο χώρο σκηνης-παρασκηνίων), καθώς και πέντε (5) ασύρματα μικρόφωνα χειρός, για την εξυπηρέτηση των ακροατών (στο χώρο αίθουσας θεάτρου 320 θέσεων).

Το σύστημα θα συνδεθεί με το σύστημα ενίσχυσης ήχου, για τη μετάδοση της ομιλίας από τα ηχεία της αίθουσας θεάτρου.

Η εγγραφή των πρακτικών των συνεδρίων, ομιλιών, συμβουλίων, σεμιναρίων, κτλ, θα γίνεται σε ειδική επαγγελματική συσκευή, η οποία θα μπορεί να συνδεθεί με ηλεκτρονικό υπολογιστή μέσω θύρας USB.

Επίσης, για την προβολή από τους συνέδρους παρουσιάσεων, εικόνων, ταινιών, κτλ, (από φορητό υπολογιστή ή από DVD player), το σύστημα θα διαθέτει ένα φορητό βιντεοπροβολέα και οθόνη προβολής.

Λαμβάνοντας υπόψη ότι το κτίριο θα χρησιμοποιείται βασικά ως θέατρο, ενώ η χρήση του ως Συνεδριακό Κέντρο είναι δευτερεύουσα, όλος ο εξοπλισμός του συνεδριακού συστήματος θα παραμένει αποθηκευμένος και θα εγκαθίσταται μόνο όταν αυτό είναι απαραίτητο.

3) Ενός μεταφραστικού συστήματος (μονάδα, χειριστήρια, πομπός, κεραίες, δέκτες, μικρο-εξαρτήματα, καλωδιώσεις, κτλ.), το οποίο θα καλύπτει τις ανάγκες για τη μετάφραση της ομιλίας του ομιλητή και την μετάδοσή της στο ακροατήριο.

Το σύστημα θα είναι ψηφιακό και σύμφωνο με όλους τους ισχύοντες κανονισμούς και τα πρότυπα για εξοπλισμό αυτού του τύπου.

Το σύστημα θα έχει τη δυνατότητα ταυτόχρονης μετάφρασης σε τέσσερις γλώσσες, πλέον της γλώσσας του ομιλητή.

Η ομιλία κάθε ομιλητή (προεδρείο ή σύνεδρος ή ακροατής) θα μεταδίδεται προς τους μεταφραστές, που θα βρίσκονται στους δύο θαλάμους μετάφρασης και θα μεταφράζουν ταυτόχρονα ο καθένας σε διαφορετική γλώσσα την ομιλία.

Κάθε χώρος θαλάμου μετάφρασης θα έχει δυνατότητα για δύο μεταφραστές δηλ. θα παρέχει δύο ζεύγη ακουστικών κεφαλής με μικρόφωνο και δύο ανεξάρτητα επιτραπέζια χειριστήρια.

Οι μεταφράσεις θα μεταδίδονται από τα μικρόφωνα των μεταφραστών και μέσω του ασύρματου συστήματος προς όλους του συνέδρους μέσω των ακουστικών δεκτών. Κάθε σύνεδρος θα έχει, μέσω του ακουστικού του δέκτη, τη δυνατότητα επιλογής της μεταφραζόμενης γλώσσας για να ακούσει τον ομιλητή.

Η εγγραφή των πρακτικών όλων των μεταφράσεων θα γίνεται σε ειδική επαγγελματική συσκευή, η οποία θα μπορεί να συνδεθεί με ηλεκτρονικό υπολογιστή μέσω θύρας USB.

4) Ενός συστήματος ψηφιακής προβολής (ψηφιακός προβολέας, μονάδα DOLBY, οθόνη προβολής, μικρο-εξαρτήματα, καλωδιώσεις, κτλ.), το οποίο θα καλύπτει τις ανάγκες για την προβολή κινηματογραφικών ταινιών στο πρότυπο DCI (Digital Cinema Initiatives) με πολυκάναλο ήχο, που θα πραγματοποιούνται στη θεατρική αίθουσα και στο θερινό κινηματογράφο του κτιρίου.

Το σύστημα θα έχει τη δυνατότητα αναπαραγωγής ψηφιακών αρχείων (JPEG 2000, MPEG-2) από διακομιστή (Server) εικόνας-ήχου για εφαρμογές digital cinema υψηλών απαιτήσεων. Ο διακομιστής θα συνεργάζεται με ψηφιακό προβολέα υψηλών προδιαγραφών και μονάδα αποκωδικοποίησης DOLBY, για



Ευρωπαϊκή Ένωση
Ταμείο Συνοχής
Κωδικός ΟΠΣ: 5001559 (Κωδ. Απόφασης:3589)



την επίτευξη του βέλτιστου αποτελέσματος εικόνας και ήχου. Ο διακομιστής – αναπαραγωγέας των ταινιών του ψηφιακού κινηματογράφου είναι δυνατό να παραδοθεί ενσωματωμένος στον ψηφιακό προβολέα.

Όλος ο εξοπλισμός θα εγκατασταθεί στο χώρο ελέγχου φωτισμού του control room, ενώ θα υπάρχει η δυνατότητα να αποσυναρμολογείται, να μεταφέρεται και να εγκαθίσταται στο θάλαμο προβολής του θερινού κινηματογράφου.

Στην αίθουσα, η μονάδα αποκωδικοποίησης θα συνδέεται με τους ενισχυτές και τα ηχεία μέσω του συστήματος ενίσχυσης ήχου, ενώ στο θερινό κινηματογράφο θα συνδέεται απευθείας με αυτοενισχυόμενα ηχεία.

Η οθόνη της αίθουσας θεάτρου θα είναι διάτρητη, λευκή ματ, διαστάσεων 9x5m περίπου και θα είναι στερεωμένη σε σταθερό μεταλλικό πλαίσιο αναρτημένο στο πρώτο σταγγόνι, μετά την αυλαία, έτσι ώστε να είναι εύκολη η απόκρυψη της οθόνης στον πύργο σκηνής. Λόγω της ειδικής τοποθέτησής της, η οθόνη αυτή θα κατασκευασθεί από τον ανάδοχο κατασκευής των μηχανισμών σκηνής, οπότε δεν αποτελεί αντικείμενο της παρούσας προμήθειας.

Αντίθετα, η οθόνη του θερινού κινηματογράφου, η οποία θα είναι στερεωμένη σε σταθερό μεταλλικό πλαίσιο και θα τοποθετηθεί εξωτερικά σε απόσταση 20m περίπου απέναντι από το θάλαμο προβολής του κτιρίου, αποτελεί αντικείμενο της παρούσας προμήθειας. Η οθόνη αυτή πρέπει να έχει την επιφάνεια προβολής λευκού χρώματος, ενώ η πίσω επιφάνειά της πρέπει να είναι μαύρη, για να μη τη διαπερνάει το φως του περιβάλλοντος (σελήνη, φώτα οχημάτων, φωτισμός πόλης, κτλ.) κι έτσι να επιτυγχάνεται το βέλτιστο δυνατό αποτέλεσμα προβολής.

5) Ενός μεγαφωνικού συστήματος ανακοινώσεων και εκκένωσης χώρων (μονάδα, κονσόλα, ενισχυτές, ηχεία, μικρο-εξαρτήματα, καλωδιώσεις, κτλ.), το οποίο θα καλύπτει τις ανάγκες για τη μετάδοση ανακοινώσεων, την ακρόαση μουσικής, την αναγγελία κινδύνου, κτλ.

Η κεντρική μονάδα θα διαθέτει αυτόματο έλεγχο των μικροφώνων, των ενισχυτών, της μονάδας αυτόματης αναπαραγωγής ψηφιακών μηνυμάτων, των καλωδιώσεων των ενισχυτών και των μεγαφωνικών γραμμών για OPEN circuit και SHORT circuit, καθώς και σύστημα αλλαγής ενισχυτών σε περίπτωση βλάβης. Τέλος, θα υπάρχει και μονάδα επείγουσας παροχής τροφοδοσίας, η οποία αυτόματα, σε περίπτωση διακοπής παροχής ηλεκτρικού ρεύματος, θα συνδέει το σύστημα με συστοιχία μπαταριών.

Η ηχητική κάλυψη όλου του κτιρίου θα γίνει σε πέντε (5) ζώνες:

- ΖΩΝΗ 1: ΜΗΧΑΝΟΛΟΓΙΚΟΙ ΧΩΡΟΙ
- ΖΩΝΗ 2: ΚΑΜΑΡΙΝΙΑ
- ΖΩΝΗ 3: ΚΥΡΙΑ ΕΙΣΟΔΟΣ-ΦΟΥΑΓΙΕ-ΧΩΡΟΙ ΕΛΕΓΧΟΥ
- ΖΩΝΗ 4: ΚΙΝΗΜΑΤΟΓΡΑΦΟΣ
- ΖΩΝΗ 5: ΑΙΘΟΥΣΑ ΘΕΑΤΡΟΥ

Σε όλες τις ζώνες θα υπάρχει δυνατότητα μετάδοσης ανακοινώσεων, ακρόασης μουσικής (από CD-player ή ραδιόφωνο) και αναγγελιών κινδύνου (EMERGENCY), με την εκπομπή προγεγραμμένου μηνύματος εκκένωσης, το οποίο θα μεταδίδεται αυτόματα από την κεντρική μονάδα, η οποία θα συνδεθεί με τον κεντρικό πίνακα πυρασφάλειας.

Το σύστημα θα διαθέτει δύο (2) ψηφιακές κονσόλες, που θα τοποθετηθούν μία στο χώρο πληροφοριών-εισιτηρίων του ισογείου και μία στην κονσόλα διευθυντού σκηνής στο χώρο σκηνής-παρασκηνίων. Από τις κονσόλες θα παρέχεται η δυνατότητα κλήσης προς τις ζώνες με επιλογή ζώνης και δυνατότητα κλήσης όλων των ζωνών ταυτόχρονα (ALL ZONES).

Κάθε μεγαφωνική ζώνη θα οδηγείται από ξεχωριστό ενισχυτή (ή ενισχυτές), ώστε τυχόν ανακοίνωση σε κάποια ζώνη, να μην επηρεάζει την ακρόαση μουσικής στις υπόλοιπες ζώνες.

Σε όλους τους χώρους του κτιρίου θα τοποθετηθεί ο απαραίτητος αριθμός από ηχεία ή κόνρες, έτσι ώστε να καλύπτεται πλήρως ηχητικά. Ρυθμιστές έντασης θα τοποθετηθούν για τοπική ρύθμιση της



έντασης σε συγκεκριμένους χώρους.

6) Ενός συστήματος φωτεινών σημάτων Cue-Light (κονσόλα χειρισμού, δέκτες φωτεινών σημάτων, μικρο-εξαρτήματα, καλωδιώσεις, κτλ.), το οποίο θα καλύπτει τις ανάγκες για την εκτέλεση σιωπηλά εντολών του διευθυντού σκηνής.

Οι κονσόλες χειρισμού του συστήματος θα εγκατασταθούν στην κονσόλα του διευθυντού σκηνής, ενώ οι δέκτες φωτεινών σημάτων θα τοποθετηθούν σε διάφορα σημεία στα καμαρίνια, στο control room, στο foyer, στην αίθουσα θεάτρου και στις πληροφορίες-εισιτήρια της εισόδου.

7) Ενός συστήματος Audio Show Relay (συσκευή διαχείρισης, μικρόφωνα, μικρο-εξαρτήματα, καλωδιώσεις, κτλ.), το οποίο θα καλύπτει την ακουστική παρακολούθηση της παράστασης, που πραγματοποιείται στη θεατρική αίθουσα και την αναμετάδοσή της στα καμαρίνια, στο control room και στην κονσόλα του διευθυντού σκηνής.

Εντός της αίθουσας θεάτρου, εκατέρωθεν της σκηνής, θα τοποθετηθούν τα δύο μικρόφωνα του συστήματος, ενώ η συσκευή διαχείρισης σημάτων audio θα εγκατασταθεί στην κονσόλα του διευθυντού σκηνής.

Η αναπαραγωγή των ακουστικών και των οπτικών σημάτων (audio-video) θα γίνεται από οθόνες (monitor) με ενσωματωμένα ηχεία στα καμαρίνια, στο control room και στην κονσόλα του διευθυντού σκηνής. Επιπλέον, θα τοποθετηθούν δύο οθόνες (τηλεόρασης) στο χώρο του foyer.

8) Ενός συστήματος Video Show Relay (συσκευή διαχείρισης, κάμερες, μικρο-εξαρτήματα, καλωδιώσεις, κτλ.), το οποίο θα καλύπτει την οπτική παρακολούθηση της παράστασης, που πραγματοποιείται στη θεατρική αίθουσα και την αναμετάδοσή της στα καμαρίνια, στο control room και στην κονσόλα του διευθυντού σκηνής.

Εντός της αίθουσας θεάτρου, στο κέντρο απέναντι από τη σκηνή και στη μετώπη του προσκηνίου, θα τοποθετηθούν οι δύο κάμερες παρακολούθησης του συστήματος, ενώ η συσκευή διαχείρισης σημάτων video θα εγκατασταθεί στην κονσόλα του διευθυντού σκηνής.

Η αναπαραγωγή των ακουστικών και των οπτικών σημάτων (audio-video) θα γίνεται από οθόνες (monitor) με ενσωματωμένα ηχεία στα καμαρίνια, στο control room και στην κονσόλα του διευθυντού σκηνής. Επιπλέον, θα τοποθετηθούν δύο οθόνες (τηλεόρασης) στο χώρο του foyer.

9) Μιας κονσόλας διευθυντού σκηνής (τράπεζα με συστήματα, μικρο-εξαρτήματα, καλωδιώσεις, κτλ.), η οποία θα καλύπτει όλες τις ανάγκες για τον άμεσο έλεγχο και τον συντονισμό των θεατρικών παραστάσεων από το διευθυντή σκηνής.

Η κονσόλα διευθυντού σκηνής θα εγκατασταθεί στα παρασκήνια για τον άμεσο έλεγχο και συντονισμό της θεατρικής παράστασης.

Στην κονσόλα θα βρίσκονται οι μονάδες χειρισμού, παρακολούθησης και ελέγχου όλων των απαραίτητων συστημάτων (ψηφιακή κονσόλα μεγαφωνικού συστήματος ανακοινώσεων, κονσόλα χειρισμού συστήματος φωτεινών σημάτων Cue-Light, συσκευή διαχείρισης σημάτων συστήματος audio/video show relay, οθόνη (monitor) 23", χειριστήριο κάμερας παρακολούθησης, συσκευή ψηφιακής εγγραφής, τηλεφωνική συσκευή, κτλ). Επίσης θα υπάρχει ένα ψηφιακό ρολόι-χρονόμετρο, κρυφός φωτισμός και χώρος εναπόθεσης σημειώσεων ή φορητού Η/Υ.

10) Γενικά

Όλος ο παραπάνω εξοπλισμός θα εγκατασταθεί, θα συνδεθεί και θα παραδοθεί σε πλήρη και κανονική λειτουργία από τον Προμηθευτή στο Πολυλειτουργικό Κέντρο – Θέατρο του Δήμου Κορδελιού-Ευόσμου, στην οδό Παρατσίκωγλου 2, πλησίον της οδού Ν.Μοναστηρίου της Δημοτικής Ενότητας Ελευθερίου-



Ευρωπαϊκή Ένωση
Ταμείο Συνοχής
Κωδικός ΟΠΣ: 5001559 (Κωδ. Απόφασης:3589)



Κορδελιού.

Πιο συγκεκριμένα, ο Προμηθευτής είναι υποχρεωμένος να υλοποιήσει όλες τις κατάλληλες καλωδιώσεις, συνδέσεις, εγκαταστάσεις εξαρτημάτων και των λοιπών μικροϋλικών, που είναι απαραίτητα για την λειτουργία όλων των παραπάνω συστημάτων. Με την υποβολή της προσφοράς, κάθε διαγωνιζόμενος αποδέχεται ότι έχει συμπεριλάβει σε αυτήν όλα τα παραπάνω, προκειμένου να παραδοθεί όλος ο προσφερόμενος εξοπλισμός σε πλήρη και κανονική λειτουργία.

Ο Προμηθευτής θα πρέπει, υπό την εποπτεία της Διεύθυνσης Μελετών-Έργων, να υλοποιήσει την προμήθεια κατά το βέλτιστο τρόπο. Μετά την υπογραφή της σύμβασης της προμήθειας κι εντός προθεσμίας πέντε (5) εργάσιμων ημερών, ο Προμηθευτής είναι υποχρεωμένος να υποβάλλει αναλυτικό χρονοδιάγραμμα εργασιών υλοποίησης της προμήθειας, για έγκριση στη Διεύθυνση Μελετών & Έργων.

Για το λόγο αυτό, κάθε υποψήφιος προμηθευτής, πριν την υποβολή της προσφοράς του, θα πρέπει να συγκεντρώσει όλα τα απαραίτητα στοιχεία σχεδιασμού, προκειμένου να καταθέσει τη βέλτιστη πρόταση για την οπτικο-ακουστική εγκατάσταση του κτιρίου.

Επίσης, κατά την υποβολή της προσφοράς του, θα πρέπει να παρουσιάσει πλήρως την συγκεκριμένη πρότασή του σε Σχέδια (κατόψεις, λεπτομέρειες, φυλλάδια-δυνατότητες-τεχνικές προδιαγραφές εξοπλισμού, κτλ), σε ξεχωριστό υποφάκελο της Τεχνικής Προσφοράς του.

Τμήμα του παραπάνω κτιρίου έχει κατασκευασθεί κατά τη Φάση 1 (Απρίλιος 2007 – Ιούνιος 2009), ενώ έχει ήδη ολοκληρωθεί και η αποπεράτωσή του κατά τη Φάση 2 (Φεβρουάριος 2012 – Μάιος 2015). Για περισσότερες πληροφορίες του κτιρίου (σχέδια, επί τόπου αυτοψία, κτλ.), οι υποψήφιοι προμηθευτές μπορούν να ενημερωθούν κατά τις εργάσιμες ημέρες και ώρες, μετά από επικοινωνία με το αρμόδιο γραφείο του Δήμου.



Ευρωπαϊκή Ένωση
Ταμείο Συνοχής
Κωδικός ΟΠΣ: 5001559 (Κωδ. Απόφασης:3589)



2) ΤΕΧΝΙΚΕΣ ΠΡΟΔΙΑΓΡΑΦΕΣ

Αντικείμενο των Τεχνικών Προδιαγραφών, είναι ο προσδιορισμός των απαιτήσεων του Δήμου, οι οποίες πρέπει να ληφθούν υπόψη στο σχεδιασμό του κάθε υποψήφιου προμηθευτή.

Οι υποψήφιοι προμηθευτές κατά την προσφορά τους, αφού συγκεντρώσουν όλα τα απαραίτητα στοιχεία σχεδιασμού, θα παρουσιάσουν πλήρως σε Σχέδια (κατόψεις, λεπτομέρειες, κτλ) την εγκατάσταση του εξοπλισμού, αναλύοντας κάθε επιλογή τους, παραθέτοντας πλήρη μεγέθη και δεδομένα για κάθε εξάρτημα και συσκευή που προτείνεται.

Εννοείται ότι για τυχόν απόκλιση από τις προδιαγραφές, θα υπάρχει ολοκληρωμένη αιτιολόγηση για την προτεινόμενη λύση και πλήρης τεκμηρίωση των πλεονεκτημάτων που παρουσιάζει, ώστε αυτή να εξετασθεί από την Επιτροπή Διαγωνισμού. Προσφορές με προτεινόμενες τεχνικές λύσεις που δεν καλύπτουν τις ελάχιστες προδιαγραφές του παρόντος τεύχους απορρίπτονται από την Επιτροπή Διαγωνισμού ως απαράδεκτες.

Ο προμηθευτής της προμήθειας θα εγκαταστήσει, θα συνδέσει και θα παραδώσει όλο τον εξοπλισμό οπτικο-ακουστικής εγκατάστασης σε πλήρη λειτουργία στο Πολυλειτουργικό Κέντρο – Θέατρο του Δήμου Κορδελιού-Ευόσμου. Κατά τη φάση της εγκατάστασης του εξοπλισμού, θα γίνεται έλεγχος και υποδείξεις από τη Διεύθυνση Μελετών-Έργων, για την καλή ποιότητα των υλικών και τοποθέτηση αυτών, στις οποίες ο προμηθευτής οφείλει να συμμορφώνεται.

Πιο συγκεκριμένα η προμήθεια εξοπλισμού οπτικο-ακουστικής εγκατάστασης στο Πολυλειτουργικό Κέντρο – Θέατρο του Δήμου Κορδελιού-Ευόσμου, περιλαμβάνει τα παρακάτω:

1) Προμήθεια, μεταφορά στο Πολυλειτουργικό Κέντρο – Θέατρο του Δήμου Κορδελιού-Ευόσμου, εγκατάσταση, σύνδεση και παράδοση σε πλήρη λειτουργία ενός **συστήματος ενίσχυσης ήχου**, που θα περιλαμβάνει τα παρακάτω:

1.1. Κύριο ηχείο 400W RMS: Έξι (6) τεμάχια

Το κύριο ηχείο 400W RMS θα πρέπει να έχει τα παρακάτω τεχνικά χαρακτηριστικά ή να είναι ισοδύναμο αυτού:

Επαγγελματικού τύπου, δύο δρόμων, ισχύος 400W RMS, αντίσταση 8Ω, woofer 12", διασπορά τουλάχιστον 60° οριζόντια και 40° κάθετα, απόκριση συχνότητας τουλάχιστον 60Hz-19KHz, ευαισθησία τουλάχιστον 95dB/1W/1m, maximum SPL τουλάχιστον 125dB, υποδοχή για στήριξη σε τρίποδο, ειδικές χειρολαβές και τροχοί για εύκολη μεταφορά, δυνατότητα ανάρτησης-κρέμασης με δυνατότητα ρύθμισης στέψης και κλίσης.

1.2. Ηχείο χαμηλών συχνοτήτων τουλάχιστον 800W RMS: Δύο (2) τεμάχια

Το ηχείο χαμηλών συχνοτήτων τουλάχιστον 800W RMS θα πρέπει να έχει τα παρακάτω τεχνικά χαρακτηριστικά ή να είναι ισοδύναμο αυτού:

Επαγγελματικού τύπου, ισχύος τουλάχιστον 800W RMS, αντίσταση 8Ω, woofer 18", απόκριση συχνότητας τουλάχιστον 32Hz-130Hz, ευαισθησία 95dB/1W/1m, maximum SPL 130dB, ειδικές χειρολαβές και τροχοί για εύκολη μεταφορά.

1.3. Περιφερειακό ηχείο 150W RMS: Οχτώ (8) τεμάχια

Το περιφερειακό ηχείο 150W RMS θα πρέπει να έχει τα παρακάτω τεχνικά χαρακτηριστικά ή να είναι ισοδύναμο αυτού:

Επαγγελματικού τύπου, δύο δρόμων, ισχύος 150W RMS, αντίσταση 8Ω, απόκριση συχνότητας 70-18KHz, ευαισθησία τουλάχιστον 92dB/1W/1m, maximum SPL 122dB, γωνία κάλυψης (οριζόντια X κάθετη) 70° X 40°, με δυνατότητα επίτοιχης τοποθέτησης.

1.4. Κονσόλα μίξης ήχου: Ένα (1) τεμάχιο

Η κονσόλα μίξης ήχου θα πρέπει να έχει τα παρακάτω τεχνικά χαρακτηριστικά ή να είναι ισοδύναμη αυτής:



Επαγγελματικού τύπου ψηφιακή, κατάλληλη για θεατρικές παραστάσεις, κινηματογραφικές προβολές, συναυλίες μικρών συγκροτημάτων, μουσικοχορευτικές εκδηλώσεις, χορωδίες, συνέδρια, διαλέξεις, ομιλίες, ηχογραφήσεις παραστάσεων, κτλ, με 24 μονοφωνικές εισόδους, με τουλάχιστον 2 στερεοφωνικές εισόδους, 4 group, 6 AUX, Phantom Power, με EQ 4 περιοχών, με εισόδους για σύνδεση με καλώδια MULTI και MIC, καλώδιο τροφοδοσίας 220VAC/50Hz.

1.5. Τελικός ενισχυτής τουλάχιστον 2X800W: Τρία (3) τεμάχια

Ο τελικός ενισχυτής τουλάχιστον 2X800W θα πρέπει να έχει τα παρακάτω τεχνικά χαρακτηριστικά ή να είναι ισοδύναμο αυτού:

Επαγγελματικού τύπου, στερεοφωνικός, ισχύος 2X800W/4Ω, low pass filter, δυνατότητα τοποθέτησης σε ερμάριο-rack 19", καλώδιο τροφοδοσίας 220VAC/50Hz.

1.6. Τελικός ενισχυτής 2X500W: Δύο (2) τεμάχια

Ο τελικός ενισχυτής 2X500W θα πρέπει να έχει τα παρακάτω τεχνικά χαρακτηριστικά ή να είναι ισοδύναμο αυτού:

Επαγγελματικού τύπου, στερεοφωνικός, ισχύος 2X500W/4Ω, low pass filter και δυνατότητα τοποθέτησης σε ερμάριο-rack 19", καλώδιο τροφοδοσίας 220VAC/50Hz.

1.7. Τελικός ενισχυτής τουλάχιστον 2X1000W: Ένα (1) τεμάχιο

Ο τελικός ενισχυτής τουλάχιστον 2X1000W θα πρέπει να έχει τα παρακάτω τεχνικά χαρακτηριστικά ή να είναι ισοδύναμο αυτού:

Επαγγελματικού τύπου, στερεοφωνικός, ισχύος 2X1000W/4Ω, low pass filter και compressor limiter, δυνατότητα τοποθέτησης σε ερμάριο-rack 19", καλώδιο τροφοδοσίας 220VAC/50Hz.

1.8. Κυτίο συνδέσεων μικροφώνων: Δύο (2) τεμάχια

Το κυτίο συνδέσεων μικροφώνων θα πρέπει να έχει τα παρακάτω τεχνικά χαρακτηριστικά ή να είναι ισοδύναμο αυτού:

Επαγγελματικού τύπου για ψηφιακή κονσόλα, με 16 θηλυκές υποδοχές XLR, με 8 αρσενικές υποδοχές XLR, μεταλλικό σασί, καλώδια σύνδεσης (MULTI, MIC, κτλ).

1.9. Κυτίο συνδέσεων ηχείων: Ένα (1) τεμάχιο

Το κυτίο συνδέσεων ηχείων θα πρέπει να έχει τα παρακάτω τεχνικά χαρακτηριστικά ή να είναι ισοδύναμο αυτού:

Επαγγελματικού τύπου, με 8 θηλυκές υποδοχές XLR, με 4 αρσενικές υποδοχές XLR, μεταλλικό σασί, καλώδια σύνδεσης (MULTI, LINE, κτλ).

1.10. Μονάδα ακρόασης και ελέγχου ηχείων: Ένα (1) τεμάχιο

Η μονάδα ακρόασης και ελέγχου ηχείων θα πρέπει να έχει τα παρακάτω τεχνικά χαρακτηριστικά ή να είναι ισοδύναμη αυτής:

Επαγγελματικού τύπου, 8 εισόδων (2 X 25-Pin D-sub και 6 X HD-15 connectors), δυνατότητα τοποθέτησης σε ερμάριο-rack 19", καλώδιο τροφοδοσίας 220VAC/50Hz.

1.11. Ψηφιακή μονάδα συνδέσεων: Ένα (1) τεμάχιο

Η ψηφιακή μονάδα συνδέσεων θα πρέπει να έχει τα παρακάτω τεχνικά χαρακτηριστικά ή να είναι ισοδύναμη αυτής:

Επαγγελματικού τύπου, 16 εισόδων και 16 εξόδων, με δυνατότητα σε κάθε είσοδο και έξοδο ρυθμίσεων DSP, matrix, compressor, limiter, equalizer, crossover, filter, generator, περιστροφικός επιλογέας αποθηκευμένων ρυθμίσεων, χειριστήριο (control panel) και λογισμικό ρυθμίσεων (software), δυνατότητα τοποθέτησης σε ερμάριο-rack 19", καλώδιο τροφοδοσίας 220VAC/50Hz.

1.12. Αυτοενισχυόμενο κύριο ηχείο τουλάχιστον 500W: Τρία (3) τεμάχια

Το αυτοενισχυόμενο κύριο ηχείο τουλάχιστον 500W θα πρέπει να έχει τα παρακάτω τεχνικά χαρακτηριστικά ή να είναι ισοδύναμο αυτού:

Επαγγελματικού τύπου, δύο δρόμων, με ενσωματωμένο ενισχυτή ισχύος τουλάχιστον 500W Class D, με ηχείο χαμηλών συχνοτήτων τουλάχιστον 14" και ηχείο υψηλών συχνοτήτων τουλάχιστον 1",



διασπορά 90°X50°, απόκριση συχνότητας 50Hz-20KHz, maximum SPL 126dB, υποδοχή για στήριξη σε τρίποδο, ειδικές ελαστικές χειρολαβές για εύκολη μεταφορά, δυνατότητα ανάρτησης-κρέμασης με δυνατότητα ρύθμισης στέψης και κλίσης, καλώδιο τροφοδοσίας 220VAC/50Hz.

1.13. Αυτοενισχυόμενο περιφερειακό ηχείο τουλάχιστον 300W: Τέσσερα (4) τεμάχια

Το αυτοενισχυόμενο περιφερειακό ηχείο τουλάχιστον 300W θα πρέπει να έχει τα παρακάτω τεχνικά χαρακτηριστικά ή να είναι ισοδύναμο αυτού:

Επαγγελματικού τύπου, δύο δρόμων, με ενσωματωμένο ενισχυτή ισχύος τουλάχιστον 300W Class D, με ηχείο χαμηλών συχνοτήτων 12” και ηχείο υψηλών συχνοτήτων τουλάχιστον 1,0”, διασπορά 90°X50°, απόκριση συχνότητας 55Hz-20KHz, maximum SPL 125dB, υποδοχή για στήριξη σε τρίποδο, ειδικές ελαστικές χειρολαβές για εύκολη μεταφορά, δυνατότητα ανάρτησης-κρέμασης με δυνατότητα ρύθμισης στέψης και κλίσης, καλώδιο τροφοδοσίας 220VAC/50Hz.

1.14. Αυτοενισχυόμενο ηχείο χαμηλών συχνοτήτων τουλάχιστον 500W: Δύο (2) τεμάχια

Το αυτοενισχυόμενο ηχείο τουλάχιστον 500W θα πρέπει να έχει τα παρακάτω τεχνικά χαρακτηριστικά ή να είναι ισοδύναμο αυτού:

Επαγγελματικού τύπου, με ενσωματωμένο ενισχυτή ισχύος τουλάχιστον 500W Class D, με ηχείο woofer 18”, απόκριση συχνότητας 45Hz-100Hz, maximum SPL 129dB, ειδικές ελαστικές χειρολαβές για εύκολη μεταφορά, δυνατότητα ανάρτησης-κρέμασης με δυνατότητα ρύθμισης στέψης και κλίσης, καλώδιο τροφοδοσίας 220VAC/50Hz.

1.15. Βάση ηχείου: Επτά (7) τεμάχια

Η βάση ηχείου θα πρέπει να έχει τα παρακάτω τεχνικά χαρακτηριστικά ή να είναι ισοδύναμη αυτής: Αλουμινίου, χρώματος μαύρο, τύπου τριπόδου, ρυθμιζόμενη καθ’ ύψος, μέγιστο φορτίο 30Kg.

1.16. Φορητή κονσόλα μίξης ήχου: Ένα (1) τεμάχιο

Η φορητή κονσόλα μίξης ήχου θα πρέπει να έχει τα παρακάτω τεχνικά χαρακτηριστικά ή να είναι ισοδύναμη αυτής:

Επαγγελματικού τύπου, κατάλληλη για θεατρικές παραστάσεις, κινηματογραφικές προβολές, συναυλίες μικρών συγκροτημάτων, μουσικοχορευτικές εκδηλώσεις, χορωδίες, συνέδρια, διαλέξεις, ομιλίες, ηχογραφήσεις παραστάσεων, κτλ, με 8 μονοφωνικές εισόδους, με 4 στερεοφωνικές εισόδους, 4 group, 2 AUX, Phantom Power, με EQ 3 περιοχών, με εισόδους για σύνδεση με καλώδια MULTI και MIC, δυνατότητα τοποθέτησης σε ερμάριο-rack 19”, καλώδιο τροφοδοσίας 220VAC/50Hz.

1.17. Μονάδα εγγραφής-αναπαραγωγής Compact Disc: Ένα (1) τεμάχιο

Η μονάδα εγγραφής-αναπαραγωγής Compact Disc θα πρέπει να έχει τα παρακάτω τεχνικά χαρακτηριστικά ή να είναι ισοδύναμη αυτής:

Επαγγελματικού τύπου, τύπος δίσκου Compact Disk CD-R & CD-RW, αναπαραγωγή mp3, 2 είσοδοι & 2 έξοδοι, 1 έξοδο για ακουστικά, ασύρματο τηλεχειριστήριο, δυνατότητα τοποθέτησης σε ερμάριο-rack 19”, καλώδιο τροφοδοσίας 220VAC/50Hz.

1.18. Μονάδα εγγραφής-αναπαραγωγής SD Card: Ένα (1) τεμάχιο

Η μονάδα εγγραφής-αναπαραγωγής SD Card θα πρέπει να έχει τα παρακάτω τεχνικά χαρακτηριστικά ή να είναι ισοδύναμη αυτής:

Επαγγελματικού τύπου, τύπος κάρτας SD Card (128MB – 32GB), σύνδεση μέσω θύρας USB και άλλων συσκευών εγγραφής-αναπαραγωγής, δυνατότητα εγγραφής Stereo-Mono, αναπαραγωγή/εγγραφή αρχείων WAV και MP3, 2 Analog input & 2 Analog output (XLR, RCA), 1 Digital input & 1 Digital output, 1 έξοδο για ακουστικά, δυνατότητα τοποθέτησης σε ερμάριο-rack 19”, καλώδιο τροφοδοσίας 220VAC/50Hz.

1.19. Ψηφιακή μονάδα πολυεφέ: Ένα (1) τεμάχιο

Η ψηφιακή μονάδα πολυεφέ θα πρέπει να έχει τα παρακάτω τεχνικά χαρακτηριστικά ή να είναι ισοδύναμη αυτής:

Επαγγελματικού τύπου, dual-stereo/surround επεξεργαστής βάθους, με 17 διαφορετικά εφέ



Ευρωπαϊκή Ένωση
Ταμείο Συνοχής
Κωδικός ΟΠΣ: 5001559 (Κωδ. Απόφασης:3589)



αντήχησης, με 7 διαφορετικά εφέ καθυστέρησης, 4 είσοδοι/έξοδοι, θύρα USB, με φωτεινή οθόνη LCD ελέγχου-λειτουργιών, δυνατότητα τοποθέτησης σε ερμάριο-rack 19", καλώδιο τροφοδοσίας 220VAC/50Hz.

1.20. Δυναμικό μικρόφωνο καρδιοειδές: Δύο (2) τεμάχια

Το δυναμικό μικρόφωνο καρδιοειδές θα πρέπει να έχει τα παρακάτω τεχνικά χαρακτηριστικά ή να είναι ισοδύναμο αυτού:

Τύπου χειρός, καρδιοειδούς τεχνολογίας, με διακόπτη ON/OFF, απόκριση συχνότητας 60Hz-20KHz, βύσμα σύνδεσης 3-pin XLR, καλώδιο σύνδεσης μήκους 6m.

1.21. Δυναμικό μικρόφωνο υπερκαρδιοειδές: Δύο (2) τεμάχια

Το δυναμικό μικρόφωνο υπερκαρδιοειδές θα πρέπει να έχει τα παρακάτω τεχνικά χαρακτηριστικά ή να είναι ισοδύναμο αυτού:

Τύπου χειρός, υπερκαρδιοειδούς τεχνολογίας, με διακόπτη ON/OFF, απόκριση συχνότητας 70Hz-20KHz, βύσμα σύνδεσης 3-pin XLR, καλώδιο σύνδεσης μήκους 6m.

1.22. Πυκνωτικό μικρόφωνο: Δύο (2) τεμάχια

Το πυκνωτικό μικρόφωνο θα πρέπει να έχει τα παρακάτω τεχνικά χαρακτηριστικά ή να είναι ισοδύναμο αυτού:

Τύπου χειρός, καρδιοειδούς και υπερκαρδιοειδούς τεχνολογίας, με διακόπτη ON/OFF, απόκριση συχνότητας 50Hz-20KHz, βύσμα σύνδεσης 3-pin XLR, καλώδιο σύνδεσης μήκους 6m.

1.23. Ασύρματο μικρόφωνο χειρός: Δύο (2) τεμάχια

Το ασύρματο μικρόφωνο χειρός θα πρέπει να έχει τα παρακάτω τεχνικά χαρακτηριστικά ή να είναι ισοδύναμο αυτού:

Σύστημα πομπού-δέκτη UHF συχνοτήτων, κατάλληλο για τραγούδι και ομιλία, απόκριση συχνότητας 100Hz-16KHz, με επαναφορτιζόμενες μπαταρίες μικροφώνου, με ταχυ-φορτιστή, διάρκεια λειτουργίας έως και οχτώ (8) ώρες με μπαταρίες, καλώδιο τροφοδοσίας 220VAC/50Hz.

1.24. Ακουστικά κλειστού τύπου: Δύο (2) τεμάχια

Τα ακουστικά κλειστού τύπου θα πρέπει να έχουν τα παρακάτω τεχνικά χαρακτηριστικά ή να είναι ισοδύναμα αυτών:

Δυναμικού τύπου, απόκριση συχνότητας 16Hz-28KHz, ευαισθησία 91dB/m/W, αντίσταση 55Ω, ρυθμιζόμενα για άνετη εφαρμογή, καλώδιο σύνδεσης σπινάλ 5m με βύσμα stereo mini jack και adaptor από 1/8" σε 1/4".

1.25. Αυτοενισχυόμενο ηχείο monitor ηχολήπτη: Δύο (2) τεμάχια

Το αυτοενισχυόμενο ηχείο monitor ηχολήπτη θα πρέπει να έχει τα παρακάτω τεχνικά χαρακτηριστικά ή να είναι ισοδύναμο αυτού:

Επαγγελματικού τύπου, δύο δρόμων, woofer 5" tweeter 1", με ενσωματωμένο ενισχυτή ισχύος 40W/LF και 25W/HF, απόκριση συχνότητας 43Hz-20KHz, ευαισθησία 92dB/1W/1m.

1.26. Βάση μικροφώνου επιδαπέδια: Έξι (6) τεμάχια

Η βάση μικροφώνου επιδαπέδια θα πρέπει να έχει τα παρακάτω τεχνικά χαρακτηριστικά ή να είναι ισοδύναμη αυτής:

Τύπος γερανού, μεταλλική βάση δαπέδου τύπου τριπόδου με αντιολισθητικά άκρα από καουτσούκ, τηλεσκοπικός – σπαστός μεταλλικός σκελετός, δυνατότητα εύκολης και ασφαλούς ρύθμισης ύψους και γωνίας.

1.27. Βάση μικροφώνου επιτραπέζια: Έξι (6) τεμάχια

Η βάση μικροφώνου επιτραπέζια θα πρέπει να έχει τα παρακάτω τεχνικά χαρακτηριστικά ή να είναι ισοδύναμη αυτής:

Μεταλλική βάση τραπέζιού, τηλεσκοπικός μεταλλικός βραχίονας, δυνατότητα εύκολης και ασφαλούς ρύθμισης ύψους και γωνίας.

1.28. Μεταλλικό ερμάριο-rack 19": Δύο (2) τεμάχια



Το μεταλλικό ερμάριο-rack 19" θα πρέπει να έχει τα παρακάτω τεχνικά χαρακτηριστικά ή να είναι ισοδύναμο αυτού:

Τυποποιημένο rack, ύψος 24U, ωφέλιμο βάθος 43cm, με μεταλλικό πορτάκι με κλειδαριά, για την τοποθέτηση των μηχανημάτων.

1.29. Φορητό μεταλλικό ερμάριο-rack 19": Ένα (1) τεμάχιο

Το φορητό μεταλλικό ερμάριο-rack 19" θα πρέπει να έχει τα παρακάτω τεχνικά χαρακτηριστικά ή να είναι ισοδύναμο αυτού:

Τυποποιημένο rack, ύψος 24U, ωφέλιμο βάθος 43cm, με ρόδες, με διαφανές πορτάκι με κλειδαριά, για την τοποθέτηση των μηχανημάτων.

1.30. Καλωδίωση, εγκατάσταση, σύνδεση και παράδοση σε πλήρη λειτουργία: Ένα (1) τεμάχιο κατ' αποκοπή

Όλα τα παραπάνω μηχανήματα θα εγκατασταθούν και θα συνδεθούν με τις κατάλληλες καλωδιώσεις, τα πλαστικά κανάλια, τα εξαρτήματα και τα λοιπά μικροϋλικά στο Πολυλειτουργικό Κέντρο – Θέατρο του Δήμου Κορδελιού-Ευόσμου.

- 2) Προμήθεια, μεταφορά στο Πολυλειτουργικό Κέντρο – Θέατρο του Δήμου Κορδελιού-Ευόσμου, εγκατάσταση, σύνδεση και παράδοση σε πλήρη λειτουργία ενός **συνεδριακού συστήματος**, που θα περιλαμβάνει τα παρακάτω:

2.1. Κεντρική μονάδα ελέγχου: Ένα (1) τεμάχιο

Η κεντρική μονάδα ελέγχου θα πρέπει να έχει τα παρακάτω τεχνικά χαρακτηριστικά ή να είναι ισοδύναμη αυτής:

Δυνατότητα εξυπηρέτησης πενήντα (50) μικροφώνων και τεσσάρων (4) συν ένα (+1) μεταφραζόμενων γλωσσών, με δυο εξόδους για τη σύνδεση των αλυσίδων των μικροφωνικών μονάδων, μια έξοδο για την οδήγηση του ενισχυτή, μια είσοδο μαγνητοφώνου, μία έξοδο εγγραφής, καλώδιο τροφοδοσίας από το δίκτυο, διακόπτη καθορισμού της έντασης του συστήματος, διακόπτη καθορισμού του αριθμού των μικροφώνων που είναι συγχρόνως ενεργοποιημένα, με αυτοματισμό θέσης "OFF" μιας μικροφωνικής μονάδας στην περίπτωση που δεν χρησιμοποιείται, δυνατότητα σύνδεσης με πομπό υπέρυθρης ακτινοβολίας ή επαγωγικού βρόχου για ασύρματη μετάδοση, με δυνατότητα ελέγχου έως έξι (6) χειριστήρια.

2.2. Μικροφωνική μονάδα προέδρου: Δύο (2) τεμάχια

Η μικροφωνική μονάδα προέδρου θα πρέπει να έχει τα παρακάτω τεχνικά χαρακτηριστικά ή να είναι ισοδύναμη αυτής:

Τύπου επιτραπέζια, με καρδιοειδές πυκνωτικό μικρόφωνο σε εύκαμπτο βραχίονα (τύπου gooseneck), με φωτεινό δακτύλιο γύρω από τη μικροφωνική κάψα, ενδείξεως ενεργοποιημένου μικροφώνου, διακόπτη ON/OFF μικροφώνου, με κομβίο προτεραιότητας έναντι όλων των μικροφωνικών μονάδων του συστήματος, ενδεικτική λυχνία LED λειτουργίας του μικροφώνου, με ενσωματωμένο ηχείο, με ενσωματωμένο ψηφιακό επιλογέα μετάφρασης με LED Display και υποδοχή σύνδεσης ακουστικών, με καλώδιο μήκους 2m που καταλήγει σε βύσμα, πρίζα για σύνδεση με άλλες μικροφωνικές συσκευές, υποδοχή για σύνδεση με κασετόφωνο και εγγραφή σύσκεψης.

2.3. Μικροφωνική μονάδα συνέδρου: Δεκαπέντε (15) τεμάχια

Η μικροφωνική μονάδα συνέδρου θα πρέπει να έχει τα παρακάτω τεχνικά χαρακτηριστικά ή να είναι ισοδύναμη αυτής:

Τύπου επιτραπέζια, με καρδιοειδές πυκνωτικό μικρόφωνο σε εύκαμπτο βραχίονα (τύπου gooseneck), με φωτεινό δακτύλιο γύρω από τη μικροφωνική κάψα, ενδείξεως ενεργοποιημένου μικροφώνου, διακόπτη ON/OFF που λειτουργεί και σαν αίτηση ομιλίας στην περίπτωση λειτουργίας του συστήματος με κεντρικό έλεγχο, ενδεικτική λυχνία LED ένδειξης ON του μικροφώνου, ενδεικτική LED επιβεβαίωσης αποδοχής της αίτησης από το σύστημα, με ενσωματωμένο ηχείο, με ενσωματωμένο



ψηφιακό επιλογέα μετάφρασης με LED Display και υποδοχή σύνδεσης ακουστικών, με καλώδιο μήκους 2m που καταλήγει σε βύσμα, πρίζα για σύνδεση με άλλες μικροφωνικές συσκευές.

2.4. Ασύρματο μικρόφωνο: Πέντε (5) τεμάχια

Το ασύρματο μικρόφωνο θα πρέπει να έχει τα παρακάτω τεχνικά χαρακτηριστικά ή να είναι ισοδύναμο αυτού:

Σύστημα πομπού-δέκτη UHF συχνοτήτων, κατάλληλο για τραγούδι και ομιλία, απόκριση συχνότητας 100Hz-16KHz, με επαναφορτιζόμενες μπαταρίες μικροφώνου, με ταχυ-φορτιστή, διάρκεια λειτουργίας έως και οχτώ (8) ώρες με μπαταρίες, καλώδιο τροφοδοσίας 220VAC/50Hz.

2.5. Συσκευή εγγραφής πρακτικών συνεδρίασης: Ένα (1) τεμάχιο

Η συσκευή εγγραφής πρακτικών συνεδρίασης θα πρέπει να έχει τα παρακάτω τεχνικά χαρακτηριστικά ή να είναι ισοδύναμη αυτής:

Επαγγελματικός φορητός εγγραφέας δύο (2) καναλιών, είδος αρχείων bwf και mp3, 2 line in & 2 line out, εγγραφή σε COMPACT FLASH, σύνδεση με Η/Υ μέσω USB, καλώδιο τροφοδοσίας 220VAC/50Hz.

2.6. Βιντεοπροβολέας (Video Projector): Ένα (1) τεμάχιο

Ο βιντεοπροβολέας (Video Projector) θα πρέπει να έχει τα παρακάτω τεχνικά χαρακτηριστικά ή να είναι ισοδύναμο αυτού:

Επαγγελματικός, τύπου DLP ή LCD, ανάλυσης WXGA (1280x800), φωτεινότητας 3.200 ANSI Lumens, Contrast 3000:1, μέγιστη διαγώνιος προβολής 300", HDMI, VGA, composite video Inputs, θύρες συνδέσεως USB, RJ45 & RS232, με καλώδιο σύνδεσης με μονάδα DVD Player και φορητό Η/Υ, καλώδιο τροφοδοσίας 220VAC/50Hz.

2.7. Οθόνη προβολής: Ένα (1) τεμάχιο

Η οθόνη προβολής θα πρέπει να έχει τα παρακάτω τεχνικά χαρακτηριστικά ή να είναι ισοδύναμη αυτής:

Χειροκίνητη, με μεταλλική βάση τοποθέτησης (τρίποδας), αποθήκευση σε ρολό με θήκη αλουμινίου, gain 1.0, format 4:3, διαστάσεων 240x190cm.

2.8. DVD Player: Ένα (1) τεμάχιο

Το DVD Player θα πρέπει να έχει τα παρακάτω τεχνικά χαρακτηριστικά ή να είναι ισοδύναμο αυτού:

Τύπος Blu Ray DVD Player, τεχνολογίας 3D, με τηλεχειριστήριο, αναβάθμιση εικόνας 1080p, θύρα USB, έξοδος HDMI, Composite, Coaxial out, αναπαραγωγή Audio CD, BD-R, BD-Rom, DVD, DVD+RW, DVD-RW, DivX, MP3, MPEG4, WMA, καλώδιο τροφοδοσίας 220VAC/50Hz.

2.9. Μεταλλικό ερμάριο-rack 19": Ένα (1) τεμάχιο

Το μεταλλικό ερμάριο-rack 19" θα πρέπει να έχει τα παρακάτω τεχνικά χαρακτηριστικά ή να είναι ισοδύναμο αυτού:

Τυποποιημένο rack, ύψος 18U, ωφέλιμο βάθος 43cm, με ρόδες, με διαφανές πορτάκι με κλειδαριά, για την τοποθέτηση των μηχανημάτων.

2.10. Καλωδίωση, εγκατάσταση, σύνδεση και παράδοση σε πλήρη λειτουργία: Ένα (1) τεμάχιο κατ' αποκοπή

Όλα τα παραπάνω μηχανήματα θα εγκατασταθούν και θα συνδεθούν με τις κατάλληλες καλωδιώσεις, τα πλαστικά κανάλια, τα εξαρτήματα και τα λοιπά μικροϋλικά στο Πολυλειτουργικό Κέντρο – Θέατρο του Δήμου Κορδελιού-Ευόσμου.

- 3) Προμήθεια, μεταφορά στο Πολυλειτουργικό Κέντρο – Θέατρο του Δήμου Κορδελιού-Ευόσμου, εγκατάσταση, σύνδεση και παράδοση σε πλήρη λειτουργία ενός **μεταφραστικού συστήματος**, που θα περιλαμβάνει τα παρακάτω:

3.1. Κέντρο ελέγχου: Ένα (1) τεμάχιο

Το κέντρο ελέγχου θα πρέπει να έχει τα παρακάτω τεχνικά χαρακτηριστικά ή να είναι ισοδύναμο αυτού:



Ευρωπαϊκή Ένωση
Ταμείο Συνοχής
Κωδικός ΟΠΣ: 5001559 (Κωδ. Απόφασης:3589)



Με δυνατότητα ταυτόχρονης μετάφρασης σε τέσσερις (4) γλώσσες πλέον της γλώσσας του ομιλητή.

3.2. Πομπός υπερύθρων: Ένα (1) τεμάχιο

Ο πομπός υπερύθρων θα πρέπει να έχει τα παρακάτω τεχνικά χαρακτηριστικά ή να είναι ισοδύναμο αυτού:

ON/OFF κομβίο τροφοδοσίας, ON/OFF κομβίο για κάθε κανάλι, LED'S ένδειξης θέσης - απόδοσης κεραιών, πέντε (5) τουλάχιστον αναλογικές εισόδους των σημάτων μετάφρασης και της γλώσσας της αίθουσας, μία (1) βοηθητική είσοδο για μήνυμα έκτακτης ανάγκης ή μουσικής ή πληροφοριών για τους συνέδρους, δύο (2) εξόδους για κεραία σύνδεσης με τις κεντρικές μονάδες επεξεργασίας ελέγχου, μία (1) έξοδο ακουστικού ελέγχου των (4 τουλάχιστον +1) ακουστικών σημάτων.

3.3. Κεραία υπερύθρου: Τέσσερα (4) τεμάχια

Η κεραία υπερύθρου θα πρέπει να έχει τα παρακάτω τεχνικά χαρακτηριστικά ή να είναι ισοδύναμη αυτής:

Ισχύς 15W, LED που να δείχνει ότι είναι σε θέση stand-by, LED που να δείχνει ότι υπάρχει μείωση της θέσης εξόδου, σύστημα απαγωγής θερμότητας για να ελέγχει τη θερμοκρασία στο εσωτερικό, διακόπτη μείωσης της ισχύος εξόδου από 30% έως 50% και μείωση της ταχύτητας του ανεμιστήρα, δυνατότητα σύνδεσης σε σειρά με τον πομπό και τις άλλες κεραίες.

3.4. Χειριστήριο μεταφραστή: Τέσσερα (4) τεμάχια

Το χειριστήριο μεταφραστή θα πρέπει να έχει τα παρακάτω τεχνικά χαρακτηριστικά ή να είναι ισοδύναμο αυτού:

Με δυνατότητα μετάφρασης σε τέσσερις (4) γλώσσες πλέον της γλώσσας του ομιλητή, ενσωματωμένο πυκνωτικό μικρόφωνο, επιλογή μιας από τις τέσσερις (4) μεταφράσεις ή της ομιλούμενης γλώσσας της αίθουσας (επιλογέας 5 διαύλων) και κομβίο ταχείας επιλογής της γλώσσας της αίθουσας, υποδοχή για ακουστικά, υποδοχή για διάταξη ακουστικών με μικρόφωνο, ρυθμιστή έντασης και ρυθμιστή τόνου, αδυναμία κατάληψης περισσοτέρων του ενός διαύλου από ένα μεταφραστή, κομβία για την επιλογή διαύλου εξόδου της μετάφρασης με αντίστοιχες ενδεικτικές λυχνίες ελευθέρου ή κατειλημμένου διαύλου, κομβίο ενεργοποίησης καναλιού επικοινωνίας μιας κατεύθυνσης προς τον χειριστή, κομβίο ενεργοποίησης του μικροφώνου, κομβία στιγμιαίας σίγασης του μικροφώνου, κομβίο δύο θέσεων για επιλογή του διαύλου της αίθουσας ή του διαύλου που έχει επιλεγεί από τον επιλογέα, πρίζα που επιτρέπει την σύνδεση σε διάταξη αλυσίδας των χειριστηρίων, καλώδιο σύνδεσης.

3.5. Ακουστικά μεταφραστή: Τέσσερα (4) τεμάχια

Τα ακουστικά μεταφραστή θα πρέπει να έχουν τα παρακάτω τεχνικά χαρακτηριστικά ή να είναι ισοδύναμα αυτών:

Ελαφριά, δυναμικά, με 1,5m καλώδιο περίπου, που καταλήγει σε κατάλληλο αρσενικό βύσμα για άμεση σύνδεση με το χειριστήριο του μεταφραστή.

3.6. Δέκτης υπερύθρων ακτινών: Εκατό (100) τεμάχια

Ο δέκτης υπερύθρων ακτινών θα πρέπει να έχει τα παρακάτω τεχνικά χαρακτηριστικά ή να είναι ισοδύναμο αυτού:

Με δυνατότητα λήψης μετάφρασης σε τέσσερις (4) γλώσσες πλέον της γλώσσας του ομιλητή, υποδοχή για ακουστικά, επιλογή καναλιού, ποτενσιόμετρο έντασης του ήχου, μπαταρίες Ni-Cd ή NiMH επαναφορτιζόμενες διάρκειας τουλάχιστον 40 ωρών, κύκλωμα αυτομάτου διακοπής όταν ο λόγος σήματος προς θόρυβο γίνεται <20db, ευαισθησία δέκτη με λόγο σήματος προς θόρυβο 40db με ένταση δέσμης 4mW/m², διάρκεια πλήρους φορτίσεως μικρότερη από 12 ώρες.

3.7. Ακουστικά δέκτη: Εκατό (100) τεμάχια

Τα ακουστικά δέκτη θα πρέπει να έχουν τα παρακάτω τεχνικά χαρακτηριστικά ή να είναι ισοδύναμα αυτών:

Στηθοσκοπικού τύπου, ελαφριά (max 280gr), με εξαρτήματα που μπορούν να αφαιρούνται και να πλένονται, με καλώδιο και με βύσμα σύνδεσης με το δέκτη.



3.8. Μονάδα αποθήκευσης και φόρτισης δεκτών: Ένα (1) τεμάχιο

Η μονάδα αποθήκευσης και φόρτισης δεκτών θα πρέπει να έχει τα παρακάτω τεχνικά χαρακτηριστικά ή να είναι ισοδύναμη αυτής:

Υποδοχή για εκατό (100) τουλάχιστον δέκτες: i) είτε όλες σε μια μόνο μονάδα, ii) είτε σε περισσότερες από μία μονάδα που αθροιστικά οι υποδοχές τους είναι τουλάχιστον εκατό, που φορτίζονται συγχρόνως και η προστασία και φόρτιση των δεκτών εξασφαλίζεται με μια μονάδα, καλώδιο για τροφοδοσία 220VAC ($\pm 10\%$), 50-60Hz.

3.9. Συσσκευή εγγραφής πρακτικών μετάφρασης: Ένα (1) τεμάχιο

Η συσκευή εγγραφής πρακτικών μετάφρασης θα πρέπει να έχει τα παρακάτω τεχνικά χαρακτηριστικά ή να είναι ισοδύναμη αυτής:

Επαγγελματικός φορητός εγγραφέας τεσσάρων (4) καναλιών, είδος αρχείων bwf και mp3, , 4 line in & 4 line out, εγγραφή σε COMPACT FLASH, σύνδεση με Η/Υ μέσω USB, καλώδιο τροφοδοσίας 220VAC/50Hz.

3.10. Μεταλλικό ερμάριο-rack 19": Ένα (1) τεμάχιο

Το μεταλλικό ερμάριο-rack 19" θα πρέπει να έχει τα παρακάτω τεχνικά χαρακτηριστικά ή να είναι ισοδύναμο αυτού:

Τυποποιημένο rack, ύψος 18U, ωφέλιμο βάθος 43cm, με ρόδες, με μεταλλικό πορτάκι με κλειδαριά, για την τοποθέτηση των μηχανημάτων.

3.11. Καλωδίωση, εγκατάσταση, σύνδεση και παράδοση σε πλήρη λειτουργία: Ένα (1) τεμάχιο κατ' αποκοπή

Όλα τα παραπάνω μηχανήματα θα εγκατασταθούν και θα συνδεθούν με τις κατάλληλες καλωδιώσεις, τα πλαστικά κανάλια, τα εξαρτήματα και τα λοιπά μικροϋλικά στο Πολυλειτουργικό Κέντρο – Θέατρο του Δήμου Κορδελιού-Ευόσμου.

- 4) Προμήθεια, μεταφορά στο Πολυλειτουργικό Κέντρο – Θέατρο του Δήμου Κορδελιού-Ευόσμου, εγκατάσταση, σύνδεση και παράδοση σε πλήρη λειτουργία ενός **συστήματος ψηφιακής προβολής**, που θα περιλαμβάνει τα παρακάτω:

4.1. Ψηφιακός προβολέας κινηματογράφου: Ένα (1) τεμάχιο

Ο ψηφιακός προβολέας κινηματογράφου θα πρέπει να έχει τα παρακάτω τεχνικά χαρακτηριστικά ή να είναι ισοδύναμο αυτού:

Επαγγελματικού τύπου με ενσωματωμένο server, τεχνολογίας 0.98" DLP chip, ανάλυση εικόνας 2048X1080 pixels, ισχύς λαμπτήρα 2KW, αντίθεση τουλάχιστον 2000:1, φωτεινότητα πάνω από 8000 lumens, κατάλληλος φακός για πλάτος εικόνας προβολής 9m, θύρες επικοινωνίας και ελέγχου D-Sub 37 pin (GPIO), D-Sub 15-pin (3D), D-Sub 9 pin (RS-232), Remote control connector, 1 x RJ45, 1 x USB port (TypeA), video inputs DVI-D, HDSDI (BNC), Dsub15, HDMI, καλώδιο τροφοδοσίας 220VAC/50Hz.

4.2. Διακομιστής (Server): Ένα (1) τεμάχιο

Ο διακομιστής (Server) θα πρέπει να έχει τα παρακάτω τεχνικά χαρακτηριστικά ή να είναι ισοδύναμο αυτού:

Επαγγελματικός για εικόνα και ήχο υψηλών απαιτήσεων, υποστήριξη αρχείων JPEG 2000 και MPEG-2, υποστήριξη 16 καναλιών ήχου, αναπαραγωγή υπότιτλων, σκληρός δίσκος χωρητικότητας τουλάχιστον 1.000GB, network connection RJ-45, θύρα επικοινωνίας USB, ειδικό λογισμικό (software), καλώδιο τροφοδοσίας 220VAC/50Hz.

4.3. Μονάδα αποκωδικοποίησης Dolby: Ένα (1) τεμάχιο

Η μονάδα αποκωδικοποίησης Dolby θα πρέπει να έχει τα παρακάτω τεχνικά χαρακτηριστικά ή να είναι ισοδύναμη αυτής:

Δυνατότητα αποκωδικοποίησης: PCM, 44.1, 48, and 96 kHz; 16-, 20-, and 24-bit.

Dolby Digital (AC-3), Up to 5.1 channels. Dolby Pro Logic, L, C, R, and S (SW configurable). Dolby Pro



Logic II, L, C, R, Ls, and Rs (SW configurable). Dolby Digital Surround EX, L, C, R, Ls, Rs, Bsl, Bsr, and SW. Nonsync, L, R, and S (SW configurable).
Global Audio Delay 0–250 ms, Surround Delay 0–150 ms. Equalization 8 καναλιών 1/3-octave. Digital Input, 4 × AES 25-pin female D-connector, 1×AES male BNC connectors.

4.4. Οθόνη προβολής: Ένα (1) τεμάχιο

Η οθόνη προβολής θα πρέπει να έχει τα παρακάτω τεχνικά χαρακτηριστικά ή να είναι ισοδύναμη αυτής:

Διαστάσεις οθόνης 9X5m, από ειδικό ύφασμα αντοχής από PVC, χρώματος εμπρός πλευράς λευκού ματ και πίσω πλευράς μαύρου, με Gain 1.0, με γωνία θέασης έως 90°, με δυνατότητα πλυσίματος, στερεωμένη σε σταθερό μεταλλικό πλαίσιο, τοποθέτηση σε εξωτερικό χώρο.

4.5. Ηλεκτρονικός υπολογιστής: Ένα (1) τεμάχιο

Ο ηλεκτρονικός υπολογιστής θα πρέπει να έχει τα παρακάτω τεχνικά χαρακτηριστικά ή να είναι ισοδύναμο αυτού:

Laptop, ταχύτητα επεξεργαστή 2.4 GHz, οθόνη 16”, ανάλυση οθόνης 1600x900, κάρτα γραφικών με 1GB αυτόνομη μνήμη, 500GB σκληρός δίσκος, 4GB DDR3 μνήμη με δυνατότητα επέκτασης, DVD-Super Multi (Double Layer) drive, Ethernet LAN, Wireless LAN, Bluetooth, USB, HDMI, RJ-45, μπαταρία ιόντων λιθίου, καλώδιο και AC adapter, λογισμικό Windows 7 ή νεότερο, AC adapter, καλώδιο τροφοδοσίας 220VAC/50Hz.

4.6. Μεταλλικό ερμάριο-rack 19”: Ένα (1) τεμάχιο

Το μεταλλικό ερμάριο-rack 19” θα πρέπει να έχει τα παρακάτω τεχνικά χαρακτηριστικά ή να είναι ισοδύναμο αυτού:

Τυποποιημένο rack, ύψος 18U, ωφέλιμο βάθος 43cm, με ρόδες, με διαφανές πορτάκι με κλειδαριά, για την τοποθέτηση των μηχανημάτων.

4.7. Καλωδίωση, εγκατάσταση, σύνδεση και παράδοση σε πλήρη λειτουργία: Ένα (1) τεμάχιο κατ’ αποκοπή

Όλα τα παραπάνω μηχανήματα θα εγκατασταθούν και θα συνδεθούν με τις κατάλληλες καλωδιώσεις, τα πλαστικά κανάλια, τα εξαρτήματα και τα λοιπά μικροϋλικά στο Πολυλειτουργικό Κέντρο – Θέατρο του Δήμου Κορδελιού-Ευόσμου.

- 5) Προμήθεια, μεταφορά στο Πολυλειτουργικό Κέντρο – Θέατρο του Δήμου Κορδελιού-Ευόσμου, εγκατάσταση, σύνδεση και παράδοση σε πλήρη λειτουργία ενός **μεγαφωνικού συστήματος ανακοινώσεων και εκκένωσης χώρων**, που θα περιλαμβάνει τα παρακάτω:

5.1. Κεντρική μονάδα: Ένα (1) τεμάχιο

Η κεντρική μονάδα θα πρέπει να έχει τα παρακάτω τεχνικά χαρακτηριστικά ή να είναι ισοδύναμη αυτής:

Κατάλληλη για συστήματα ανακοινώσεων και εκκένωσης χώρων, πιστοποιημένη κατά EN 54-16, δυνατότητα συνεργασίας με συστήματα πυρανίχνευσης και BMS, μονάδα συνεχούς ελέγχου όλων των εξαρτημάτων που το αποτελούν (ενισχυτές, μικρόφωνα, γραμμές μεγαφώνων, κτλ), μονάδα αυτόματης αναπαραγωγής ψηφιακών μηνυμάτων, λειτουργία με σύνδεση δικτύου 220V/50Hz, λειτουργία και στα 24V DC για επείγουσα χρήση, δυνατότητα τοποθέτησης σε ερμάριο-rack 19”.

5.2. Ψηφιακή κονσόλα: Δύο (2) τεμάχια

Η ψηφιακή κονσόλα θα πρέπει να έχει τα παρακάτω τεχνικά χαρακτηριστικά ή να είναι ισοδύναμη αυτής:

Κατάλληλη για συστήματα ανακοινώσεων και εκκένωσης χώρων, πιστοποιημένη κατά EN 54-16, ενσωματωμένο μικρόφωνο, πληκτρολόγιο, ενδείξεις λειτουργίας και ελέγχου.

5.3. Τελικός μονοφωνικός ενισχυτής 120W: Δύο (2) τεμάχια

Ο τελικός μονοφωνικός ενισχυτής 120W θα πρέπει να έχει τα παρακάτω τεχνικά χαρακτηριστικά ή να



Ευρωπαϊκή Ένωση
Ταμείο Συνοχής
Κωδικός ΟΠΣ: 5001559 (Κωδ. Απόφασης:3589)



είναι ισοδύναμο αυτού:

Κατάλληλος για συστήματα ανακοινώσεων και εκκένωσης χώρων, πιστοποιημένος κατά EN 54-16 , μετασχηματιστής ισχύος 120W, λήψη εξόδου 100V, λειτουργία με σύνδεση δικτύου 220V/50Hz, λειτουργία και στα 24V DC για επείγουσα χρήση, απόκριση συχνότητας 40Hz-16KHz (± 3 dB), παραμόρφωση μικρότερη από 1%, αναλογία S/N μεγαλύτερη από 80dB, δυνατότητα τοποθέτησης σε ερμάριο-rack 19”.

5.4. Τελικός μονοφωνικός ενισχυτής 240W: Έξι (6) τεμάχια

Ο τελικός μονοφωνικός ενισχυτής 240W θα πρέπει να έχει τα παρακάτω τεχνικά χαρακτηριστικά ή να είναι ισοδύναμο αυτού:

Κατάλληλος για συστήματα ανακοινώσεων και εκκένωσης χώρων, πιστοποιημένος κατά EN 54-16, μετασχηματιστής ισχύος 240W, λήψη εξόδου 100V, λειτουργία με σύνδεση δικτύου 220V/50Hz, λειτουργία και στα 24V DC για επείγουσα χρήση, απόκριση συχνότητας 40Hz-16KHz (± 3 dB), παραμόρφωση μικρότερη από 1%, αναλογία S/N μεγαλύτερη από 80dB, δυνατότητα τοποθέτησης σε ερμάριο-rack 19”.

5.5. Ηχείο 10W: Σαράντα τέσσερα (44) τεμάχια

Το ηχείο 10W θα πρέπει να έχει τα παρακάτω τεχνικά χαρακτηριστικά ή να είναι ισοδύναμο αυτού:

Κατάλληλο για στήριξη σε ψευδοροφή με ειδικό σύστημα στήριξης, ονομαστικής ισχύος 10W και δυνατότητα λήψεων ισχύος στο $\frac{1}{2}$, $\frac{1}{4}$, κτλ της μέγιστης απόδοσης, τάση λειτουργίας 100V, απόκρισης συχνότητας 50Hz-20KHz, ευαισθησίας 85dB/1W/1m.

5.6. Ηχείο 10W στεγανό: Τριάντα επτά (37) τεμάχια

Το ηχείο 10W στεγανό θα πρέπει να έχει τα παρακάτω τεχνικά χαρακτηριστικά ή να είναι ισοδύναμο αυτού:

Κατάλληλο για στήριξη σε ψευδοροφή με ειδικό σύστημα στήριξης, ονομαστικής ισχύος 10W και δυνατότητα λήψεων ισχύος στο $\frac{1}{2}$, $\frac{1}{4}$, κτλ της μέγιστης απόδοσης, τάση λειτουργίας 100V, απόκρισης συχνότητας 50Hz-20KHz, ευαισθησίας 85dB/1W/1m, με πλήρης αδιάβροχη προστασία, κατάλληλο για χώρους με υγρασία και σκόνη.

5.7. Κόρνα 15W στεγανή: Δεκατρία (13) τεμάχια

Η κόρνα 15W στεγανή θα πρέπει να έχει τα παρακάτω τεχνικά χαρακτηριστικά ή να είναι ισοδύναμη αυτής:

Κατάλληλη για εξωτερική τοποθέτηση με ειδική μεταλλική βάση στήριξης, κλάσης στεγανότητας IP65, ονομαστικής ισχύος 15W και δυνατότητα λήψεων ισχύος 10W-5W, τάση λειτουργίας 100V-70V, απόκρισης συχνότητας 300Hz-9KHz, ευαισθησίας 105dB/1W/1m SPL.

5.8. Κόρνα 30W στεγανή: Δύο (2) τεμάχια

Η κόρνα 30W στεγανή θα πρέπει να έχει τα παρακάτω τεχνικά χαρακτηριστικά ή να είναι ισοδύναμη αυτής:

Κατάλληλη για εξωτερική τοποθέτηση με ειδική μεταλλική βάση στήριξης, κλάσης στεγανότητας IP65, ονομαστικής ισχύος 30W και δυνατότητα λήψεων ισχύος 15W-10W-5W, τάση λειτουργίας 100V-70V, απόκρισης συχνότητας 300Hz-9KHz, ευαισθησίας 107dB/1W/1m SPL.

5.9. Ρυθμιστής έντασης ήχου 12W: Έξι (6) τεμάχια

Ο ρυθμιστής έντασης ήχου 12W θα πρέπει να έχει τα παρακάτω τεχνικά χαρακτηριστικά ή να είναι ισοδύναμο αυτού:

Κατάλληλος για επιτοίχια τοποθέτηση, ονομαστικής ισχύος 12W, τάση λειτουργίας 100V, με δυνατότητα ρύθμισης από “off” σε “max” σε δέκα τουλάχιστον βήματα, με λειτουργία προτεραιότητας (priority control).

5.10. Ρυθμιστής έντασης ήχου 25W: Τέσσερα (4) τεμάχια

Ο ρυθμιστής έντασης ήχου 25W θα πρέπει να έχει τα παρακάτω τεχνικά χαρακτηριστικά ή να είναι ισοδύναμο αυτού:



Ευρωπαϊκή Ένωση
Ταμείο Συνοχής
Κωδικός ΟΠΣ: 5001559 (Κωδ. Απόφασης:3589)



Κατάλληλος για επιτοίχια τοποθέτηση, ονομαστικής ισχύος 25W, τάση λειτουργίας 100V, με δυνατότητα ρύθμισης από “off” σε “max” σε δέκα τουλάχιστον βήματα, με λειτουργία προτεραιότητας (priority control).

5.11. Compact Disk Player: Ένα (1) τεμάχιο

Το Compact Disk Player θα πρέπει να έχει τα παρακάτω τεχνικά χαρακτηριστικά ή να είναι ισοδύναμο αυτού:

Δύο (2) δίσκων, με δυνατότητα μίξης, pitch control, δυνατότητα σύνδεσης με θύρα USB, αναπαραγωγή μουσικών οπτικών δίσκων (CD) καθώς και μουσικών αρχείων (mp3, wma, κτλ), καλώδιο τροφοδοσίας 220VAC/50Hz, δυνατότητα τοποθέτησης σε ερμάριο-rack 19”.

5.12. Ψηφιακός ραδιοφωνικός δέκτης: Ένα (1) τεμάχιο

Ο ψηφιακός ραδιοφωνικός δέκτης θα πρέπει να έχει τα παρακάτω τεχνικά χαρακτηριστικά ή να είναι ισοδύναμο αυτού:

Υψηλής ευαισθησίας, δυνατότητα αυτόματου και χειροκίνητου συντονισμού συχνότητας, οθόνη ψηφιακών ενδείξεων, επιλογέας μπάντας FM και AM, ρύθμιση έντασης ήχου, καλώδιο τροφοδοσίας 220VAC/50Hz, δυνατότητα τοποθέτησης σε ερμάριο-rack 19”.

5.13. Μονάδα επείγουσας παροχής τροφοδοσίας: Ένα (1) τεμάχιο

Η μονάδα επείγουσας παροχής τροφοδοσίας θα πρέπει να έχει τα παρακάτω τεχνικά χαρακτηριστικά ή να είναι ισοδύναμη αυτής:

Τάση εισόδου κύριας τροφοδοσίας 220V/50Hz, τάση εισόδου εφεδρικής τροφοδοσίας 24VDC, συστοιχία επαναφορτιζόμενων 2X12V/55AH μπαταριών, έλεγχος ύπαρξης κύριας τροφοδοσίας συσκευών και στην περίπτωση διακοπής αυτόματης μετάβαση στην εφεδρική τροφοδοσία, διατήρηση της φόρτισης της συστοιχίας των μπαταριών, καλώδιο τροφοδοσίας 220VAC/50Hz, δυνατότητα τοποθέτησης σε ερμάριο-rack 19”.

5.14. Μεταλλικό ερμάριο-rack 19” : Δύο (2) τεμάχια

Το μεταλλικό ερμάριο-rack 19” θα πρέπει να έχει τα παρακάτω τεχνικά χαρακτηριστικά ή να είναι ισοδύναμο αυτού:

Τυποποιημένο rack, ύψος 24U, ωφέλιμο βάθος 43cm, με ρόδες, με μεταλλικό πορτάκι με κλειδαριά, για την τοποθέτηση των μηχανημάτων.

5.15. Καλωδίωση, εγκατάσταση, σύνδεση και παράδοση σε πλήρη λειτουργία: Ένα (1) τεμάχιο κατ’ αποκοπή

Όλα τα παραπάνω μηχανήματα θα εγκατασταθούν και θα συνδεθούν με τις κατάλληλες καλωδιώσεις, τα πλαστικά κανάλια, τα εξαρτήματα και τα λοιπά μικροϋλικά στο Πολυλειτουργικό Κέντρο – Θέατρο του Δήμου Κορδελιού-Ευόσμου.

- 6) Προμήθεια, μεταφορά στο Πολυλειτουργικό Κέντρο – Θέατρο του Δήμου Κορδελιού-Ευόσμου, εγκατάσταση, σύνδεση και παράδοση σε πλήρη λειτουργία ενός **συστήματος φωτεινών σημάτων Cue-Light**, που θα περιλαμβάνει τα παρακάτω:

6.1. Κονσόλα χειρισμού: Δύο (2) τεμάχια

Η κονσόλα χειρισμού θα πρέπει να έχει τα παρακάτω τεχνικά χαρακτηριστικά ή να είναι ισοδύναμη αυτής:

Επαγγελματικού τύπου, χειριστήριο 8 καναλιών, τριών φωτεινών ενδείξεων (όπως π.χ. κόκκινο, πορτοκαλί και πράσινο), τάση εξόδου 12V, δυνατότητα τοποθέτησης σε ερμάριο-rack 19”, καλώδιο τροφοδοσίας 220VAC/50Hz.

6.2. Δέκτης φωτεινών σημάτων: Δεκάξι (16) τεμάχια

Ο δέκτης φωτεινών σημάτων θα πρέπει να έχει τα παρακάτω τεχνικά χαρακτηριστικά ή να είναι ισοδύναμο αυτού:

Τριών φωτεινών ενδείξεων (όπως π.χ. κόκκινο, πορτοκαλί και πράσινο), μπουτόν επικοινωνίας με το



χώρο του διευθυντού σκηνής, επιτοίχια ή ελεύθερη τοποθέτηση, τάση λειτουργίας 12V.

6.3. Καλωδίωση, εγκατάσταση, σύνδεση και παράδοση σε πλήρη λειτουργία: Ένα (1) τεμάχιο κατ' αποκοπή

Όλα τα παραπάνω μηχανήματα θα εγκατασταθούν και θα συνδεθούν με τις κατάλληλες καλωδιώσεις, τα πλαστικά κανάλια, τα εξαρτήματα και τα λοιπά μικροϋλικά στο Πολυλειτουργικό Κέντρο – Θέατρο του Δήμου Κορδελιού-Ευόσμου.

- 7) Προμήθεια, μεταφορά στο Πολυλειτουργικό Κέντρο – Θέατρο του Δήμου Κορδελιού-Ευόσμου, εγκατάσταση, σύνδεση και παράδοση σε πλήρη λειτουργία ενός **συστήματος Audio Show Relay**, που θα περιλαμβάνει τα παρακάτω:

7.1. Συσκευή διαχείρισης σημάτων audio: Ένα (1) τεμάχιο

Η συσκευή διαχείρισης σημάτων audio θα πρέπει να έχει τα παρακάτω τεχνικά χαρακτηριστικά ή να είναι ισοδύναμη αυτής:

Επαγγελματικού τύπου, 8 εισόδων X 8 εξόδων, δυνατότητα τοποθέτησης σε ερμάριο-rack 19", καλώδιο τροφοδοσίας 220VAC/50Hz.

7.2. Μικρόφωνο τύπου short shotgun: Δύο (2) τεμάχια

Το μικρόφωνο τύπου κοντού πυροβόλου θα πρέπει να έχει τα παρακάτω τεχνικά χαρακτηριστικά ή να είναι ισοδύναμο αυτού:

Κατάλληλο για θεατρικές παραστάσεις, πυκνωτικό, υπερκαρδιοειδές, κατευθυντικό, τύπου short shotgun, ευαισθησία 11MV/PA, απόκριση συχνότητας 20Hz-20kHz, 128dB MAX SPL, bass roll-off filter, τοποθέτηση επί επίτοιχης βάσης.

7.3. Καλωδίωση, εγκατάσταση, σύνδεση και παράδοση σε πλήρη λειτουργία: Ένα (1) τεμάχιο κατ' αποκοπή

Όλα τα παραπάνω μηχανήματα θα εγκατασταθούν και θα συνδεθούν με τις κατάλληλες καλωδιώσεις, τα πλαστικά κανάλια, τα εξαρτήματα και τα λοιπά μικροϋλικά στο Πολυλειτουργικό Κέντρο – Θέατρο του Δήμου Κορδελιού-Ευόσμου.

- 8) Προμήθεια, μεταφορά στο Πολυλειτουργικό Κέντρο – Θέατρο του Δήμου Κορδελιού-Ευόσμου, εγκατάσταση, σύνδεση και παράδοση σε πλήρη λειτουργία ενός **συστήματος Video Show Relay**, που θα περιλαμβάνει τα παρακάτω:

8.1. Συσκευή διαχείρισης σημάτων video: Ένα (1) τεμάχιο

Η συσκευή διαχείρισης σημάτων video θα πρέπει να έχει τα παρακάτω τεχνικά χαρακτηριστικά ή να είναι ισοδύναμη αυτής:

Επαγγελματικού τύπου, 8 εισόδων X 8 εξόδων, δυνατότητα τοποθέτησης σε ερμάριο-rack 19", καλώδιο τροφοδοσίας 220VAC/50Hz.

8.2. Κάμερα παρακολούθησης: Δύο (2) τεμάχια

Η κάμερα παρακολούθησης θα πρέπει να έχει τα παρακάτω τεχνικά χαρακτηριστικά ή να είναι ισοδύναμη αυτής:

Τύπου DOME, εσωτερικής χρήσης, ημέρας & νύχτας, οπτική μεγέθυνση 36x, ανάλυση 500 TV Lines, υψηλή ανάλυση χρωμάτων, Wide Dynamic Range mode, αυτόματη ρύθμιση εστίασης και ίριδας, μηχανισμός pan-tilt, περιστροφή κατά 360°, θύρα επικοινωνίας RS-485.

8.3. Χειριστήριο κάμερας παρακολούθησης: Ένα (1) τεμάχιο

Το χειριστήριο κάμερας παρακολούθησης θα πρέπει να έχει τα παρακάτω τεχνικά χαρακτηριστικά ή να είναι ισοδύναμο αυτού:

Με keyboard και 3 axis joystick, υποστήριξη πολλών πρωτοκόλλων επικοινωνίας, θύρα επικοινωνίας RS-485, δυνατότητα χειρισμού περισσότερων από μία κάμερα, οθόνη LCD.

8.4. Οθόνη (LED monitor) 23": Επτά (7) τεμάχια



Ευρωπαϊκή Ένωση
Ταμείο Συνοχής
Κωδικός ΟΠΣ: 5001559 (Κωδ. Απόφασης:3589)



Η οθόνη (LED monitor) 23" θα πρέπει να έχει τα παρακάτω τεχνικά χαρακτηριστικά ή να είναι ισοδύναμη αυτής:

Τεχνολογίας LED, μέγεθος οθόνης 23", ανάλυση Full HD (1920 x 1080), υψηλός λόγος αντίθεσης (High Contrast), δύο ηχεία των 5W RMS έκαστο (2x5W), HDMI, USB 2.0, με βάση, με δυνατότητα προσάρτησης στον τοίχο (VESA), καλώδιο τροφοδοσίας 220VAC/50Hz.

8.5. Οθόνη (LED TV) 46": Δύο (2) τεμάχια

Η οθόνη (LED TV) 46" θα πρέπει να έχει τα παρακάτω τεχνικά χαρακτηριστικά ή να είναι ισοδύναμη αυτής: Τεχνολογίας LED, μέγεθος οθόνης 46", ανάλυση οθόνης 1920x1080, υψηλός λόγος αντίθεσης, Full HD, ψηφιακός δέκτης DVB-T, δύο ηχεία των 5W RMS έκαστο, HDMI, USB 2.0, με βάση, με δυνατότητα προσάρτησης στον τοίχο (VESA), καλώδιο τροφοδοσίας 220VAC/50Hz.

8.6. Συσκευή ψηφιακής εγγραφής VIDEO: Ένα (1) τεμάχιο

Η συσκευή ψηφιακής εγγραφής VIDEO θα πρέπει να έχει τα παρακάτω τεχνικά χαρακτηριστικά ή να είναι ισοδύναμη αυτής:

Ψηφιακός εγγραφέας video Triplex, 4 εισόδων video-audio, 1 έξοδος video + 1 έξοδος audio, χωρητικότητα 2 x SATA HDD 500MB (1TB συνολικά), εσωτερική συσκευή εγγραφής DVDRW, θύρα USB, ποιότητα εγγραφής fine-normal-low, σύνδεση σε δίκτυο Η/Υ (LAN Network interface RJ45).

8.7. Καλωδίωση, εγκατάσταση, σύνδεση και παράδοση σε πλήρη λειτουργία: Ένα (1) τεμάχιο κατ' αποκοπή

Όλα τα παραπάνω μηχανήματα θα εγκατασταθούν και θα συνδεθούν με τις κατάλληλες καλωδιώσεις, τα πλαστικά κανάλια, τα εξαρτήματα και τα λοιπά μικροϋλικά στο Πολυλειτουργικό Κέντρο – Θέατρο του Δήμου Κορδελιού-Ευόσμου.

- 9) Προμήθεια, μεταφορά στο Πολυλειτουργικό Κέντρο – Θέατρο του Δήμου Κορδελιού-Ευόσμου, εγκατάσταση, σύνδεση και παράδοση σε πλήρη λειτουργία μιας **κονσόλας διευθυντού σκηνής**, που θα περιλαμβάνει τα παρακάτω:

9.1. Τράπεζα ειδικού σχεδιασμού: Ένα (1) τεμάχιο

Η τράπεζα ειδικού σχεδιασμού θα πρέπει να έχει τα παρακάτω τεχνικά χαρακτηριστικά ή να είναι ισοδύναμη αυτής:

Επαγγελματικού τύπου, τροχήλατη (τέσσερις περιστρεφόμενοι τροχοί με φρένο), εργονομική, μαύρου χρώματος, επιφάνεια εργασίας 170X80cm, με αποθηκευτικούς χώρους (ερμάριο, συρτάρια, θήκες, κτλ), κρυφό φωτισμό εργασίας (ρυθμιζόμενο προβολάκι με χρώμα φωτισμού λευκό και μπλε), ψηφιακό ρολόι-χρονόμετρο με φωτισμό, ειδικές υποδοχές-συνδέσεις για όλα τα απαραίτητα συστήματα του διευθυντού σκηνής (ψηφιακή κονσόλα μεγαφωνικού συστήματος ανακοινώσεων, κονσόλα χειρισμού συστήματος φωτεινών σημάτων Cue-Light, συσκευή διαχείρισης σημάτων συστήματος audio/video show relay, οθόνη (monitor) 23", χειριστήριο κάμερας παρακολούθησης, συσκευή ψηφιακής εγγραφής VIDEO, τηλεφωνική συσκευή, μονάδα χειρισμού της αυλαίας, μονάδα για τον έλεγχο του φωτισμού εργασίας/ παράστασης/αίθουσας, κτλ).

Η κατασκευή της τράπεζας θα γίνει από μεταλλικό σκελετό, μεγάλης στιβαρότητας και αντοχής, ο οποίος θα επενδυθεί με κόντρα πλακέ θαλάσσης βαμμένο σε χρώμα μαύρο.

Στην κεκλιμένη επιφάνεια ενδεικτικά θα είναι μόνιμα στερεωμένα:

- η οθόνη (monitor) 23", (περιλαμβάνεται στο παρόν άρθρο),
- οι δύο μονάδες χειρισμού του συστήματος cue light, (βλέπε 6.1),
- η μονάδα matrix του συστήματος audio show relay, (βλέπε 7.1),
- η μονάδα matrix του συστήματος video show relay, (βλέπε 8.1),
- το ψηφιακό ρολόι, (περιλαμβάνεται στο παρόν άρθρο),
- το ρυθμιζόμενο προβολάκι με χρώμα φωτισμού λευκό και μπλε, (περιλαμβάνεται στο παρόν άρθρο),



- ο κρυφός φωτισμός εργασίας, (περιλαμβάνεται στο παρόν άρθρο) και
- ο ψηφιακός καταγραφέας video, (βλέπε 8.6).

Στην πάνω επιφάνεια ενδεικτικά θα τοποθετηθούν:

- η ψηφιακή κονσόλα μεγαφωνικού συστήματος ανακοινώσεων, (βλέπε 5.2),
- το χειριστήριο κάμερας παρακολούθησης, (βλέπε 8.3),
- η τηλεφωνική συσκευή, (περιλαμβάνεται στο παρόν άρθρο),

Επίσης, θα υπάρχει πρόβλεψη για την τοποθέτηση της μονάδας χειρισμού της αυλαίας και της μονάδας για τον έλεγχο του φωτισμού εργασίας / παράστασης / αίθουσας, κτλ, καθώς και άλλου παρόμοιου εξοπλισμού, που δεν περιλαμβάνονται στην παρούσα προμήθεια.

9.2. Καλωδίωση, εγκατάσταση, σύνδεση και παράδοση σε πλήρη λειτουργία: Ένα (1) τεμάχιο κατ' αποκοπή

Όλα τα παραπάνω μηχανήματα θα εγκατασταθούν και θα συνδεθούν με τις κατάλληλες καλωδιώσεις, τα πλαστικά κανάλια, τα εξαρτήματα και τα λοιπά μικροϋλικά στο Πολυλειτουργικό Κέντρο – Θέατρο του Δήμου Κορδελιού-Ευόσμου.



3) ΕΝΔΕΙΚΤΙΚΟΣ ΠΡΟΫΠΟΛΟΓΙΣΜΟΣ

Ο ενδεικτικός προϋπολογισμός της δαπάνης της προμήθειας αυτής ανέρχεται σε 300.000,00 Ευρώ.

Α/Α	ΠΕΡΙΓΡΑΦΗ	ΜΟΝ. ΜΕΤΡ.	ΠΟΣΟ- ΤΗΤΑ	ΤΙΜΗ ΜΟΝΑΔΑΣ	ΜΕΡΙΚΟ ΣΥΝΟΛΟ	ΔΑΠΑΝΗ (ΕΥΡΩ)
1)	Σύστημα ενίσχυσης ήχου					
1.1	Κύριο ηχείο 400W RMS	τεμ.	6	800,00	4.800,00	
1.2	Ηχείο χαμηλών συχνοτήτων 800W RMS	τεμ.	2	819,50	1.639,00	
1.3	Περιφερειακό ηχείο 150W RMS	τεμ.	8	297,00	2.376,00	
1.4	Κονσόλα μίξης ήχου	τεμ.	1	3.400,00	3.400,00	
1.5	Τελικός ενισχυτής 2Χ800W	τεμ.	3	680,00	2.040,00	
1.6	Τελικός ενισχυτής 2Χ500W	τεμ.	2	560,00	1.120,00	
1.7	Τελικός ενισχυτής 2Χ1000W	τεμ.	1	874,50	874,50	
1.8	Κυτίο συνδέσεων μικροφώνων	τεμ.	2	1.300,00	2.600,00	
1.9	Κυτίο συνδέσεων ηχείων	τεμ.	1	180,00	180,00	
1.1 0	Μονάδα ακρόασης και ελέγχου ηχείων	τεμ.	1	850,00	850,00	
1.1 1	Ψηφιακή μονάδα συνδέσεων	τεμ.	1	4.325,00	4.325,00	
1.1 2	Αυτοενισχυόμενο κύριο ηχείο 500W	τεμ.	3	800,00	2.400,00	
1.1 3	Αυτοενισχυόμενο περιφερειακό ηχείο 300W	τεμ.	4	534,60	2.138,40	
1.1 4	Αυτοενισχυόμενο ηχείο χαμηλών συχνοτήτων 500W	τεμ.	2	946,00	1.892,00	
1.1 5	Βάση ηχείου	τεμ.	7	30,00	210,00	
1.1 6	Φορητή κονσόλα μίξης ήχου	τεμ.	1	500,00	500,00	
1.1 7	Μονάδα εγγραφής- αναπαραγωγής Compact Disk	τεμ.	1	545,00	545,00	
1.1 8	Μονάδα εγγραφής- αναπαραγωγής SD Card	τεμ.	1	975,00	975,00	
1.1 9	Ψηφιακή μονάδα πολυεφέ	τεμ.	1	380,00	380,00	
1.2 0	Δυναμικό μικρόφωνο καρδιοειδές	τεμ.	2	60,00	120,00	
1.2 1	Δυναμικό μικρόφωνο υπερκαρδιοειδές	τεμ.	2	85,00	170,00	
1.2 2	Πυκνωτικό μικρόφωνο	τεμ.	2	137,50	275,00	
1.2 3	Ασύρματο μικρόφωνο χειρός	τεμ.	2	345,00	690,00	



1.2 4	Ακουστικά κλειστού τύπου	τεμ.	2	135,00	270,00
1.2 5	Αυτοενισχυόμενο ηχείο monitor ηχολήπτη	τεμ.	2	220,00	440,00
1.2 6	Βάση μικροφώνου επιδαπέδια	τεμ.	6	40,00	240,00
1.2 7	Βάση μικροφώνου επιτραπέζια	τεμ.	6	37,00	222,00
1.2 8	Μεταλλικό ερμάριο-rack 19"	τεμ.	2	500,00	1.000,00
1.2 9	Φορητό μεταλλικό ερμάριο-rack 19"	τεμ.	1	500,00	500,00
1.3 0	Καλωδίωση, εγκατάσταση, σύνδεση και παράδοση σε πλήρη λειτουργία (παροχή υπηρεσιών)	κατ' αποκοπή	1	12.000,00	12.000,00
					49.171,90

2)	Συνεδριακό σύστημα				
2.1	Κεντρική μονάδα ελέγχου	τεμ.	1	2.300,00	2.300,00
2.2	Μικροφωνική μονάδα προέδρου	τεμ.	2	380,00	760,00
2.3	Μικροφωνική μονάδα συνέδρου	τεμ.	15	360,00	5.400,00
2.4	Ασύρματο μικρόφωνο	τεμ.	5	370,00	1.850,00
2.5	Συσκευή εγγραφής πρακτικών συνεδρίασης	τεμ.	1	440,00	440,00
2.6	Βιντεοπροβολέας (Video Projector)	τεμ.	1	1.210,00	1.210,00
2.7	Οθόνη προβολής	τεμ.	1	510,00	510,00
2.8	DVD Player	τεμ.	1	180,00	180,00
2.9	Μεταλλικό ερμάριο-rack 19"	τεμ.	1	223,30	223,30
2.1 0	Καλωδίωση, εγκατάσταση, σύνδεση και παράδοση σε πλήρη λειτουργία (παροχή υπηρεσιών)	κατ' αποκοπή	1	2.500,00	2.500,00
					15.373,30

3)	Μεταφραστικό σύστημα				
3.1	Κέντρο ελέγχου	τεμ.	1	1.700,00	1.700,00
3.2	Πομπός υπερύθρων	τεμ.	1	1.230,00	1.230,00
3.3	Κεραία υπερύθρου	τεμ.	4	1.606,00	6.424,00
3.4	Χειριστήριο μεταφραστή	τεμ.	4	985,00	3.940,00
3.5	Ακουστικά μεταφραστή	τεμ.	4	55,00	220,00
3.6	Δέκτης υπερύθρων ακτινών	τεμ.	100	180,40	18.040,00
3.7	Ακουστικά δέκτη	τεμ.	100	18,00	1.800,00
3.8	Μονάδα αποθήκευσης και	τεμ.	1	1.750,00	1.750,00



	φόρτισης δεκτών				
3.9	Συσκευή εγγραφής πρακτικών μετάφρασης	τεμ.	1	585,00	585,00
3.10	Μεταλλικό ερμάριο-rack 19"	τεμ.	1	187,00	187,00
3.11	Καλωδίωση, εγκατάσταση, σύνδεση και παράδοση σε πλήρη λειτουργία (παροχή υπηρεσιών)	κατ' αποκοπή	1	3.000,00	3.000,00
					38.876,00

4)	Σύστημα ψηφιακής προβολής				
4.1	Ψηφιακός προβολέας κινηματογράφου	τεμ.	1	67.537,50	67.537,50
4.2	Διακομιστής (Server)	τεμ.	1	2.903,83	2.903,83
4.3	Μονάδα αποκωδικοποίησης Dolby	τεμ.	1	2.500,00	2.500,00
4.4	Οθόνη προβολής	τεμ.	1	4.646,35	4.646,35
4.5	Ηλεκτρονικός Υπολογιστής	τεμ.	1	846,60	846,60
4.6	Μεταλλικό ερμάριο-rack 19"	τεμ.	1	635,00	635,00
4.7	Καλωδίωση, εγκατάσταση, σύνδεση και παράδοση σε πλήρη λειτουργία (παροχή υπηρεσιών)	κατ' αποκοπή	1	3.875,00	3.875,00
					82.944,28

5)	Μεγαφωνικό σύστημα ανακοινώσεων				
5.1	Κεντρική μονάδα	τεμ.	1	5.400,00	5.400,00
5.2	Ψηφιακή κονσόλα	τεμ.	2	600,00	1.200,00
5.3	Τελικός μονοφωνικός ενισχυτής 120W	τεμ.	2	759,00	1.518,00
5.4	Τελικός μονοφωνικός ενισχυτής 240W	τεμ.	6	759,00	4.554,00
5.5	Ηχείο 10W	τεμ.	44	44,00	1.936,00
5.6	Ηχείο 10W στεγανό	τεμ.	37	33,00	1.221,00
5.7	Κόρνα 15W στεγανή	τεμ.	13	50,00	650,00
5.8	Κόρνα 30W στεγανή	τεμ.	2	65,00	130,00
5.9	Ρυθμιστής έντασης ήχου 12W	τεμ.	6	55,00	330,00
5.10	Ρυθμιστής έντασης ήχου 25W	τεμ.	4	40,00	160,00
5.11	Compact Disk Player	τεμ.	1	450,00	450,00
5.12	Ψηφιακός ραδιοφωνικός δέκτης	τεμ.	1	336,60	336,60



5.1 3	Μονάδα επείγουσας παροχής τροφοδοσίας	τεμ.	1	1.770,00	1.770,00
5.1 4	Μεταλλικό ερμάριο-rack 19"	τεμ.	2	500,00	1.000,00
5.1 5	Καλωδίωση, εγκατάσταση, σύνδεση και παράδοση σε πλήρη λειτουργία (παροχή υπηρεσιών)	κατ' αποκοπή	1	5.500,00	5.500,00
					26.155,60

6)	Σύστημα φωτεινών σημάτων Cue-Light				
6.1	Κονσόλα χειρισμού	τεμ.	2	2.486,00	4.972,00
6.2	Δέκτης φωτεινών σημάτων	τεμ.	16	165,00	2.640,00
6.3	Καλωδίωση, εγκατάσταση, σύνδεση και παράδοση σε πλήρη λειτουργία (παροχή υπηρεσιών)	κατ' αποκοπή	1	2.000,00	2.000,00
					9.612,00

7)	Σύστημα Audio Show Relay				
7.1	Συσκευή διαχείρισης σημάτων audio	τεμ.	1	605,00	605,00
7.2	Μικρόφωνο τύπου short shotgun	τεμ.	2	174,00	348,00
7.3	Καλωδίωση, εγκατάσταση, σύνδεση και παράδοση σε πλήρη λειτουργία (παροχή υπηρεσιών)	κατ' αποκοπή	1	1.000,00	1.000,00
					1.953,00

8)	Σύστημα Video Show Relay				
8.1	Συσκευή διαχείρισης σημάτων video	τεμ.	1	605,00	605,00
8.2	Κάμερα παρακολούθησης	τεμ.	2	1.100,00	2.200,00
8.3	Χειριστήριο κάμερας παρακολούθησης	τεμ.	1	400,00	400,00
8.4	Οθόνη (LED monitor) 23"	τεμ.	7	244,20	1.709,40
8.5	Οθόνη (LED TV) 46"	τεμ.	2	630,00	1.260,00
8.6	Συσκευή ψηφιακής εγγραφής VIDEO	τεμ.	1	675,00	675,00
8.7	Καλωδίωση, εγκατάσταση, σύνδεση και παράδοση σε πλήρη λειτουργία (παροχή υπηρεσιών)	κατ' αποκοπή	1	2.000,00	2.000,00
					8.849,40



9)	Κονσόλα διευθυντού σκηνής					
9.1	Τράπεζα ειδικού σχεδιασμού	τεμ.	1	4.500,00	4.500,00	
9.2	Καλωδίωση, εγκατάσταση, σύνδεση και παράδοση σε πλήρη λειτουργία (παροχή υπηρεσιών)	κατ' αποκοπή	1	4.500,00	4.500,00	
						9.000,00

ΑΘΡΟΙΣΜΑ ΣΥΝΟΛΩΝ (1) - (9)	241.935,48
ΜΕΡΙΚΟ ΣΥΝΟΛΟ:	241.935,48
Φ.Π.Α. 24%:	58.064,52
ΣΥΝΟΛΟ ΠΡΟΜΗΘΕΙΑΣ	300.000,00

Συντάχθηκε	Ελέγχθηκε Η Προϊσταμένη του Τμήματος	Θεωρήθηκε Η Προϊσταμένη της Διεύθυνσης
Γεώργιος Μακρίδης Μηχανολόγος Μηχανικός με Α΄ Βαθμό	Σαβίνα Σταυρούλη Πολιτικός Μηχανικός με Α΄ Βαθμό	Γερακίνα Παπαδοπούλου Πολιτικός Μηχανικός με Α΄ Βαθμό



ΠΑΡΑΡΤΗΜΑ IV – ΥΠΟΔΕΙΓΜΑ ΟΙΚΟΝΟΜΙΚΗΣ ΠΡΟΣΦΟΡΑΣ ΓΙΑ ΑΡ.ΜΕΛ.263/2017



ΕΛΛΗΝΙΚΗ ΔΗΜΟΚΡΑΤΙΑ
ΝΟΜΟΣ ΘΕΣΣΑΛΟΝΙΚΗΣ
ΔΗΜΟΣ ΚΟΡΔΕΛΙΟΥ-ΕΥΟΣΜΟΥ
 Δ/ΝΣΗ ΜΕΛΕΤΩΝ & ΕΡΓΩΝ
 ΤΜΗΜΑ ΜΕΛΕΤΩΝ & ΕΠΙΒΛΕΨΕΩΝ
 ΤΕΧΝΙΚΩΝ ΕΡΓΩΝ

ΜΕΛΕΤΗ: **«ΠΡΟΜΗΘΕΙΑ ΠΙΝΑΚΙΔΩΝ ΕΞΩΤΕΡΙΚΗΣ ΚΑΙ ΕΣΩΤΕΡΙΚΗΣ ΣΗΜΑΝΣΗΣ
 ΓΙΑ ΤΟ ΠΟΛΥΛΕΙΤΟΥΡΓΙΚΟ ΚΕΝΤΡΟ-ΘΕΑΤΡΟ
 ΤΟΥ ΔΗΜΟΥ ΚΟΡΔΕΛΙΟΥ-ΕΥΟΣΜΟΥ»**

Αρ. Μελέτης Τ.Υ.: 17/2017
 Αρ. Μελέτης: 263/2017
 Αρ. Πρωτ.: 64938/2017
 CPV: 34992000-7 Πινακίδες και φωτεινές πινακίδες

ΕΝΤΥΠΟ ΠΡΟΣΦΟΡΑΣ

A/A	ΠΕΡΙΓΡΑΦΗ	ΜΟΝ. ΜΕΤΡ.	ΠΟΣΟ-ΤΗΤΑ	ΤΙΜΗ ΜΟΝ.	ΔΑΠΑΝΗ (ΕΥΡΩ)
1	Επιγραφή τύπου Α1 επίτοιχη ή επίθυρη	τεμ.	35		
2	Επιγραφή τύπου Α1 αναρτημένη μονής όψης	τεμ.	4		
3	Επιγραφή τύπου Β2 pictogram επίτοιχη ή επίθυρη	τεμ.	52		
4	Επιγραφή τύπου Β2 pictogram αναρτημένη μονής όψης	τεμ.	6		
5	Επιγραφή τύπου Γ1 επωνυμίας εξωτερική επιδαπέδια διπλής όψης	τεμ.	1		
6	Επιγραφή τύπου Δ επίτοιχη ή επίθυρη	τεμ.	25		
7	Επιγραφή τύπου Δ τύπου σημαίας διπλής όψης	τεμ.	3		
8	Επιγραφή τύπου Ε1 γενική επίτοιχη εισόδου	τεμ.	1		
9	Επιγραφή τύπου Ε2 ειδική επίτοιχη ορόφου	τεμ.	6		
ΜΕΡΙΚΟ ΣΥΝΟΛΟ					
Φ.Π.Α. 24%					
ΣΥΝΟΛΟ ΠΡΟΣΦΟΡΑΣ					

Ολογράφως.....



Ευρωπαϊκή Ένωση
 Ταμείο Συνοχής
 Κωδικός ΟΠΣ: 5001559 (Κωδ. Απόφασης:3589)



...../...../2018

Ο Προσφέρων

(σφραγίδα-υπογραφή)



Ευρωπαϊκή Ένωση
Ταμείο Συνοχής
Κωδικός ΟΠΣ: 5001559 (Κωδ. Απόφασης:3589)



ΠΑΡΑΡΤΗΜΑ V – ΥΠΟΔΕΙΓΜΑ ΟΙΚΟΝΟΜΙΚΗΣ ΠΡΟΣΦΟΡΑΣ ΓΙΑ ΑΡ.ΜΕΛ.264/2017



ΕΛΛΗΝΙΚΗ ΔΗΜΟΚΡΑΤΙΑ
ΝΟΜΟΣ ΘΕΣΣΑΛΟΝΙΚΗΣ
ΔΗΜΟΣ ΚΟΡΔΕΛΙΟΥ-ΕΥΟΣΜΟΥ
 Δ/ΝΣΗ ΜΕΛΕΤΩΝ & ΕΡΓΩΝ
 ΤΜΗΜΑ ΜΕΛΕΤΩΝ & ΕΠΙΒΛΕΨΕΩΝ
 ΤΕΧΝΙΚΩΝ ΕΡΓΩΝ

ΜΕΛΕΤΗ: **«ΠΡΟΜΗΘΕΙΑ ΚΙΝΗΤΩΝ ΚΑΘΙΣΜΑΤΩΝ ΚΑΙ ΚΑΘΙΣΤΙΚΟΥ
 ΓΙΑ ΤΟ ΠΟΛΥΛΕΙΤΟΥΡΓΙΚΟ ΚΕΝΤΡΟ-ΘΕΑΤΡΟ
 ΤΟΥ ΔΗΜΟΥ ΚΟΡΔΕΛΙΟΥ-ΕΥΟΣΜΟΥ»**

Αρ. Μελέτης Τ.Υ.: 16/2017
 Αρ. Μελέτης: 264/2017
 Αρ. Πρωτ.: 64942/2017
 CPV: 39111000-3 Καθίσματα
 39000000-2 Έπιπλα

ΕΝΤΥΠΟ ΠΡΟΣΦΟΡΑΣ

A/A	ΠΕΡΙΓΡΑΦΗ	ΜΟΝ. ΜΕΤΡ.	ΠΟΣΟ-ΤΗΤΑ	ΤΙΜΗ ΜΟΝ.	ΔΑΠΑΝΗ (ΕΥΡΩ)
1	Κάθισμα θερινού κινηματογράφου	τεμ.	70		
2	Κάθισμα θερινού κινηματογράφου με ρύθμιση κλίσης	τεμ.	190		
3	Καρέκλα καμαρινιών	τεμ.	22		
4	Ανατομικό κάθισμα εργασίας	τεμ.	11		
5	Καθιστικό αναμονής	τεμ.	1		
ΜΕΡΙΚΟ ΣΥΝΟΛΟ					
Φ.Π.Α. 24%					
ΣΥΝΟΛΟ ΠΡΟΣΦΟΡΑΣ					

Ολογράφως.....



Ευρωπαϊκή Ένωση
 Ταμείο Συνοχής
 Κωδικός ΟΠΣ: 5001559 (Κωδ. Απόφασης:3589)



...../...../2018

Ο Προσφέρων

(σφραγίδα-υπογραφή)



Ευρωπαϊκή Ένωση
Ταμείο Συνοχής
Κωδικός ΟΠΣ: 5001559 (Κωδ. Απόφασης:3589)



ΠΑΡΑΡΤΗΜΑ VI – ΥΠΟΔΕΙΓΜΑ ΟΙΚΟΝΟΜΙΚΗΣ ΠΡΟΣΦΟΡΑΣ ΓΙΑ ΑΡ.ΜΕΛ.265/2017



ΕΛΛΗΝΙΚΗ ΔΗΜΟΚΡΑΤΙΑ
ΝΟΜΟΣ ΘΕΣΣΑΛΟΝΙΚΗΣ
ΔΗΜΟΣ ΚΟΡΔΕΛΙΟΥ-ΕΥΟΣΜΟΥ
 Δ/ΝΣΗ ΜΕΛΕΤΩΝ & ΕΡΓΩΝ
 ΤΜΗΜΑ ΜΕΛΕΤΩΝ & ΕΠΙΒΛΕΨΕΩΝ
 ΤΕΧΝΙΚΩΝ ΕΡΓΩΝ

ΜΕΛΕΤΗ: **«ΠΡΟΜΗΘΕΙΑ ΕΞΟΠΛΙΣΜΟΥ ΟΠΤΙΚΟ-ΑΚΟΥΣΤΙΚΗΣ ΕΓΚΑΤΑΣΤΑΣΗΣ
 ΓΙΑ ΤΟ ΠΟΛΥΛΕΙΤΟΥΡΓΙΚΟ ΚΕΝΤΡΟ-ΘΕΑΤΡΟ
 ΤΟΥ ΔΗΜΟΥ ΚΟΡΔΕΛΙΟΥ-ΕΥΟΣΜΟΥ»**

Αρ. Μελέτης Τ.Υ.: 2/2017
 Αρ. Μελέτης: 265/2017
 Αρ. Πρωτ.: 64943/2017
 CPV: 32321200-1 Οπτικοακουστικός εξοπλισμός

ΕΝΤΥΠΟ ΠΡΟΣΦΟΡΑΣ

A/A	ΠΕΡΙΓΡΑΦΗ	ΜΟΝ. ΜΕΤΡ.	ΠΟΣΟ-ΤΗΤΑ	ΤΙΜΗ ΜΟΝΑΔΑΣ	ΜΕΡΙΚΟ ΣΥΝΟΛΟ	ΔΑΠΑΝΗ (ΕΥΡΩ)
1)	Σύστημα ενίσχυσης ήχου					
1.1	Κύριο ηχείο 400W RMS	τεμ.	6			
1.2	Ηχείο χαμηλών συχνοτήτων 800W RMS	τεμ.	2			
1.3	Περιφερειακό ηχείο 150W RMS	τεμ.	8			
1.4	Κονσόλα μίξης ήχου	τεμ.	1			
1.5	Τελικός ενισχυτής 2X800W	τεμ.	3			
1.6	Τελικός ενισχυτής 2X500W	τεμ.	2			
1.7	Τελικός ενισχυτής 2X1000W	τεμ.	1			
1.8	Κυτίο συνδέσεων μικροφώνων	τεμ.	2			
1.9	Κυτίο συνδέσεων ηχείων	τεμ.	1			
1.10	Μονάδα ακρόασης και ελέγχου ηχείων	τεμ.	1			
1.11	Ψηφιακή μονάδα συνδέσεων	τεμ.	1			
1.12	Αυτοενισχυόμενο κύριο ηχείο 500W	τεμ.	3			
1.13	Αυτοενισχυόμενο περιφερειακό ηχείο 300W	τεμ.	4			
1.14	Αυτοενισχυόμενο ηχείο χαμηλών συχνοτήτων 500W	τεμ.	2			
1.15	Βάση ηχείου	τεμ.	7			



Ευρωπαϊκή Ένωση
 Ταμείο Συνοχής
 Κωδικός ΟΠΣ: 5001559 (Κωδ. Απόφασης:3589)



1.16	Φορητή κονσόλα μίξης ήχου	τεμ.	1		
1.17	Μονάδα εγγραφής-αναπαραγωγής Compact Disk	τεμ.	1		
1.18	Μονάδα εγγραφής-αναπαραγωγής SD Card	τεμ.	1		
1.19	Ψηφιακή μονάδα πολυεφέ	τεμ.	1		
1.20	Δυναμικό μικρόφωνο καρδιοειδές	τεμ.	2		
1.21	Δυναμικό μικρόφωνο υπερκαρδιοειδές	τεμ.	2		
1.22	Πυκνωτικό μικρόφωνο	τεμ.	2		
1.23	Ασύρματο μικρόφωνο χειρός	τεμ.	2		
1.24	Ακουστικά κλειστού τύπου	τεμ.	2		
1.25	Αυτοενισχυόμενο ηχείο monitor ηχολήπτη	τεμ.	2		
1.26	Βάση μικροφώνου επιδαπέδια	τεμ.	6		
1.27	Βάση μικροφώνου επιτραπέζια	τεμ.	6		
1.28	Μεταλλικό ερμάριο-rack 19"	τεμ.	2		
1.29	Φορητό μεταλλικό ερμάριο-rack 19"	τεμ.	1		
1.30	Καλωδίωση, εγκατάσταση, σύνδεση και παράδοση σε πλήρη λειτουργία (παροχή υπηρεσιών)	κατ' αποκοπή	1		
ΣΥΝΟΛΟ (1)					

2)	Συνεδριακό σύστημα				
2.1	Κεντρική μονάδα ελέγχου	τεμ.	1		
2.2	Μικροφωνική μονάδα προέδρου	τεμ.	2		
2.3	Μικροφωνική μονάδα συνέδρου	τεμ.	15		
2.4	Ασύρματο μικρόφωνο	τεμ.	5		
2.5	Συσκευή εγγραφής πρακτικών συνεδρίασης	τεμ.	1		
2.6	Βιντεοπροβολέας (Video Projector)	τεμ.	1		
2.7	Οθόνη προβολής	τεμ.	1		
2.8	DVD Player	τεμ.	1		
2.9	Μεταλλικό ερμάριο-rack 19"	τεμ.	1		
2.10	Καλωδίωση, εγκατάσταση, σύνδεση και παράδοση σε πλήρη λειτουργία (παροχή υπηρεσιών)	κατ' αποκοπή	1		
ΣΥΝΟΛΟ (2)					



3) Μεταφραστικό σύστημα					
3.1	Κέντρο ελέγχου	τεμ.	1		
3.2	Πομπός υπερύθρων	τεμ.	1		
3.3	Κεραία υπερύθρου	τεμ.	4		
3.4	Χειριστήριο μεταφραστή	τεμ.	4		
3.5	Ακουστικά μεταφραστή	τεμ.	4		
3.6	Δέκτης υπερύθρων ακτινών	τεμ.	100		
3.7	Ακουστικά δέκτη	τεμ.	100		
3.8	Μονάδα αποθήκευσης και φόρτισης δεκτών	τεμ.	1		
3.9	Συσκευή εγγραφής πρακτικών μετάφρασης	τεμ.	1		
3.10	Μεταλλικό ερμάριο-rack 19"	τεμ.	1		
3.11	Καλωδίωση, εγκατάσταση, σύνδεση και παράδοση σε πλήρη λειτουργία (παροχή υπηρεσιών)	κατ' αποκοπή	1		
ΣΥΝΟΛΟ (3)					

4) Σύστημα ψηφιακής προβολής					
4.1	Ψηφιακός προβολέας κινηματογράφου	τεμ.	1		
4.2	Διακομιστής (Server)	τεμ.	1		
4.3	Μονάδα αποκωδικοποίησης Dolby	τεμ.	1		
4.4	Οθόνη προβολής	τεμ.	1		
4.5	Ηλεκτρονικός Υπολογιστής	τεμ.	1		
4.6	Μεταλλικό ερμάριο-rack 19"	τεμ.	1		
4.7	Καλωδίωση, εγκατάσταση, σύνδεση και παράδοση σε πλήρη λειτουργία (παροχή υπηρεσιών)	κατ' αποκοπή	1		
ΣΥΝΟΛΟ (4)					

5) Μεγαφωνικό σύστημα ανακοινώσεων					
5.1	Κεντρική μονάδα	τεμ.	1		
5.2	Ψηφιακή κονσόλα	τεμ.	2		
5.3	Τελικός μονοφωνικός ενισχυτής 120W	τεμ.	2		
5.4	Τελικός μονοφωνικός ενισχυτής 240W	τεμ.	6		
5.5	Ηχείο 10W	τεμ.	44		
5.6	Ηχείο 10W στεγανό	τεμ.	37		
5.7	Κόρνα 15W στεγανή	τεμ.	13		



5.8	Κόρνα 30W στεγανή	τεμ.	2		
5.9	Ρυθμιστής έντασης ήχου 12W	τεμ.	6		
5.10	Ρυθμιστής έντασης ήχου 25W	τεμ.	4		
5.11	Compact Disk Player	τεμ.	1		
5.12	Ψηφιακός ραδιοφωνικός δέκτης	τεμ.	1		
5.13	Μονάδα επείγουσας παροχής τροφοδοσίας	τεμ.	1		
5.14	Μεταλλικό ερμάριο-rack 19"	τεμ.	2		
5.15	Καλωδίωση, εγκατάσταση, σύνδεση και παράδοση σε πλήρη λειτουργία (παροχή υπηρεσιών)	κατ' αποκοπή	1		
					ΣΥΝΟΛΟ (5)

6)	Σύστημα φωτεινών σημάτων Cue-Light				
6.1	Κονσόλα χειρισμού	τεμ.	2		
6.2	Δέκτης φωτεινών σημάτων	τεμ.	16		
6.3	Καλωδίωση, εγκατάσταση, σύνδεση και παράδοση σε πλήρη λειτουργία (παροχή υπηρεσιών)	κατ' αποκοπή	1		
					ΣΥΝΟΛΟ (6)

7)	Σύστημα Audio Show Relay				
7.1	Συσκευή διαχείρισης σημάτων audio	τεμ.	1		
7.2	Μικρόφωνο τύπου short shotgun	τεμ.	2		
7.3	Καλωδίωση, εγκατάσταση, σύνδεση και παράδοση σε πλήρη λειτουργία (παροχή υπηρεσιών)	κατ' αποκοπή	1		
					ΣΥΝΟΛΟ (7)

8)	Σύστημα Video Show Relay				
8.1	Συσκευή διαχείρισης σημάτων video	τεμ.	1		
8.2	Κάμερα παρακολούθησης	τεμ.	2		
8.3	Χειριστήριο κάμερας παρακολούθησης	τεμ.	1		
8.4	Οθόνη (LED monitor) 23"	τεμ.	7		
8.5	Οθόνη (LED TV) 46"	τεμ.	2		
8.6	Συσκευή ψηφιακής εγγραφής	τεμ.	1		



	VIDEO				
8.7	Καλωδίωση, εγκατάσταση, σύνδεση και παράδοση σε πλήρη λειτουργία (παροχή υπηρεσιών)	κατ' αποκοπή	1		
ΣΥΝΟΛΟ (8)					

9)	Κονσόλα διευθυντού σκηής				
9.1	Τράπεζα ειδικού σχεδιασμού	τεμ.	1		
9.2	Καλωδίωση, εγκατάσταση, σύνδεση και παράδοση σε πλήρη λειτουργία (παροχή υπηρεσιών)	κατ' αποκοπή	1		
ΣΥΝΟΛΟ (9)					

ΑΘΡΟΙΣΜΑ ΣΥΝΟΛΩΝ (1) - (9)	
ΜΕΡΙΚΟ ΣΥΝΟΛΟ:	
Φ.Π.Α. 24%:	
ΣΥΝΟΛΟ ΠΡΟΣΦΟΡΑΣ	

Ολογράφως.....

...../...../2018

Ο Προσφέρων

(σφραγίδα-υπογραφή)



Ευρωπαϊκή Ένωση
Ταμείο Συνοχής
Κωδικός ΟΠΣ: 5001559 (Κωδ. Απόφασης:3589)



ΠΑΡΑΡΤΗΜΑ VII – ΥΠΕΥΘΥΝΗ ΔΗΛΩΣΗ ΤΟΥ ν.1599/86

ΠΑΡΑΡΤΗΜΑ Ι

ΥΠΕΥΘΥΝΗ ΔΗΛΩΣΗ
(άρθρο 8 Ν.1599/1986)

Η ακρίβεια των στοιχείων που υποβάλλονται με αυτή τη δήλωση μπορεί να ελεγχθεί με βάση το αρχείο άλλων υπηρεσιών (άρθρο 8 παρ. 4 Ν. 1599/1986)

ΠΡΟΣ ⁽¹⁾ :							
Ο – Η Όνομα:				Επώνυμο:			
Όνομα και Επώνυμο Πατέρα:							
Όνομα και Επώνυμο Μητέρας:							
Ημερομηνία γέννησης ⁽²⁾ :							
Τόπος Γέννησης:							
Αριθμός Δελτίου Ταυτότητας:				Τηλ:			
Τόπος Κατοικίας:			Οδός:			Αριθ:	TK:
Αρ. Τηλεομοιοτύπου (Fax):				Δ/νση Ηλεκτρ. Ταχυδρομείου (Email):			

Με ατομική μου ευθύνη και γνωρίζοντας τις κυρώσεις ⁽³⁾, που προβλέπονται από της διατάξεις της παρ. 6 του άρθρου 22 του Ν. 1599/1986, δηλώνω ότι:

.....

.....

.....

.....

.....

.....

.....

.....

.....

.....

(4)

Ημερομηνία:20.....

Ο – Η Δηλ.



Ευρωπαϊκή Ένωση
Ταμείο Συνοχής
Κωδικός ΟΠΣ: 5001559 (Κωδ. Απόφασης:3589)



ΠΑΡΑΡΤΗΜΑ VIII – ΕΥΡΩΠΑΪΚΟ ΕΝΙΑΙΟ ΈΓΓΡΑΦΟ ΣΥΜΒΑΣΗΣ (Ε.Ε.Ε.Σ)



Ευρωπαϊκή Ένωση
Ταμείο Συνοχής
Κωδικός ΟΠΣ: 5001559 (Κωδ. Απόφασης:3589)



Ευρωπαϊκό Ενιαίο Έγγραφο Προμήθειας (ΕΕΕΠ)

Μέρος Ι: Πληροφορίες σχετικά με τη διαδικασία σύναψης σύμβασης και την αναθέτουσα αρχή ή τον αναθέτοντα φορέα

Στοιχεία της δημοσίευσης

Για διαδικασίες σύναψης σύμβασης για τις οποίες έχει δημοσιευτεί προκήρυξη διαγωνισμού στην Επίσημη Εφημερίδα της Ευρωπαϊκής Ένωσης, οι πληροφορίες που απαιτούνται στο μέρος Ι ανακτώνται αυτόματα, υπό την προϋπόθεση ότι έχει χρησιμοποιηθεί η ηλεκτρονική υπηρεσία ΕΕΕΠ για τη συμπλήρωση του ΕΕΕΠ. Παρατίθεται η σχετική ανακοίνωση που δημοσιεύεται στην Επίσημη Εφημερίδα της Ευρωπαϊκής Ένωσης:

Αριθμός της προκήρυξης

-

Αριθμός ανακοίνωσης στην ΕΕ:

-

URL της ΕΕ

National Official Journal

-

Εάν δεν έχει δημοσιευθεί προκήρυξη διαγωνισμού στην Επίσημη Εφημερίδα της Ευρωπαϊκής Ένωσης ή αν δεν υπάρχει υποχρέωση δημοσίευσης εκεί, η αναθέτουσα αρχή ή ο αναθέτων φορέας θα πρέπει να συμπληρώσει πληροφορίες με τις οποίες θα είναι δυνατή η αδιαμφισβήτητη ταυτοποίηση της διαδικασίας σύναψης σύμβασης (π.χ. παραπομπή σε δημοσίευση σε εθνικό επίπεδο)

Ταυτότητα του αγοραστή

Επίσημη ονομασία:

Δήμος Κορδελιού-Ευόσμου

Χώρα:

Ελλάδα

Πληροφορίες σχετικά με τη διαδικασία σύναψης συμβάσεων

Type of procedure

Open procedure

Τίτλος:

- «Προμήθεια πινακίδων εξωτερικής και εσωτερικής σήμανσης για το Πολυλειτουργικό Κέντρο-Θέατρο του Δήμου Κορδελιού-Ευόσμου», της υπ' αριθμ.263/2017 μελέτης, προϋπολογισμού € 16.159,68 (συμπεριλαμβανομένου Φ.Π.Α. 24%) - «Προμήθεια κινητών καθισμάτων και καθιστικού για το Πολυλειτουργικό Κέντρο-Θέατρο του Δήμου Κορδελιού-Ευόσμου», της υπ' αριθμ.264/2017 μελέτης, προϋπολογισμού € 13.452,76 (συμπεριλαμβανομένου Φ.Π.Α. 24%) - «Προμήθεια εξοπλισμού οπτικο-ακουστικής εγκατάστασης για το Πολυλειτουργικό Κέντρο-Θέατρο του Δήμου Κορδελιού-Ευόσμου», της υπ' αριθμ.265/2017 μελέτης, προϋπολογισμού € 300.000,00 (συμπεριλαμβανομένου Φ.Π.Α. 24%)

Σύντομη περιγραφή:

Εξοπλισμός του Πολυλειτουργικού Κέντρου-Θεάτρου του Δήμου Κορδελιού-Ευόσμου με πινακίδες εξωτερικής και εσωτερικής σήμανσης, κινητά καθίσματα, καθιστικό και εξοπλισμό οπτικο-ακουστικής εγκατάστασης

Αριθμός αναφοράς αρχείου που αποδίδεται στον φάκελο από την αναθέτουσα αρχή ή τον αναθέτοντα φορέα (εάν υπάρχει):

Αρ.μελ.263/2017, 264/2017 και 265/2017

Μέρος II: Πληροφορίες σχετικά με τον οικονομικό φορέα

A: Πληροφορίες σχετικά με τον οικονομικό φορέα

Επωνυμία:

-

Οδός και αριθμός:

-

Ταχ. κωδ.:

-

Πόλη:

-

Χώρα:

Διεύθυνση στο Διαδίκτυο (διεύθυνση δικτυακού τόπου) (εάν υπάρχει):

-

Ηλ. ταχ/μείο:

-

Τηλέφωνο:

-

Αρμόδιος ή αρμόδιοι επικοινωνίας:

-

Αριθ. ΦΠΑ, εφόσον υπάρχει:

-

Εάν δεν υπάρχει αριθμός ΦΠΑ, να αναφέρετε άλλον εθνικό αριθμό ταυτοποίησης, εφόσον απαιτείται και υπάρχει

-

Ο οικονομικός φορέας είναι πολύ μικρή, μικρή ή μεσαία επιχείρηση;

Ναι

Όχι

Μόνο σε περίπτωση προμήθειας κατ' αποκλειστικότητα: ο οικονομικός φορέας είναι προστατευόμενο εργαστήριο, «κοινωνική επιχείρηση» ή προβλέπει την εκτέλεση συμβάσεων στο πλαίσιο προγραμμάτων προστατευόμενης απασχόλησης;

Ναι

Όχι

Ποιο είναι το αντίστοιχο ποσοστό των εργαζομένων με αναπηρία ή μειονεκτούντων εργαζομένων;

-

Εφόσον απαιτείται, ορίστε την κατηγορία ή τις κατηγορίες στις οποίες ανήκουν οι ενδιαφερόμενοι εργαζόμενοι με αναπηρία ή μειονεξία

-

Κατά περίπτωση, ο οικονομικός φορέας είναι εγγεγραμμένος σε επίσημο κατάλογο εγκεκριμένων οικονομικών φορέων ή διαθέτει ισοδύναμο πιστοποιητικό [π.χ. βάσει εθνικού συστήματος (προ)επιλογής];

Ναι

Όχι

- Απαντήστε στα υπόλοιπα τμήματα της παρούσας ενότητας, στην ενότητα Β και, όπου απαιτείται, στην ενότητα Γ του παρόντος μέρους, συμπληρώστε το μέρος V, κατά περίπτωση, και σε κάθε περίπτωση συμπληρώστε και υπογράψτε το μέρος VI.

α) να αναφέρετε τον σχετικό αριθμό εγγραφής ή πιστοποίησης, κατά περίπτωση:

-

β) Εάν το πιστοποιητικό εγγραφής ή η πιστοποίηση διατίθεται ηλεκτρονικά, να αναφέρετε:

-

γ) Να αναφέρετε τα δικαιολογητικά στα οποία βασίζεται η εγγραφή ή η πιστοποίηση και, κατά περίπτωση, την κατάταξη στον επίσημο κατάλογο:

-

δ) Η εγγραφή ή η πιστοποίηση καλύπτει όλα τα απαιτούμενα κριτήρια επιλογής;

Ναι

Όχι

- Επιπροσθέτως, συμπληρώστε τις πληροφορίες που λείπουν στο μέρος IV, ενότητες Α, Β, Γ, ή Δ κατά περίπτωση ΜΟΝΟ εφόσον αυτό απαιτείται στη σχετική προκήρυξη ή στα έγγραφα της προμήθειας

ε) Ο οικονομικός φορέας θα είναι σε θέση να προσκομίσει βεβαίωση πληρωμής εισφορών κοινωνικής ασφάλισης και φόρων ή να παράσχει πληροφορίες που θα δίνουν τη δυνατότητα στην αναθέτουσα αρχή ή στον αναθέτοντα φορέα να τη λάβει απευθείας, μέσω πρόσβασης σε εθνική βάση δεδομένων σε οποιοδήποτε κράτος μέλος διατίθεται αυτή δωρεάν;

Ναι

Όχι

Εάν η σχετική τεκμηρίωση διατίθεται ηλεκτρονικά, να αναφέρετε:

-

Ο οικονομικός φορέας συμμετέχει στη διαδικασία σύναψης σύμβασης από κοινού με άλλους;

Ναι

Όχι

- Μεριμνήστε για την υποβολή χωριστού εντύπου ΕΕΕΠ από τους άλλους εμπλεκόμενους οικονομικούς φορείς.

α) Να αναφέρετε τον ρόλο του οικονομικού φορέα στον όμιλο (επικεφαλής, υπεύθυνος για συγκεκριμένα καθήκοντα ...):

-

β) Προσδιορίστε τους άλλους οικονομικούς φορείς που συμμετέχουν από κοινού στη διαδικασία προμήθειας:

-

γ) Κατά περίπτωση, επωνυμία του συμμετέχοντος ομίλου:

-

Ανάλογα με την περίπτωση, ένδειξη για την/τις παρτίδα/ες για τις οποίες ο οικονομικός φορέας επιθυμεί να υποβάλει προσφορά:

-

Β: Πληροφορίες σχετικά με τους εκπροσώπους του οικονομικού φορέα #1

- Κατά περίπτωση, να αναφέρετε το όνομα και τη διεύθυνση του προσώπου ή των προσώπων που είναι εξουσιοδοτημένα να εκπροσωπούν τον οικονομικό φορέα για τους σκοπούς της παρούσας διαδικασίας σύναψης σύμβασης:

Όνομα

-

Επώνυμο

-

Ημερομηνία γέννησης

-

Τόπος γέννησης

-

Οδός και αριθμός:

-

Ταχ. κωδ.:

-

Πόλη:

-

Χώρα:

Ηλ. ταχ/μείο:

-

Τηλέφωνο:

-
Θέση/Ενεργών υπό την ιδιότητα:

-
Εάν χρειάζεται, δώστε λεπτομερή στοιχεία σχετικά με την εκπροσώπηση (τις μορφές της, την έκταση, τον σκοπό ...):

Γ: Πληροφορίες σχετικά με τη στήριξη στις ικανότητες άλλων οντοτήτων

Ο οικονομικός φορέας στηρίζεται στις ικανότητες άλλων οντοτήτων προκειμένου να ανταποκριθεί στα κριτήρια επιλογής που καθορίζονται στο μέρος IV και στα (τυχόν) κριτήρια και κανόνες που καθορίζονται στο μέρος V κατωτέρω;

- Ναι
 Όχι

- Παρακαλείστε να υποβάλετε χωριστό έντυπο ΕΕΕΠ, με τις πληροφορίες που απαιτούνται σύμφωνα με τα τμήματα Α και Β του παρόντος μέρους, καθώς και το μέρος III, για κάθε μία από τις σχετικές οντότητες, δεόντως συμπληρωμένα και υπογεγραμμένα από τους ενδιαφερόμενους φορείς. Σημειώστε ότι αυτό θα πρέπει επίσης να περιλαμβάνει κάθε τεχνικό προσωπικό ή τεχνικό φορέα, είτε ανήκουν άμεσα στην επιχείρηση του οικονομικού φορέα, ιδίως τους υπεύθυνους για τον έλεγχο της ποιότητας και, όταν πρόκειται για δημόσιες συμβάσεις έργων, το τεχνικό προσωπικό ή τις τεχνικές υπηρεσίες που ο οικονομικός φορέας μπορεί να καλέσει για την εκτέλεση των εργασιών.

Εφόσον είναι σχετικές για τη συγκεκριμένη ικανότητα ή τις ικανότητες στις οποίες στηρίζεται ο οικονομικός φορέας, παρακαλείστε να συμπεριλάβετε τις πληροφορίες σύμφωνα με τα μέρη IV και V για κάθε μία από τις σχετικές οντότητες.

Δ: Πληροφορίες σχετικά με υπεργολάβους στην ικανότητα των οποίων δεν στηρίζεται ο οικονομικός φορέας

- (Το τμήμα συμπληρώνεται μόνο αν οι πληροφορίες αυτές ζητούνται ρητώς από την αναθέτουσα αρχή ή τον αναθέτοντα φορέα).

Ο οικονομικός φορέας προτίθεται να αναθέσει οποιοδήποτε τμήμα της σύμβασης σε τρίτους υπό μορφή υπεργολαβίας;

Ναι

Όχι

Εάν ναι και στο μέτρο που είναι γνωστοί, παραθέστε κατάλογο των προτεινόμενων υπερβολών:

-

- Εάν η αναθέτουσα αρχή ή ο αναθέτων φορέας ζητούν ρητώς αυτές τις πληροφορίες επιπλέον των πληροφοριών που προβλέπονται στο μέρος Ι, να παράσχετε τις πληροφορίες που απαιτούνται σύμφωνα με τα τμήματα Α και Β του παρόντος μέρους και σύμφωνα με το μέρος ΙΙΙ για κάθε υπερβολή (ή κατηγορία υπερβολών).

Μέρος ΙΙΙ: Λόγοι αποκλεισμού

Α: Λόγοι που σχετίζονται με ποινικές καταδίκες

Στο άρθρο 57 παράγραφος 1 της οδηγίας 2014/24/ΕΕ ορίζονται οι ακόλουθοι λόγοι αποκλεισμού

Συμμετοχή σε εγκληματική οργάνωση

Υπάρχει τελεσίδικη απόφαση εις βάρος του ίδιου του οικονομικού φορέα ή οποιουδήποτε προσώπου το οποίο είναι μέλος του διοικητικού, διευθυντικού ή εποπτικού του οργάνου ή έχει εξουσία εκπροσώπησης, λήψης αποφάσεων ή ελέγχου σε αυτό για συμμετοχή σε εγκληματική οργάνωση με καταδικαστική απόφαση η οποία έχει εκδοθεί πριν από πέντε έτη κατά το μέγιστο ή στην οποία έχει οριστεί απευθείας περίοδος αποκλεισμού που εξακολουθεί να ισχύει; Όπως ορίζεται στο άρθρο 2 της απόφασης-πλαίσιο 2008/841/ΔΕΥ του Συμβουλίου, της 24ης Οκτωβρίου 2008, για την καταπολέμηση του οργανωμένου εγκλήματος (ΕΕ L 300 της 11.11.2008, σ. 42).

Η απάντησή σας

Ναι

Όχι

Ημερομηνία της καταδικαστικής απόφασης

-

Αιτιολογία

-

Ο οποίος έχει καταδικαστεί

-

Εφόσον καθορίζεται απευθείας στην καταδικαστική απόφαση, διάρκεια της περιόδου αποκλεισμού.

-

Έχετε λάβει μέτρα για να αποδείξετε την αξιοπιστία σας («αυτοκάθαρση»)

- Ναι
 Όχι

Παρακαλείστε να τα περιγράψετε

-

Είναι οι πληροφορίες αυτές διαθέσιμες δωρεάν για τις αρχές από τη βάση δεδομένων κράτους μέλους της ΕΕ;

- Ναι
 Όχι

URL

-

Κωδικός

-

Εκδότης

-

Διαφθορά

Υπάρχει τελεσίδικη απόφαση εις βάρος του ίδιου του οικονομικού φορέα ή οποιουδήποτε προσώπου το οποίο είναι μέλος του διοικητικού, διευθυντικού ή εποπτικού του οργάνου ή έχει εξουσία εκπροσώπησης, λήψης αποφάσεων ή ελέγχου σε αυτό για διαφθορά με καταδικαστική απόφαση η οποία έχει εκδοθεί πριν από πέντε έτη κατά το μέγιστο ή στην οποία έχει οριστεί απευθείας περίοδος αποκλεισμού που εξακολουθεί να ισχύει; Όπως ορίζεται στο άρθρο 3 της σύμβασης περί της καταπολέμησης της δωροδοκίας στην οποία ενέχονται υπάλληλοι των Ευρωπαϊκών Κοινοτήτων ή των κρατών μελών της Ευρωπαϊκής Ένωσης, ΕΕ C 195 της 25.6.1997, σ. 1 και στο άρθρο 2 παράγραφος 1 της απόφασης-πλαίσιο 2003/568/ΔΕΥ του Συμβουλίου, της 22ας Ιουλίου 2003 για την καταπολέμηση της δωροδοκίας στον ιδιωτικό τομέα (ΕΕ L 192 της 31.7.2003, σ. 54). Αυτός ο λόγος αποκλεισμού περιλαμβάνει επίσης τη διαφθορά όπως ορίζεται στο εθνικό δίκαιο της αναθέτουσας αρχής (του αναθέτοντα φορέα) ή του οικονομικού φορέα.

Η απάντησή σας

- Ναι
 Όχι

Ημερομηνία της καταδικαστικής απόφασης

-

Αιτιολογία

-

Ο οποίος έχει καταδικαστεί

-

Εφόσον καθορίζεται απευθείας στην καταδικαστική απόφαση, διάρκεια της περιόδου αποκλεισμού.

-

Έχετε λάβει μέτρα για να αποδείξετε την αξιοπιστία σας («αυτοκάθαρση»)

Ναι

Όχι

Παρακαλείστε να τα περιγράψετε

-

Είναι οι πληροφορίες αυτές διαθέσιμες δωρεάν για τις αρχές από τη βάση δεδομένων κράτους μέλους της ΕΕ;

Ναι

Όχι

URL

-

Κωδικός

-

Εκδότης

-

Απάτη

Υπάρχει τελεσίδικη απόφαση εις βάρος του ίδιου του οικονομικού φορέα ή οποιουδήποτε προσώπου το οποίο είναι μέλος του διοικητικού, διευθυντικού ή εποπτικού του οργάνου ή έχει εξουσία εκπροσώπησης, λήψης αποφάσεων ή ελέγχου σε αυτό για απάτη με καταδικαστική απόφαση η οποία έχει εκδοθεί πριν από πέντε έτη κατά το μέγιστο ή στην οποία έχει οριστεί απευθείας περίοδος αποκλεισμού που εξακολουθεί να ισχύει; Κατά την έννοια του άρθρου 1 της σύμβασης σχετικά με τη προστασία των οικονομικών συμφερόντων των Ευρωπαϊκών Κοινοτήτων (ΕΕ C 316 της 27.11.1995, σ. 48).

Η απάντησή σας

Ναι

Όχι

Ημερομηνία της καταδικαστικής απόφασης

-

Αιτιολογία

-

Ο οποίος έχει καταδικαστεί

-

Εφόσον καθορίζεται απευθείας στην καταδικαστική απόφαση, διάρκεια της περιόδου αποκλεισμού.

-

Έχετε λάβει μέτρα για να αποδείξετε την αξιοπιστία σας («αυτοκάθαρση»)

Ναι

Όχι

Παρακαλείστε να τα περιγράψετε

-

Είναι οι πληροφορίες αυτές διαθέσιμες δωρεάν για τις αρχές από τη βάση δεδομένων κράτους μέλους της ΕΕ;

Ναι

Όχι

URL

-

Κωδικός

-

Εκδότης

-

Τρομοκρατικά εγκλήματα ή εγκλήματα συνδεδεμένα με τρομοκρατικές δραστηριότητες

Υπάρχει τελεσίδικη απόφαση εις βάρος του ίδιου του οικονομικού φορέα ή οποιουδήποτε προσώπου το οποίο είναι μέλος του διοικητικού, διευθυντικού ή εποπτικού του οργάνου ή έχει εξουσία εκπροσώπησης, λήψης αποφάσεων ή ελέγχου σε αυτό για τρομοκρατικά εγκλήματα ή εγκλήματα συνδεδεμένα με τρομοκρατικές δραστηριότητες με καταδικαστική απόφαση η οποία έχει εκδοθεί πριν από πέντε έτη κατά το μέγιστο ή στην οποία έχει οριστεί απευθείας περίοδος αποκλεισμού που εξακολουθεί να ισχύει; Όπως ορίζονται στα άρθρα 1 και 3 της απόφασης-πλαίσιο του Συμβουλίου, της 13ης Ιουνίου 2002 για

την καταπολέμηση της τρομοκρατίας (ΕΕ L 164 της 22.6.2002, σ. 3). Αυτός ο λόγος αποκλεισμού περιλαμβάνει επίσης την ηθική αυτουργία ή την απόπειρα εγκλήματος, όπως αναφέρονται στο άρθρο 4 της εν λόγω απόφασης-πλαίσιο.

Η απάντησή σας

- Ναι
- Όχι

Ημερομηνία της καταδικαστικής απόφασης

-

Αιτιολογία

-

Ο οποίος έχει καταδικαστεί

-

Εφόσον καθορίζεται απευθείας στην καταδικαστική απόφαση, διάρκεια της περιόδου αποκλεισμού.

-

Έχετε λάβει μέτρα για να αποδείξετε την αξιοπιστία σας («αυτοκάθαρση»)

- Ναι
- Όχι

Παρακαλείστε να τα περιγράψετε

-

Είναι οι πληροφορίες αυτές διαθέσιμες δωρεάν για τις αρχές από τη βάση δεδομένων κράτους μέλους της ΕΕ;

- Ναι
- Όχι

URL

-

Κωδικός

-

Εκδότης

-

Νομιμοποίηση εσόδων από παράνομες δραστηριότητες ή χρηματοδότηση της τρομοκρατίας

Υπάρχει τελεσίδικη απόφαση εις βάρος του ίδιου του οικονομικού φορέα ή οποιουδήποτε προσώπου το οποίο είναι μέλος του διοικητικού, διευθυντικού ή εποπτικού του οργάνου ή έχει εξουσία εκπροσώπησης, λήψης αποφάσεων ή

ελέγχου σε αυτό για νομιμοποίηση εσόδων από παράνομες δραστηριότητες ή χρηματοδότηση της τρομοκρατίας με καταδικαστική απόφαση η οποία έχει εκδοθεί πριν από πέντε έτη κατά το μέγιστο ή στην οποία έχει οριστεί απευθείας περίοδος αποκλεισμού που εξακολουθεί να ισχύει; Όπως ορίζεται στο άρθρο 1 της οδηγίας 2005/60/ΕΚ του Ευρωπαϊκού Κοινοβουλίου και του Συμβουλίου, της 26ης Οκτωβρίου 2005, σχετικά με την πρόληψη της χρησιμοποίησης του χρηματοπιστωτικού συστήματος για τη νομιμοποίηση εσόδων από παράνομες δραστηριότητες και τη χρηματοδότηση της τρομοκρατίας (ΕΕ L 309 της 25.11.2005, σ.15).

Η απάντησή σας

- Ναι
- Όχι

Ημερομηνία της καταδικαστικής απόφασης

-

Αιτιολογία

-

Ο οποίος έχει καταδικαστεί

-

Εφόσον καθορίζεται απευθείας στην καταδικαστική απόφαση, διάρκεια της περιόδου αποκλεισμού.

-

Έχετε λάβει μέτρα για να αποδείξετε την αξιοπιστία σας («αυτοκάθαρση»)

- Ναι
- Όχι

Παρακαλείστε να τα περιγράψετε

-

Είναι οι πληροφορίες αυτές διαθέσιμες δωρεάν για τις αρχές από τη βάση δεδομένων κράτους μέλους της ΕΕ;

- Ναι
- Όχι

URL

-

Κωδικός

-

Εκδότης

-

Παιδική εργασία και άλλες μορφές εμπορίας ανθρώπων

Υπάρχει τελεσίδικη απόφαση εις βάρος του ίδιου του οικονομικού φορέα ή οποιουδήποτε προσώπου το οποίο είναι μέλος του διοικητικού, διευθυντικού ή εποπτικού του οργάνου ή έχει εξουσία εκπροσώπησης, λήψης αποφάσεων ή ελέγχου σε αυτό για παιδική εργασία και άλλες μορφές εμπορίας ανθρώπων με καταδικαστική απόφαση η οποία έχει εκδοθεί πριν από πέντε έτη κατά το μέγιστο ή στην οποία έχει οριστεί απευθείας περίοδος αποκλεισμού που εξακολουθεί να ισχύει; Όπως ορίζεται στο άρθρο 2 της οδηγίας 2011/36/ΕΕ του Ευρωπαϊκού Κοινοβουλίου και του Συμβουλίου, της 5ης Απριλίου 2011, για την πρόληψη και την καταπολέμηση της εμπορίας ανθρώπων και για την προστασία των θυμάτων της, καθώς και για την αντικατάσταση της απόφασης-πλαίσιο 2002/629/ΔΕΥ του Συμβουλίου (ΕΕ L 101 της 15.4.2011, σ. 1).

Η απάντησή σας

Ναι

Όχι

Ημερομηνία της καταδικαστικής απόφασης

-

Αιτιολογία

-

Ο οποίος έχει καταδικαστεί

-

Εφόσον καθορίζεται απευθείας στην καταδικαστική απόφαση, διάρκεια της περιόδου αποκλεισμού.

-

Έχετε λάβει μέτρα για να αποδείξετε την αξιοπιστία σας («αυτοκάθαρση»)

Ναι

Όχι

Παρακαλείστε να τα περιγράψετε

-

Είναι οι πληροφορίες αυτές διαθέσιμες δωρεάν για τις αρχές από τη βάση δεδομένων κράτους μέλους της ΕΕ;

Ναι

Όχι

URL

-
Κωδικός

-
Εκδότης

Β: Λόγοι που σχετίζονται με την καταβολή φόρων ή εισφορών κοινωνικής ασφάλισης

Στο άρθρο 57 παράγραφος 2 της οδηγίας 2014/24/ΕΕ ορίζονται οι ακόλουθοι λόγοι αποκλεισμού

Καταβολή φόρων

Παρέβη ο οικονομικός φορέας τις υποχρεώσεις του όσον αφορά την καταβολή φόρων, τόσο στη χώρα στην οποία είναι εγκατεστημένος όσο και στο κράτος μέλος της αναθέτουσας αρχής ή του αναθέτοντα φορέα, εάν είναι άλλο από τη χώρα εγκατάστασης;

Η απάντησή σας

Ναι

Όχι

Οικεία χώρα ή κράτος μέλος

Ενεχόμενο ποσό

-

Η παράβαση υποχρεώσεων έχει αποδειχθεί με άλλα μέσα εκτός από δικαστική ή διοικητική απόφαση;

Ναι

Όχι

Εάν η παράβαση υποχρεώσεων έχει αποδειχθεί με δικαστική ή διοικητική απόφαση, η εν λόγω απόφαση είναι τελεσίδικη και δεσμευτική;

Ναι

Όχι

Να αναφερθεί η ημερομηνία καταδίκης ή έκδοσης της απόφασης.

-

Σε περίπτωση καταδικαστικής απόφασης, εφόσον ορίζεται απευθείας σε αυτήν, η διάρκεια της περιόδου αποκλεισμού

-

Περιγράψτε ποιά μέσα χρησιμοποιήθηκαν

-
Ο οικονομικός φορέας έχει εκπληρώσει τις υποχρεώσεις του, είτε καταβάλλοντας τους φόρους ή τις εισφορές κοινωνικής ασφάλισης που οφείλει, συμπεριλαμβανομένων, κατά περίπτωση, των δεδουλευμένων τόκων ή των προστίμων, είτε υπαγόμενος σε δεσμευτικό διακανονισμό για την καταβολή τους;

Ναι

Όχι

Παρακαλείστε να τα περιγράψετε

-
Είναι οι πληροφορίες αυτές διαθέσιμες δωρεάν για τις αρχές από τη βάση δεδομένων κράτους μέλους της ΕΕ;

Ναι

Όχι

URL

-
Κωδικός

-
Εκδότης

-
Καταβολή εισφορών κοινωνικής ασφάλισης

Παραβίασε ο οικονομικός φορέας τις υποχρεώσεις του όσον αφορά την καταβολή εισφορών κοινωνικής ασφάλισης, τόσο στη χώρα στην οποία είναι εγκατεστημένος όσο και στο κράτος μέλος της αναθέτουσας αρχής ή του αναθέτοντα φορέα, εάν είναι άλλο από τη χώρα εγκατάστασης;

Η απάντησή σας

Ναι

Όχι

Οικεία χώρα ή κράτος μέλος

Ενεχόμενο ποσό

-

Η παράβαση υποχρεώσεων έχει αποδειχθεί με άλλα μέσα εκτός από δικαστική ή διοικητική απόφαση;

Ναι

Όχι

Εάν η παράβαση υποχρεώσεων έχει αποδειχθεί με δικαστική ή διοικητική απόφαση, η εν λόγω απόφαση είναι τελεσίδικη και δεσμευτική;

- Ναι
 Όχι

Να αναφερθεί η ημερομηνία καταδίκης ή έκδοσης της απόφασης.

-

Σε περίπτωση καταδικαστικής απόφασης, εφόσον ορίζεται απευθείας σε αυτήν, η διάρκεια της περιόδου αποκλεισμού

-

Περιγράψτε ποιά μέσα χρησιμοποιήθηκαν

-

Ο οικονομικός φορέας έχει εκπληρώσει τις υποχρεώσεις του, είτε καταβάλλοντας τους φόρους ή τις εισφορές κοινωνικής ασφάλισης που οφείλει, συμπεριλαμβανομένων, κατά περίπτωση, των δεδουλευμένων τόκων ή των προστίμων, είτε υπαγόμενος σε δεσμευτικό διακανονισμό για την καταβολή τους;

- Ναι
 Όχι

Παρακαλείστε να τα περιγράψετε

-

Είναι οι πληροφορίες αυτές διαθέσιμες δωρεάν για τις αρχές από τη βάση δεδομένων κράτους μέλους της ΕΕ;

- Ναι
 Όχι

URL

-

Κωδικός

-

Εκδότης

-

Γ: Λόγοι που σχετίζονται με αφερεγγυότητα, σύγκρουση συμφερόντων ή επαγγελματικό παράπτωμα

Στο άρθρο 57 παράγραφος 4 της οδηγίας 2014/24/ΕΕ ορίζονται οι ακόλουθοι λόγοι αποκλεισμού

Παραβίαση των υποχρεώσεων στον τομέα του περιβαλλοντικού δικαίου

Ο οικονομικός φορέας έχει, εν γνώσει του, παραβιάσει τις υποχρεώσεις του στον τομέα του περιβαλλοντικού δικαίου; Όπως αναφέρονται για τους σκοπούς της παρούσας προμήθειας στο εθνικό δίκαιο, στη σχετική προκήρυξη ή στα έγγραφα της προμήθειας ή στο άρθρο 18 παράγραφος 2 της οδηγίας 2014/24/ΕΕ.

Η απάντησή σας

- Ναι
- Όχι

Παρακαλείστε να τα περιγράψετε

-

Έχετε λάβει μέτρα για να αποδείξετε την αξιοπιστία σας («αυτοκάθαρση»)

- Ναι
- Όχι

Παρακαλείστε να τα περιγράψετε

-

Παραβίαση των υποχρεώσεων στον τομέα του κοινωνικού δικαίου

Ο οικονομικός φορέας έχει, εν γνώσει του, παραβιάσει τις υποχρεώσεις του στον τομέα του κοινωνικού δικαίου; Όπως αναφέρονται για τους σκοπούς της παρούσας προμήθειας στο εθνικό δίκαιο, στη σχετική προκήρυξη ή στα έγγραφα της προμήθειας ή στο άρθρο 18 παράγραφος 2 της οδηγίας 2014/24/ΕΕ.

Η απάντησή σας

- Ναι
- Όχι

Παρακαλείστε να τα περιγράψετε

-

Έχετε λάβει μέτρα για να αποδείξετε την αξιοπιστία σας («αυτοκάθαρση»)

- Ναι
- Όχι

Παρακαλείστε να τα περιγράψετε

-

Παραβίαση των υποχρεώσεων στους τομείς του εργατικού δικαίου

Ο οικονομικός φορέας έχει, εν γνώσει του, παραβιάσει τις υποχρεώσεις του στον τομέα του εργατικού δικαίου; Όπως αναφέρονται για τους σκοπούς της παρούσας προμήθειας στο εθνικό δίκαιο, στη σχετική προκήρυξη ή στα έγγραφα της προμήθειας ή στο άρθρο 18 παράγραφος 2 της οδηγίας 2014/24/ΕΕ.

Η απάντησή σας

- Ναι
- Όχι

Παρακαλείστε να τα περιγράψετε

-

Έχετε λάβει μέτρα για να αποδείξετε την αξιοπιστία σας («αυτοκάθαρση»)

Ναι

Όχι

Παρακαλείστε να τα περιγράψετε

-

Πτώχευση

Έχει κηρύξει ο οικονομικός φορέας πτώχευση;

Η απάντησή σας

Ναι

Όχι

Παρακαλείστε να τα περιγράψετε

-

Διευκρινίστε τους λόγους για τους οποίους, ωστόσο, μπορείτε να εκτελέσετε τη σύμβαση. Οι πληροφορίες αυτές δεν είναι απαραίτητο να παρασχεθούν εάν ο αποκλεισμός των οικονομικών φορέων στην παρούσα περίπτωση έχει καταστεί υποχρεωτικός βάσει του εφαρμοστέου εθνικού δικαίου χωρίς δυνατότητα παρέκκλισης όταν ο οικονομικός φορέας είναι, ωστόσο, σε θέση να εκτελέσει τη σύμβαση.

-

Είναι οι πληροφορίες αυτές διαθέσιμες δωρεάν για τις αρχές από τη βάση δεδομένων κράτους μέλους της ΕΕ;

Ναι

Όχι

URL

-

Κωδικός

-

Εκδότης

-

Αφερεγγυότητα

Αποτελεί ο οικονομικός φορέας αντικείμενο διαδικασίας αφερεγγυότητας ή παύσης δραστηριοτήτων;

Η απάντησή σας

Ναι

Όχι

Παρακαλείστε να τα περιγράψετε

-

Διευκρινίστε τους λόγους για τους οποίους, ωστόσο, μπορείτε να εκτελέσετε τη σύμβαση. Οι πληροφορίες αυτές δεν είναι απαραίτητο να παρασχεθούν εάν ο αποκλεισμός των οικονομικών φορέων στην παρούσα περίπτωση έχει καταστεί υποχρεωτικός βάσει του εφαρμοστέου εθνικού δικαίου χωρίς δυνατότητα παρέκκλισης όταν ο οικονομικός φορέας είναι, ωστόσο, σε θέση να εκτελέσει τη σύμβαση.

-

Είναι οι πληροφορίες αυτές διαθέσιμες δωρεάν για τις αρχές από τη βάση δεδομένων κράτους μέλους της ΕΕ;

Ναι

Όχι

URL

-

Κωδικός

-

Εκδότης

-

Διακανονισμός με τους πιστωτές

Βρίσκεται ο οικονομικός φορέας σε διακανονισμό με πιστωτές;

Η απάντησή σας

Ναι

Όχι

Παρακαλείστε να τα περιγράψετε

-

Διευκρινίστε τους λόγους για τους οποίους, ωστόσο, μπορείτε να εκτελέσετε τη σύμβαση. Οι πληροφορίες αυτές δεν είναι απαραίτητο να παρασχεθούν εάν ο αποκλεισμός των οικονομικών φορέων στην παρούσα περίπτωση έχει καταστεί υποχρεωτικός βάσει του εφαρμοστέου εθνικού δικαίου χωρίς δυνατότητα παρέκκλισης όταν ο οικονομικός φορέας είναι, ωστόσο, σε θέση να εκτελέσει τη σύμβαση.

-

Είναι οι πληροφορίες αυτές διαθέσιμες δωρεάν για τις αρχές από τη βάση δεδομένων κράτους μέλους της ΕΕ;

- Ναι
- Όχι

URL

-

Κωδικός

-

Εκδότης

-

Κατάσταση ανάλογη της πτώχευσης, δυνάμει της εθνικής νομοθεσίας

Βρίσκεται ο οικονομικός φορέας σε οποιαδήποτε ανάλογη της πτώχευσης κατάσταση, προκύπτουσα από παρόμοια διαδικασία προβλεπόμενη σε εθνικές νομοθετικές και κανονιστικές διατάξεις;

Η απάντησή σας

- Ναι
- Όχι

Παρακαλείστε να τα περιγράψετε

-

Διευκρινίστε τους λόγους για τους οποίους, ωστόσο, μπορείτε να εκτελέσετε τη σύμβαση. Οι πληροφορίες αυτές δεν είναι απαραίτητο να παρασχεθούν εάν ο αποκλεισμός των οικονομικών φορέων στην παρούσα περίπτωση έχει καταστεί υποχρεωτικός βάσει του εφαρμοστέου εθνικού δικαίου χωρίς δυνατότητα παρέκκλισης όταν ο οικονομικός φορέας είναι, ωστόσο, σε θέση να εκτελέσει τη σύμβαση.

-

Είναι οι πληροφορίες αυτές διαθέσιμες δωρεάν για τις αρχές από τη βάση δεδομένων κράτους μέλους της ΕΕ;

- Ναι
- Όχι

URL

-

Κωδικός

-

Εκδότης

-

Περιουσιακά στοιχεία υπό αναγκαστική διαχείριση από εκκαθαριστή

Είναι τα περιουσιακά στοιχεία του οικονομικού φορέα υπό αναγκαστική διαχείριση από εκκαθαριστή ή από δικαστήριο;

Η απάντησή σας

Ναι

Όχι

Παρακαλείστε να τα περιγράψετε

-

Διευκρινίστε τους λόγους για τους οποίους, ωστόσο, μπορείτε να εκτελέσετε τη σύμβαση. Οι πληροφορίες αυτές δεν είναι απαραίτητο να παρασχεθούν εάν ο αποκλεισμός των οικονομικών φορέων στην παρούσα περίπτωση έχει καταστεί υποχρεωτικός βάσει του εφαρμοστέου εθνικού δικαίου χωρίς δυνατότητα παρέκκλισης όταν ο οικονομικός φορέας είναι, ωστόσο, σε θέση να εκτελέσει τη σύμβαση.

-

Είναι οι πληροφορίες αυτές διαθέσιμες δωρεάν για τις αρχές από τη βάση δεδομένων κράτους μέλους της ΕΕ;

Ναι

Όχι

URL

-

Κωδικός

-

Εκδότης

-

Αναστολή επιχειρηματικών δραστηριοτήτων

Έχουν ανασταλεί οι επιχειρηματικές δραστηριότητες του οικονομικού φορέα;

Η απάντησή σας

Ναι

Όχι

Παρακαλείστε να τα περιγράψετε

-

Διευκρινίστε τους λόγους για τους οποίους, ωστόσο, μπορείτε να εκτελέσετε τη σύμβαση. Οι πληροφορίες αυτές δεν είναι απαραίτητο να παρασχεθούν εάν ο αποκλεισμός των οικονομικών φορέων στην παρούσα περίπτωση έχει καταστεί υποχρεωτικός βάσει του εφαρμοστέου

εθνικού δικαίου χωρίς δυνατότητα παρέκκλισης όταν ο οικονομικός φορέας είναι, ωστόσο, σε θέση να εκτελέσει τη σύμβαση.

-

Είναι οι πληροφορίες αυτές διαθέσιμες δωρεάν για τις αρχές από τη βάση δεδομένων κράτους μέλους της ΕΕ;

- Ναι
 Όχι

URL

-

Κωδικός

-

Εκδότης

-

Συμφωνίες με άλλους οικονομικούς φορείς με στόχο τη στρέβλωση του ανταγωνισμού

Έχει συνάψει ο οικονομικός φορέας συμφωνίες με άλλους οικονομικούς φορείς με σκοπό τη στρέβλωση του ανταγωνισμού;

Η απάντησή σας

- Ναι
 Όχι

Παρακαλείστε να τα περιγράψετε

-

Έχετε λάβει μέτρα για να αποδείξετε την αξιοπιστία σας («αυτοκάθαρση»)

- Ναι
 Όχι

Παρακαλείστε να τα περιγράψετε

-

Ένοχος σοβαρού επαγγελματικού παραπτώματος

Έχει διαπράξει ο οικονομικός φορέας σοβαρό επαγγελματικό παράπτωμα; Κατά περίπτωση, βλέπε ορισμούς στο εθνικό δίκαιο, στη σχετική προκήρυξη ή στα έγγραφα της προμήθειας.

Η απάντησή σας

- Ναι
 Όχι

Παρακαλείστε να τα περιγράψετε

-

Έχετε λάβει μέτρα για να αποδείξετε την αξιοπιστία σας («αυτοκάθαρση»)

- Ναι
- Όχι

Παρακαλείστε να τα περιγράψετε

-

Σύγκρουση συμφερόντων λόγω της συμμετοχής του στη διαδικασία σύναψης της σύμβασης

Είναι ο οικονομικός φορέας ενήμερος για τυχόν σύγκρουση συμφερόντων, όπως ορίζεται από την εθνική νομοθεσία, τη σχετική προκήρυξη ή στα έγγραφα της προμήθειας, λόγω της συμμετοχής του στη διαδικασία σύναψης της σύμβασης;

Η απάντησή σας

- Ναι
- Όχι

Παρακαλείστε να τα περιγράψετε

-

Άμεση ή έμμεση συμμετοχή στην κατάρτιση της παρούσας διαδικασίας σύναψης σύμβασης

Έχει ο οικονομικός φορέας, ή συνδεόμενη με αυτόν επιχείρηση, παράσχει συμβουλές στην αναθέτουσα αρχή ή την συμβαλλόμενη οντότητα ή έχει κατ' άλλον τρόπο εμπλακεί στην κατάρτιση της διαδικασίας σύναψης σύμβασης;

Η απάντησή σας

- Ναι
- Όχι

Παρακαλείστε να τα περιγράψετε

-

Πρόωρη λήξη, αποζημιώσεις ή άλλες παρόμοιες κυρώσεις

Έχουν επιβληθεί στον οικονομικό φορέα, στο πλαίσιο προηγούμενης δημόσιας σύμβασης, προηγούμενης σύμβασης με αναθέτουσα αρχή ή προηγούμενης σύμβασης παραχώρησης, πρόωρη καταγγελία της σύμβασης, αποζημιώσεις ή άλλες παρόμοιες κυρώσεις;

Η απάντησή σας

- Ναι
- Όχι

Παρακαλείστε να τα περιγράψετε

-

Έχετε λάβει μέτρα για να αποδείξετε την αξιοπιστία σας («αυτοκάθαρση»)

- Ναι

Όχι

Παρακαλείστε να τα περιγράψετε

-

Ψευδείς δηλώσεις, απόκρυψη πληροφοριών, ανικανότητα παροχής των απαιτούμενων εγγράφων και πληροφοριών εμπιστευτικού χαρακτήρα της παρούσας διαδικασίας

Ο οικονομικός φορέας:

α) έχει κριθεί ένοχος σοβαρών ψευδών δηλώσεων κατά την παροχή των πληροφοριών που απαιτούνται για την εξακρίβωση της απουσίας των λόγων αποκλεισμού ή την ικανοποίηση των κριτηρίων επιλογής,

β) έχει αποκρύψει τις πληροφορίες αυτές,

γ) δεν ήταν σε θέση, χωρίς καθυστέρηση, να προσκομίσει τα απαιτούμενα από την αναθέτουσα αρχή ή τον αναθέτοντα φορέα δικαιολογητικά, και

δ) έχει επιχειρήσει να επηρεάσει με αθέμιτο τρόπο τη διαδικασία λήψης αποφάσεων της αναθέτουσας αρχής ή του αναθέτοντος φορέα, να αποκτήσει εμπιστευτικές πληροφορίες που ενδέχεται να του αποφέρουν αθέμιτο πλεονέκτημα στη διαδικασία σύναψης της σύμβασης ή να παράσχει εξ αμελείας παραπλανητικές πληροφορίες που ενδέχεται να επηρεάσουν ουσιαστικά τις αποφάσεις που αφορούν τον αποκλεισμό, την επιλογή ή την ανάθεση;

Η απάντησή σας

Ναι

Όχι

Δ: Αμιγώς εθνικοί λόγοι αποκλεισμού

Ισχύουν οι αμιγώς εθνικοί λόγοι αποκλεισμού που ορίζονται στη σχετική προκήρυξη ή στα έγγραφα σύναψης της σύμβασης;

Αμιγώς εθνικοί λόγοι αποκλεισμού

Άλλοι λόγοι αποκλεισμού που ενδέχεται να προβλέπονται από την εθνική νομοθεσία του κράτους μέλους της αναθέτουσας αρχής ή του αναθέτοντα φορέα. Ισχύουν οι αμιγώς εθνικοί λόγοι αποκλεισμού που ορίζονται στη σχετική προκήρυξη ή στα έγγραφα σύναψης της σύμβασης;

Η απάντησή σας

Ναι

Όχι

Παρακαλείστε να τα περιγράψετε

-

Είναι οι πληροφορίες αυτές διαθέσιμες δωρεάν για τις αρχές από τη βάση δεδομένων κράτους μέλους της ΕΕ;

- Ναι
- Όχι

URL

-

Κωδικός

-

Εκδότης

-

Μέρος IV: Κριτήρια επιλογής

A: Καταλληλότητα

Στο άρθρο 58 παράγραφος 2 της οδηγίας 2014/24/ΕΕ ορίζονται τα ακόλουθα κριτήρια επιλογής

Εγγραφή στο οικείο επαγγελματικό μητρώο

Είναι εγγεγραμμένος στα επαγγελματικά μητρώα που τηρούνται στο κράτος μέλος εγκατάστασής του, όπως περιγράφεται στο παράρτημα XI της οδηγίας 2014/24/ΕΕ· οι οικονομικοί φορείς από ορισμένα κράτη μέλη μπορεί να οφείλουν να συμμορφώνονται με άλλες απαιτήσεις που καθορίζονται στο παράρτημα αυτό.

Η απάντησή σας

- Ναι
- Όχι

Είναι οι πληροφορίες αυτές διαθέσιμες δωρεάν για τις αρχές από τη βάση δεδομένων κράτους μέλους της ΕΕ;

- Ναι
- Όχι

URL

-

Κωδικός

-

Εκδότης

-

Εγγραφή στο εμπορικό μητρώο

Είναι εγγεγραμμένος στα εμπορικά μητρώα που τηρούνται στο κράτος μέλος εγκατάστασής του, όπως περιγράφεται στο παράρτημα XI της οδηγίας 2014/24/ΕΕ· οι οικονομικοί φορείς από ορισμένα κράτη μέλη μπορεί να οφείλουν να συμμορφώνονται με άλλες απαιτήσεις που καθορίζονται στο παράρτημα αυτό.

Η απάντησή σας

- Ναι
- Όχι

Είναι οι πληροφορίες αυτές διαθέσιμες δωρεάν για τις αρχές από τη βάση δεδομένων κράτους μέλους της ΕΕ;

- Ναι
- Όχι

URL

-

Κωδικός

-

Εκδότης

-

Λήξη

Μέρος VI: Τελικές δηλώσεις

Ο οικονομικός φορέας, δηλώνω επισήμως ότι τα στοιχεία που έχω αναφέρει στα μέρη II έως V ανωτέρω είναι ακριβή και ορθά και ότι έχω πλήρη επίγνωση των συνεπειών σε περίπτωση σοβαρών ψευδών δηλώσεων.

Ο οικονομικός φορέας, δηλώνω επισήμως ότι είμαι σε θέση, κατόπιν αιτήματος και χωρίς καθυστέρηση, να προσκομίσω τα πιστοποιητικά και τις λοιπές μορφές αποδεικτικών εγγράφων που αναφέρονται, εκτός εάν:

α) Η αναθέτουσα αρχή ή ο αναθέτων φορέας έχει τη δυνατότητα να λάβει τα σχετικά δικαιολογητικά απευθείας με πρόσβαση σε εθνική βάση δεδομένων σε οποιοδήποτε κράτος μέλος αυτή διατίθεται δωρεάν [υπό την προϋπόθεση ότι ο οικονομικός φορέας έχει παράσχει τις απαραίτητες πληροφορίες (διαδικτυακή διεύθυνση, αρχή ή φορέα έκδοσης, επακριβή στοιχεία αναφοράς των εγγράφων) που παρέχουν τη δυνατότητα στην αναθέτουσα αρχή ή στον αναθέτοντα φορέα να το πράξει]. Όπου απαιτείται, πρέπει να υπάρχει ανάλογη συγκατάθεση πρόσβασης ή

β) Από τις 18 Οκτωβρίου 2018 το αργότερο (ανάλογα με την εθνική εφαρμογή του άρθρου 59 παράγραφος 5 δεύτερο εδάφιο της οδηγίας 2014/24/ΕΕ), η αναθέτουσα αρχή ή ο αναθέτων φορέας έχουν ήδη στην κατοχή τους τα σχετικά έγγραφα.

Ο οικονομικός φορέας δίδω επισήμως τη συγκατάθεσή μου στ... [προσδιορισμός της αναθέτουσας αρχής ή του αναθέτοντα φορέα, όπως καθορίζεται στο μέρος Ι, ενότητα Α], προκειμένου να αποκτήσει πρόσβαση σε δικαιολογητικά των πληροφοριών τις οποίες έχω υποβάλλει στ... [να προσδιοριστεί το αντίστοιχο μέρος/ενότητα/σημείο] του παρόντος Ευρωπαϊκού Ενιαίου Εγγράφου Προμήθειας για τους σκοπούς τ... [προσδιορισμός της διαδικασίας προμήθειας: (συνοπτική περιγραφή, παραπομπή στη δημοσίευση στην Επίσημη Εφημερίδα της Ευρωπαϊκής Ένωσης, αριθμός αναφοράς)].

Ημερομηνία, τόπος και, όπου ζητείται ή απαιτείται, υπογραφή(-ές):

Ημερομηνία

-

Τόπος

-

Υπογραφή