

**Χ. ΑΣΗΜΑΧΗΣ**

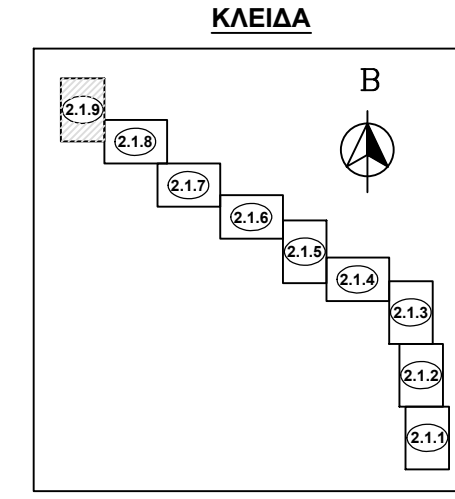
- ΜΕΤΑΞΥ Χ.Θ. 0+000 - Χ.Θ. 0+500 (ΕΣΤΕΡΙΚΗ ΠΕΡΙΦΕΡΕΙΑΚΗ) ΔΙΕΡΧΕΤΑΙ ΑΠΟ ΠΕΡΙΟΧΗ ΤΟΥ ΣΧΕΔΙΟΥ ΠΟΛΗΣ Δ.Ε. ΣΤΑΥΡΟΥΠΟΛΗΣ, ΔΗΜΟΥ ΠΑΥΛΟΥ ΜΕΛΑ
- ΜΕΤΑΞΥ Χ.Θ. 0+500 - Χ.Θ. 1+075 (ΟΔΟΣ ΛΕΣΒΟΥ) ΔΙΕΡΧΕΤΑΙ ΣΤΑ ΟΡΙΑ ΤΟΥ ΣΧΕΔΙΟΥ ΠΟΛΗΣ Δ.Ε. ΣΤΑΥΡΟΥΠΟΛΗΣ (ΠΕΡΙΟΧΗ ΝΙΚΟΠΟΛΗΣ) ΑΝΑΤΟΛΙΚΑ, ΔΗΜΟΥ ΠΑΥΛΟΥ ΜΕΛΑ ΚΑΙ ΕΠΕΚΤΑΣΗ ΣΧΕΔΙΟΥ ΠΟΛΗΣ ΕΥΟΣΜΟΥ, ΔΗΜΟΥ ΚΟΡΔΑΛΙΟΥ - ΕΥΟΣΜΟΥ ΣΤΑ ΔΥΤΙΚΑ
- ΜΕΤΑΞΥ Χ.Θ. 1+075 - Χ.Θ. 3+000 (ΟΔΟΣ ΕΣΠΕΡΙΩΝ) ΔΙΕΡΧΕΤΑΙ ΑΠΟ ΕΚΤΟΣ ΣΧΕΔΙΟΥ ΠΟΛΗΣ ΕΥΟΣΜΟΥ, ΔΗΜΟΥ ΚΟΡΔΑΛΙΟΥ - ΕΥΟΣΜΟΥ ΠΕΡΙΟΧΗ (ΑΓΡΟΚΤΗΜΑ Ν. ΚΟΥΚΛΟΥΤΖΑ)
- ΜΕΤΑΞΥ Χ.Θ. 3+000 - Χ.Θ. 3+962 (ΕΓΝΑΤΙΑ ΟΔΟΣ) ΔΙΕΡΧΕΤΑΙ ΑΠΟ ΕΚΤΟΣ ΣΧΕΔΙΟΥ ΠΟΛΗΣ ΠΕΡΙΟΧΗ ΔΗΜΟΥ ΩΡΑΙΟΚΑΣΤΡΟΥ (ΑΓΡΟΚΤΗΜΑ ΩΡΑΙΟΚΑΣΤΡΟΥ)

**ΟΡΙΟΓΡΑΜΜΗ ΜΕ ΤΑ ΕΡΓΑ ΔΙΕΥΘΕΤΗΣΗΣ**

Όνομα κορυφής	X	Y
AD362	407472.04	4504981.33
AD363	407467.87	4504984.61
AD364	407467.71	4504984.63
AD365	407443.08	4505017.89
AD366	407428.61	4505035.09
AD367	407419.14	4505046.66
AD368	407414.92	4505058.27
AD369	407401.34	4505072.36
AD370	407396.15	4505083.83
AD371	407387.36	4505094.52
AD372	407386.21	4505099.67
AD373	407381.51	4505106.61
AD374	407351.27	4505143.20
AD375	407344.26	4505151.05
AD376	407336.67	4505158.26
AD377	407326.04	4505168.37
AD378	407302.94	4505190.32
AD379	407294.63	4505194.85
AD380	407294.17	4505196.10
AD381	407290.17	4505199.01
AD382	407286.77	4505201.38
AD383	407274.97	4505212.75
AD384	407249.50	4505234.94
AD385	407244.27	4505242.07
AD386	407236.39	4505249.44
AD387	407235.69	4505251.26
AD388	407232.99	4505253.91
AD389	407239.68	4505261.36
AD388	407242.83	4505261.17
AD337	407245.33	4505255.48
AD336	407255.22	4505246.39
AD335	407255.52	4505245.14
AD334	407254.17	4505245.45
AD333	407257.29	4505241.18
AD332	407261.66	4505240.76
AD331	407262.01	4505242.84
AD330	407264.21	4505242.88
AD329	407264.17	4505235.86
AD328	407296.33	4505208.39
AD327	407305.60	4505200.00
AD326	407349.92	4505160.45
AD325	407388.45	4505115.85
AD324	407439.69	4505038.38

**ΟΡΙΟΓΡΑΜΜΗ ΧΩΡΙΣ ΕΡΓΑ ΔΙΕΥΘΕΤΗΣΗΣ**

Όνομα κορυφής	X	Y
AD271 ΧΕ	407462.54	4504976.01
AD272 ΧΕ	407469.07	4504983.01
AD273 ΧΕ	407437.43	4505025.45
AD274 ΧΕ	407338.63	4505127.51
AD275 ΧΕ	407307.06	4505139.33
AD276 ΧΕ	407276.76	4505177.63
AD277 ΧΕ	407252.32	4505194.76
AD278 ΧΕ	407222.80	4505174.28
AD278 ΧΕ	407199.69	4505184.28
AD280 ΧΕ	407199.40	4505191.71
AD281 ΧΕ	407222.27	4505223.08
AD282 ΧΕ	407214.40	4505242.69
AD283 ΧΕ	407194.34	4505245.82
AD285 ΧΕ	407226.15	4505258.90
AD294 ΧΕ	407243.05	4505260.66
AD293 ΧΕ	407257.63	4505244.05
AD292 ΧΕ	407257.61	4505243.31
AD291 ΧΕ	407257.38	4505241.17
AD290 ΧΕ	407261.66	4505240.80
AD289 ΧΕ	407261.80	4505242.84
AD288 ΧΕ	407264.21	4505242.84
AD287 ΧΕ	407265.51	4505234.72
AD286 ΧΕ	407292.51	4505211.66
AD285 ΧΕ	407310.78	4505227.20
AD284 ΧΕ	407356.05	4505191.04
AD283 ΧΕ	407364.86	4505175.21
AD282 ΧΕ	407347.75	4505157.11
AD281 ΧΕ	407368.50	4505135.31
AD280 ΧΕ	407375.98	4505145.50
AD278 ΧΕ	407387.73	4505147.10
AD278 ΧΕ	407397.47	4505140.02
AD277 ΧΕ	407407.99	4505078.62
AD276 ΧΕ	407431.51	4505047.00



- ΥΠΟΜΝΗΜΑ**
- 0+500
  - 0+60
  - ΑΔ1 3+900.00
  - 6.00x4.00
  - 2.60x2.40
  - 2.60x3.00
  - h=3.00, z=1.50
  - 3.00x2.00-1.0.50
  - 3.00x2.00-6.00-10.50/0.6xμκδ-11.50
  - ΕΠΙΧΩΜΑΤΩΣΗ - ΔΙΑΜΟΡΦΩΣΗ ΣΤΑΘΜΩΝ ΓΙΑ ΑΠΟΡΡΟΗ
- ΠΑΡΑΤΗΡΗΣΕΙΣ:**
- ΤΟ ΤΟΠΟΓΡΑΦΙΚΟ ΥΠΟΒΑΘΡΟ ΕΙΝΑΙ ΣΕ ΣΥΝΤΕΤΑΓΜΕΝΕΣ ΕΓΣΑΦΤ ΚΑΙ ΕΧΕΙ ΛΗΡΘΕΙ ΑΠΟ ΤΗΝ ΕΓΚΑΘΕΡΜΗΝ ΑΣΟ ΤΗΝ ΕΥΛΕΘΕΡΗΝ ΤΟΠΟΓΡΑΦΙΚΗ ΜΕΛΕΤΗ (Α.Π. ΟΜ. 10954-5-2011) ΠΟΥ ΕΚΠΛΗΘΗΚΕ ΣΤΑ ΠΛΑΙΣΙΑ ΤΗΣ ΜΕΛΕΤΗΣ "ΔΙΕΥΘΕΤΗΣΗ - ΟΡΙΟΘΕΤΗΣΗ ΡΕΜΑΤΩΝ ΠΕΡΙΟΧΗΣ ΩΡΑΙΟΚΑΣΤΡΟΥ ΚΑΙ ΚΑΤΑΣΧΕΥΗ ΑΠΑΡΑΙΤΗΤΩΝ ΔΙΚΤΥΩΝ ΟΜΒΡΙΩΝ".
  - Η ΠΡΟΒΛΕΨΗ ΓΙΑ ΤΗΝ ΣΥΝΤΗΡΗΣΗ ΤΩΝ ΕΡΓΩΝ ΘΑ ΓΙΝΕΤΑΙ ΑΠΟ ΤΟ ΦΥΣΤΕΛΜΑΝΟ ΚΟΝΤΙΝΟ ΟΔΙΚΟ ΔΙΚΤΥΟ.

ΚΥΡΙΟΣ ΤΟΥ ΕΡΓΟΥ

**ΕΛΛΗΝΙΚΗ ΔΗΜΟΚΡΑΤΙΑ**  
**ΥΠΟΥΡΓΕΙΟ ΥΠΟΔΟΜΩΝ & ΜΕΤΑΦΟΡΩΝ**  
**ΓΕΝΙΚΗ ΓΡΑΜΜΑΤΕΙΑ ΥΠΟΔΟΜΩΝ**  
**ΓΕΝΙΚΗ ΔΙΕΥΘΥΝΣΗ ΥΔΡΑΥΛΙΚΩΝ, ΔΙΜΕΚΑΝΩΝ & ΚΤΙΡΙΑΚΩΝ ΥΠΟΔΟΜΩΝ**  
**ΔΙΕΥΘΥΝΣΗ ΑΝΤΙΠΛΗΜΜΥΡΙΚΩΝ & ΕΓΓΕΙΟΒΕΛΤΙΩΤΙΚΩΝ ΕΡΓΩΝ (Δ.Α.Ε.Ε.) Δ19**

ΕΡΓΟ

**ΟΡΙΟΘΕΤΗΣΗ ΡΕΜΑΤΩΝ ΠΕΡΙΟΧΗΣ ΩΡΑΙΟΚΑΣΤΡΟΥ**

ΑΡ. ΕΡΓΟΥ: 2014ΣΕ57200002 ΣΑΕ572

ΣΤΑΔΙΟ ΜΕΛΕΤΗΣ

**ΟΡΙΟΘΕΤΗΣΗ ΡΕΜΑΤΩΝ**

ΤΙΤΛΟΣ ΣΧΕΔΙΟΥ

**ΟΡΙΖΟΝΤΙΟΓΡΑΦΙΑ ΠΡΟΤΕΙΝΟΜΕΝΗΣ ΟΡΙΟΘΕΤΗΣΗΣ ΧΕΙΜΑΡΡΟΣ ΑΣΗΜΑΧΗΣ ΑΠΟ Χ.Θ. 3+596.59 ΕΩΣ Χ.Θ. 3+962.65**

ΑΝΑΘΕΤΗΣ ΜΕΛΕΤΗΣ

- ΥΑΡΕΤΜΕ ΣΥΜΒΟΥΛΟΙ ΜΗΧΑΝΙΚΟΙ Α.Ε.

ΥΠΕΥΘΥΝΟΣ ΔΙΑΚΕΙΡΗΣΗΣ ΠΡΟΙΟΤΗΤΑΣ ΕΡΓΟΥ:	ΣΥΝΤΟΝΙΣΤΗΣ ΕΡΓΟΥ:	ΑΡΙΘΜΟΣ ΣΧΕΔΙΟΥ:
ΑΦΡΟΛΗΤΗ ΜΟΙΡΑ	ΣΤΑΥΡΟΥΛΑ ΠΡΕΝΤΖΑ	<b>02.01.09</b>
ΣΥΝΤΑΞΗ ΜΕΛΕΤΗΣ:	ΕΚΠΡΟΣΩΠΟΣ ΜΕΛΕΤΗΤΗ	ΚΩΔΙΚΑΣ:
	ΝΙΚΟΛΑΟΣ ΜΑΥΡΟΝΙΚΟΛΑΟΥ	1:500
		ΗΜΕΡΟΜΗΝΙΑ:
		<b>2019</b>

ΔΙΕΥΘΥΝΟΥΣΑ ΥΠΗΡΕΣΙΑ (Δ.Α.Ε.Ε.):	ΟΝΟΜΑΤΕΡΙΟΝΥΜΟ	ΗΜΕΡΟΜΗΝΙΑ	ΥΠΟΓΡΑΦΗ
ΕΠΙΒΛΕΠΟΥΣΑ:	ΜΑΡΙΑ ΨΥΧΟΓΥΟΥ		
ΤΗΜΑΤΑΡΧΗΣ ΜΕΛΕΤΩΝ:	ΙΩΑΝΝΗΣ ΚΑΝΕΛΟΠΟΥΛΟΣ		
ΠΡΟΤΙΤΑΜΕΝΗ ΑΡΧΗ ΓΕΩΡΓΗΘΗΚΕ:	ΓΕΩΡΓΙΑ ΚΑΣΤΡΑΝΤΑ		
ΓΝΩΜΟΔΟΤΗΣΗ Σ.Δ.Ε.:			
ΕΓΚΡΙΤΙΚΗ ΑΠΟΦΑΣΗ	Δ19/οικ.3811/Φ. ΩΡΑΙΟΚΑΣΤΡΟΥ/31-12-2019		